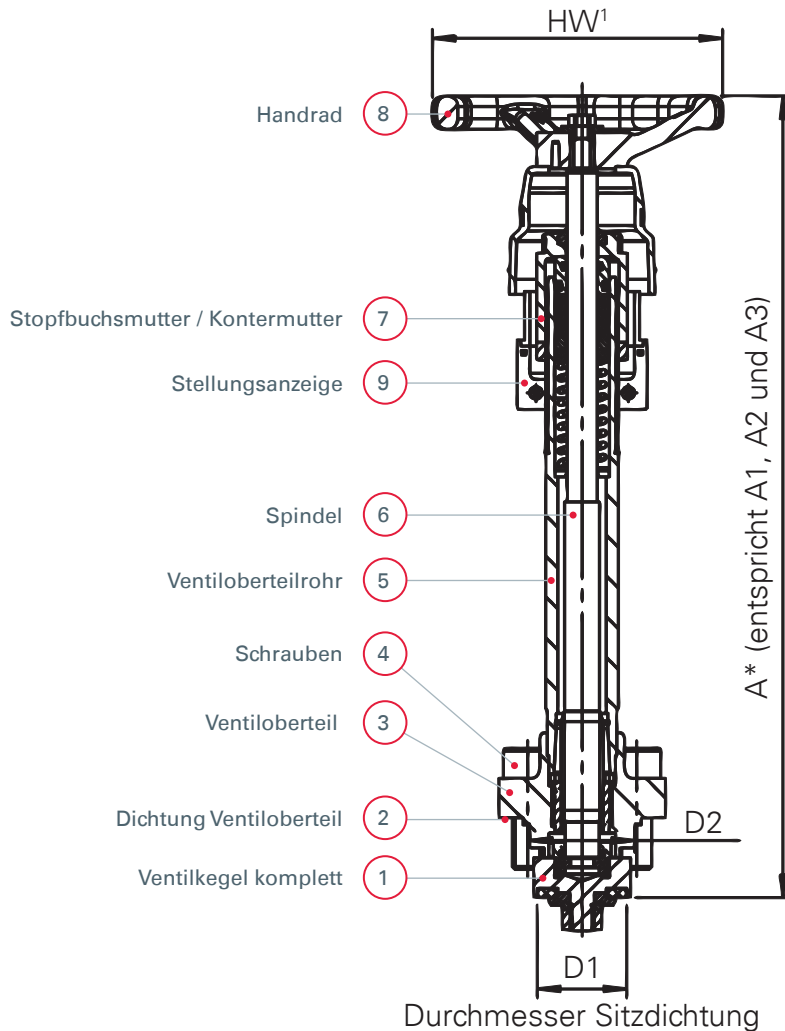


## → Übersicht der Ersatzteile 2140 | Ventiloberteil komplett mit Stellungsanzeige



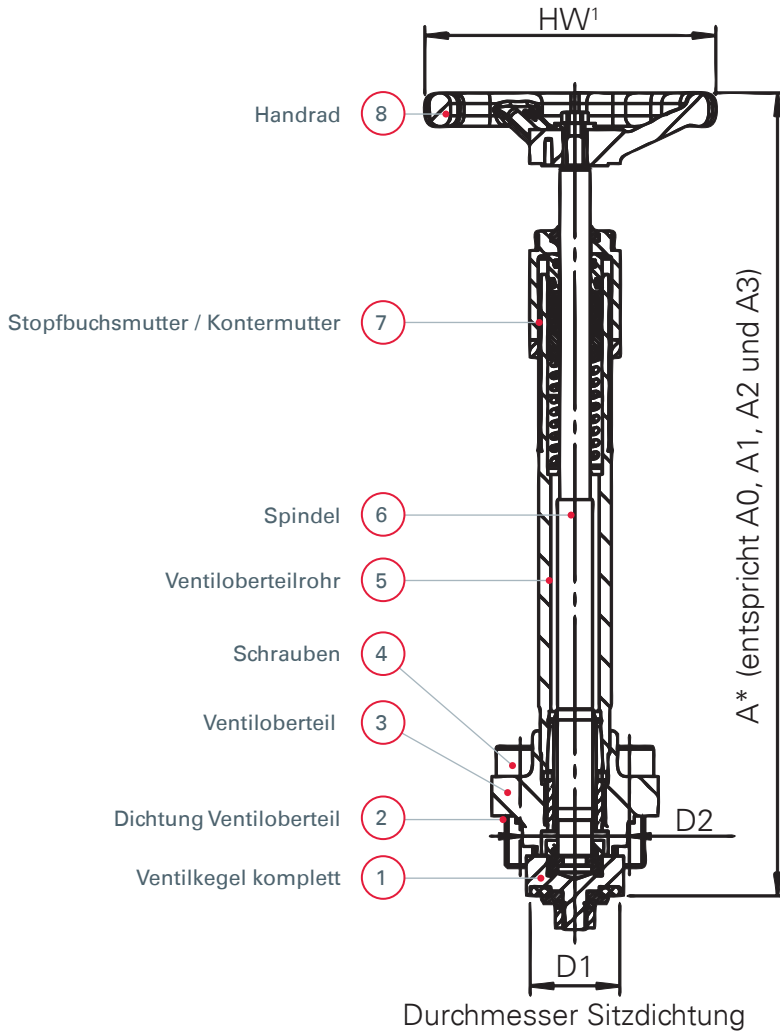
■ VENTILBERTEIL KOMPLETT MIT STELLUNGSANZEIGE FÜR BAUREIHE 2140 (A1 - A3)

Pos.	Benennung	Werkstoff	Nennweite	D1	D2	Art. Nr. (A1)	Art. Nr. (A2)	Art. Nr. (A3)
1	Ventilkegel komplett <sup>1</sup>							
2	Dichtung Ventiloberteil	PTFE TFM 1600						
3	Ventiloberteil	1.4408 / CF8M	DN 10	17 mm	24 mm	E2140.010.62	E2140.010.61	E2140.010.60
4	Schrauben	1.4301 / 304	DN 15	22 mm	26 mm	E2140.015.62	E2140.015.61	E2140.015.60
5	Ventiloberteilrohr	1.4404 / 316 L	DN 20	26 mm	32 mm	E2140.020.62	E2140.020.61	E2140.020.60
			DN 25	29,5 mm	35 mm	E2140.025.62	E2140.025.61	E2140.025.60
6	Spindel	1.4404 / 316 L	DN 32 <sup>2</sup>	38 mm	44 mm	E2140.032.62	E2140.032.61	E2140.032.60
			DN 40 <sup>2</sup>	43 mm	48 mm	E2140.040.62	E2140.040.61	E2140.040.60
7	Stopfbuchsmutter / Kontermutter	1.4404 / 316 L	DN 50	52 mm	57 mm	E2140.050.62	E2140.050.61	E2140.050.60
8	Handrad <sup>1</sup>	1.4408 / CF8M						
9	Stellungsanzeige	PA6 30% GF						

<sup>1</sup> Siehe Übersicht der Ersatzteile 2140 | Ventilkegel komplett mit Spindeladaption | Handrad

<sup>2</sup> Bitte achten Sie bei der Nennweite darauf, dass nicht immer die Antriebsgröße gleich der DN entspricht, insbesondere bei DN32 und DN40 (siehe D2)!

## → Übersicht der Ersatzteile 2140 | Ventiloberteil komplett ohne Stellungsanzeige



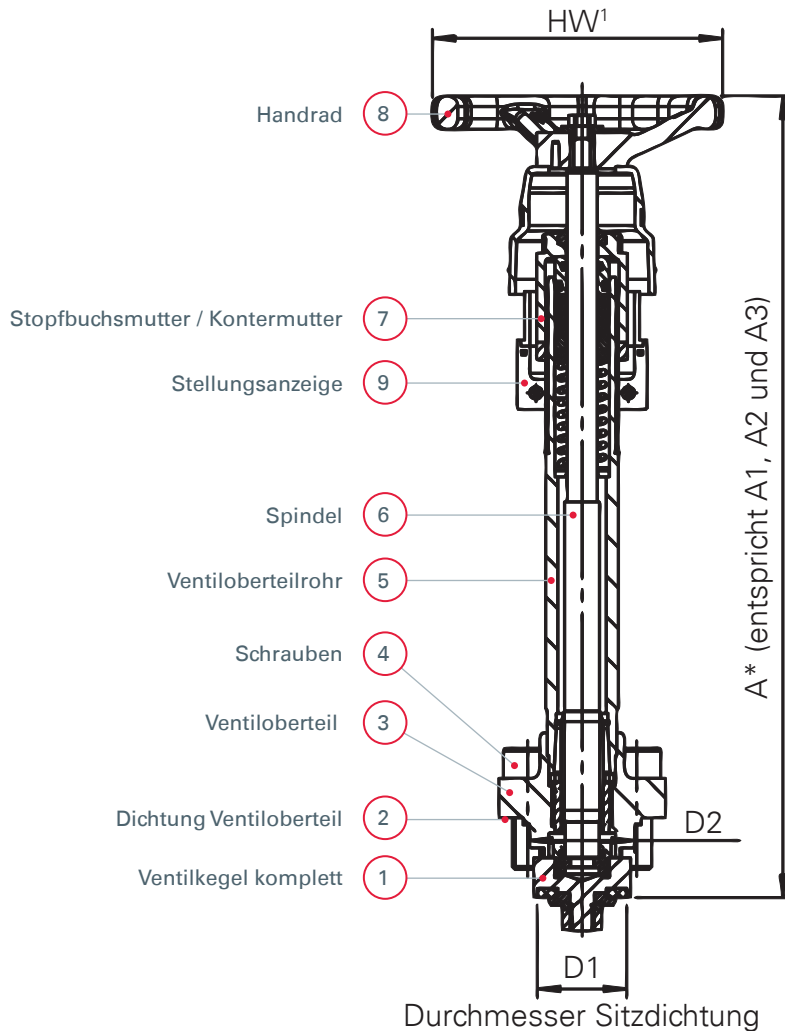
■ VENTILBERTEIL KOMPLETT OHNE STELLUNGSANZEIGE FÜR BAUREIHE 2140 (A0 - A3)

Pos.	Benennung	Werkstoff	Nenn- weite	D1	D2	Art. Nr. (A0)	Art. Nr. (A1)	Art. Nr. (A2)	Art. Nr. (A3)
1	Ventilkegel komplett <sup>1</sup>								
2	Dichtung Ventiloberteil	PTFE TFM 1600							
3	Ventiloberteil	1.4408 / CF8M	DN 10 DN 15	17 mm 22 mm	24 mm 26 mm		E2140.010.82 E2140.015.82	E2140.010.81 E2140.015.81	E2140.010.80 E2140.015.80
4	Schrauben	1.4301 / 304	DN 20 DN 25	26 mm 29,5 mm	32 mm 35 mm	E2140.010.83 E2140.015.83	E2140.020.82 E2140.025.82	E2140.020.81 E2140.025.81	E2140.020.80 E2140.025.80
5	Ventiloberteilrohr	1.4404 / 316 L	DN 32 <sup>2</sup> DN 40 <sup>2</sup>	38 mm 43 mm	44 mm 48 mm	E2140.020.83 E2140.025.83	E2140.032.82 E2140.040.82	E2140.032.81 E2140.040.81	E2140.032.80 E2140.040.80
6	Spindel	1.4404 / 316 L	DN 50	52 mm	57 mm		E2140.050.82	E2140.050.81	E2140.050.80
7	Stopfbuchsmutter / Kontermutter	1.4404 / 316 L							
8	Handrad <sup>1</sup>	1.4408 / CF8M							

<sup>1</sup> Siehe Übersicht der Ersatzteile 2140 | Ventilkegel komplett mit Spindeladaption | Handrad

<sup>2</sup> Bitte achten Sie bei der Nennweite darauf, dass nicht immer die Antriebsgröße gleich der DN entspricht, insbesondere bei DN32 und DN40 (siehe D2)!

## → Übersicht der Ersatzteile 2180 | Ventiloberteil komplett mit Stellungsanzeige



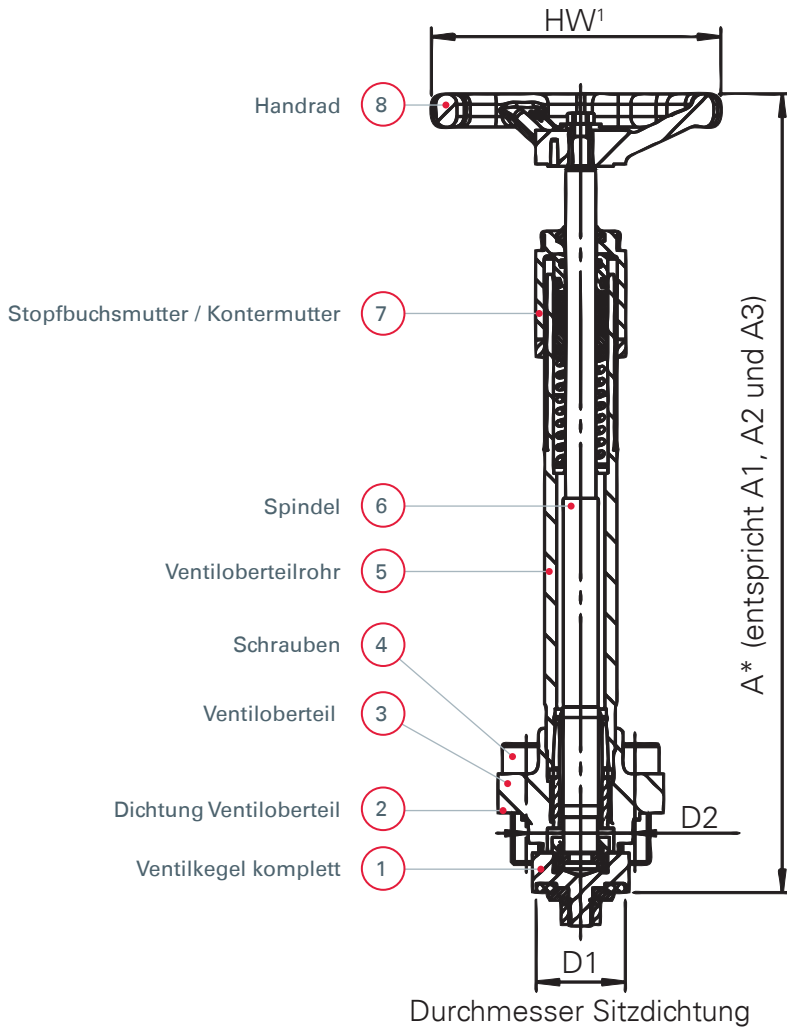
### ■ VENTILOBERTEIL KOMPLETT MIT STELLUNGSANZEIGE FÜR BAUREIHE 2180 (A1 - A3)

Pos.	Benennung	Werkstoff	Nennweite	D1	D2	Art. Nr. (A1)	Art. Nr. (A2)	Art. Nr. (A3)
1	Ventilkegel komplett <sup>1</sup>							
2	Dichtung Ventiloberteil	PTFE TFM 1600						
3	Ventiloberteil	1.4408 / CF8M	DN 10	17 mm	24 mm	E2180.010.62	E2180.010.61	E2180.010.60
4	Schrauben	1.4301 / 304	DN 15	22 mm	26 mm	E2180.015.62	E2180.015.61	E2180.015.60
5	Ventiloberteilrohr	1.4404 / 316 L	DN 20	26 mm	32 mm	E2180.020.62	E2180.020.61	E2180.020.60
			DN 25	29,5 mm	35 mm	E2180.025.62	E2180.025.61	E2180.025.60
6	Spindel	1.4404 / 316 L	DN 32 <sup>2</sup>	38 mm	44 mm	E2180.032.62	E2180.032.61	E2180.032.60
			DN 40 <sup>2</sup>	43 mm	48 mm	E2180.040.62	E2180.040.61	E2180.040.60
7	Stopfbuchsmutter / Kontermutter	CW617N	DN 50	52 mm	57 mm	E2180.050.62	E2180.050.61	E2180.050.60
8	Handrad <sup>1</sup>	1.4408 / CF8M						
9	Stellungsanzeige	PA6 30% GF						

<sup>1</sup> Siehe Übersicht der Ersatzteile 2180 | Ventilkegel komplett mit Spindeladaption | Handrad

<sup>2</sup> Bitte achten Sie bei der Nennweite darauf, dass nicht immer die Antriebsgröße gleich der DN entspricht, insbesondere bei DN32 und DN40 (siehe D2)!

# → Übersicht der Ersatzteile 2180 | Ventiloberteil komplett ohne Stellungsanzeige



■ VENTILBERTEIL KOMPLETT OHNE STELLUNGSANZEIGE FÜR BAUREIHE 2180 (A0 - A3)

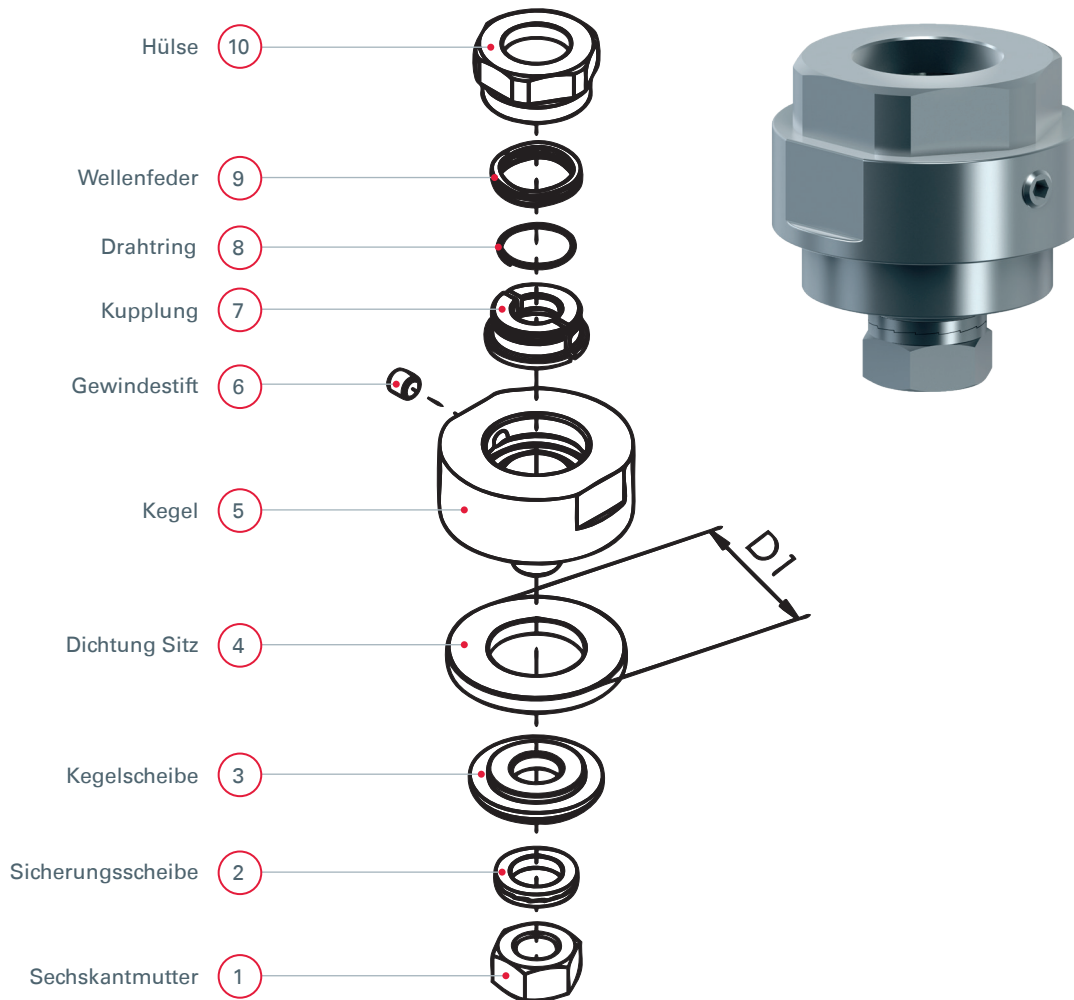
Pos.	Benennung	Werkstoff	Nennweite	D1	D2	Art. Nr. (A0)	Art. Nr. (A1)	Art. Nr. (A2)	Art. Nr. (A3)
1	Ventilkegel komplett¹								
2	Dichtung Ventiloberteil	PTFE TFM 1600							
3	Ventiloberteil	1.4408 / CF8M	DN 10 DN 15	17 mm 22 mm	24 mm 26 mm		E2180.010.82 E2180.015.82	E2180.010.81 E2180.015.81	E2180.010.80 E2180.015.80
4	Schrauben	1.4301 / 304	DN 20 DN 25	26 mm 29,5 mm	32 mm 35 mm	E2180.010.83 E2180.015.83	E2180.020.82 E2180.025.82	E2180.020.81 E2180.025.81	E2180.020.80 E2180.025.80
5	Ventiloberteilstange	1.4404 / 316 L	DN 32² DN 40²	38 mm 43 mm	44 mm 48 mm	E2180.020.83 E2180.025.83	E2180.032.82 E2180.040.82	E2180.032.81 E2180.040.81	E2180.032.80 E2180.040.80
6	Spindel	1.4404 / 316 L	DN 50	52 mm	57 mm		E2180.040.82 E2180.050.82	E2180.040.81 E2180.050.81	E2180.040.80 E2180.050.80
7	Stopfbuchsmutter / Kontermutter	CW617N³							
8	Handrad¹	1.4408 / CF8M							

¹ Siehe Übersicht der Ersatzteile 2180 | Ventilkegel komplett mit Spindeladaption | Handrad

² Bitte achten Sie bei der Nennweite darauf, dass nicht immer die Antriebsgröße gleich der DN entspricht, insbesondere bei DN32 und DN40 (siehe D2)!

³ A0: 1.4404 / 316 L

## → Übersicht der Ersatzteile 2140 | Ventilkegel komplett mit Spindeladaption

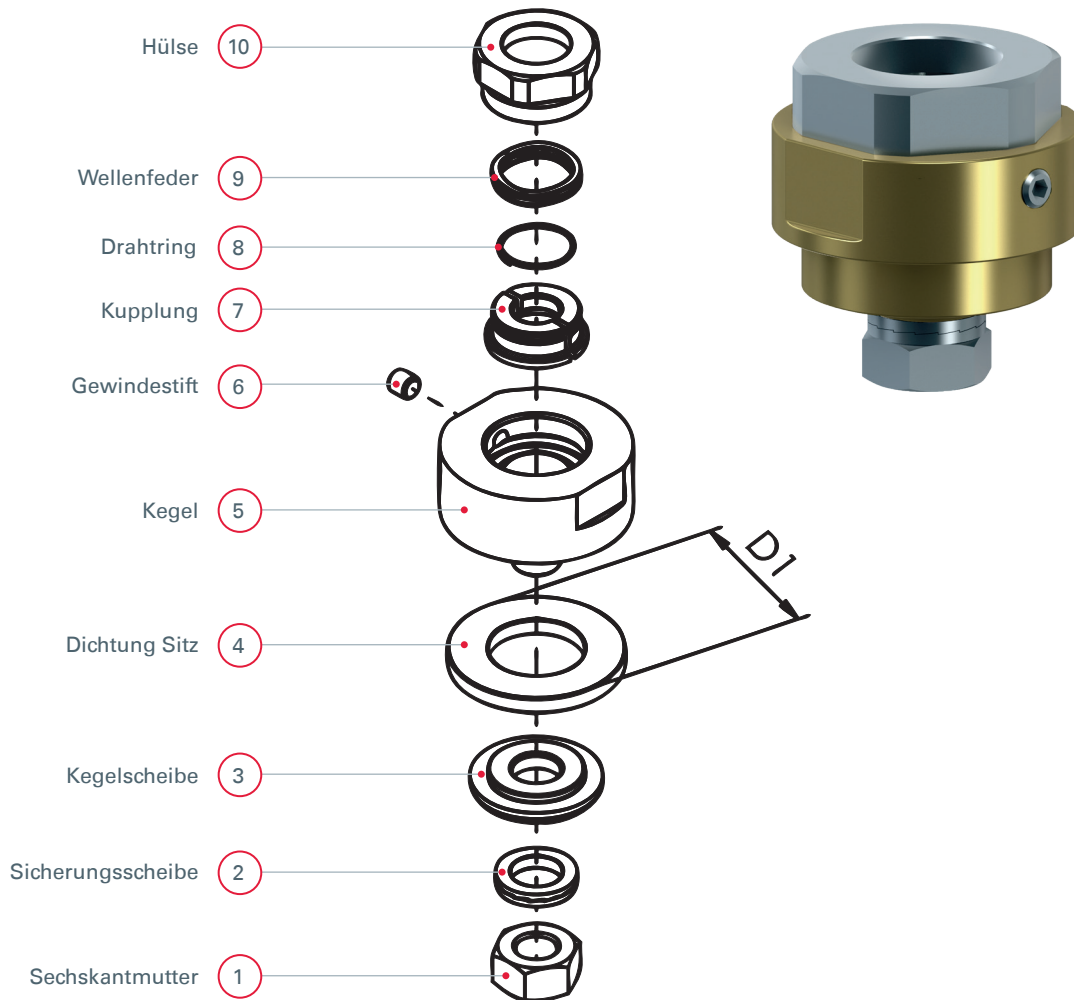


### ■ EINZELTEILE VENTILKEGEL KOMPLETT MIT SPINDELADAPTION 2140

Pos.	Benennung	Werkstoff	Nennweite	D1	Art. Nr.
1	Sechskantmutter	1.4401 / 316			
2	Sicherungsscheibe	1.4404 / 316 L			
3	Kegelscheibe	1.4404 / 316 L			
4	Dichtung Sitz	PTFE TF 4215	DN 10 DN 15 DN 20 DN 25	17 22 26 29,5	E2140.010.20 E2140.015.20 E2140.020.20 E2140.025.20
5	Kegel	1.4404 / 316 L	DN 32 <sup>1</sup> DN 40 <sup>1</sup> DN 50	38 43 52	E2140.032.20 E2140.040.20 E2140.050.20
6	Gewindesttift	1.4301 / 304			
7	Kupplung	1.4404 / 316 L			
8	Drahring	1.4310			
9	Wellenfeder	1.4568			
10	Hülse	1.4404 / 316 L			

<sup>1</sup> Bitte achten Sie bei der Nennweite darauf, dass nicht immer die Antriebsgröße gleich der DN entspricht, insbesondere bei DN32 und DN40 (siehe D2)!

## → Übersicht der Ersatzteile 2180 | Ventilkegel komplett mit Spindeladaption



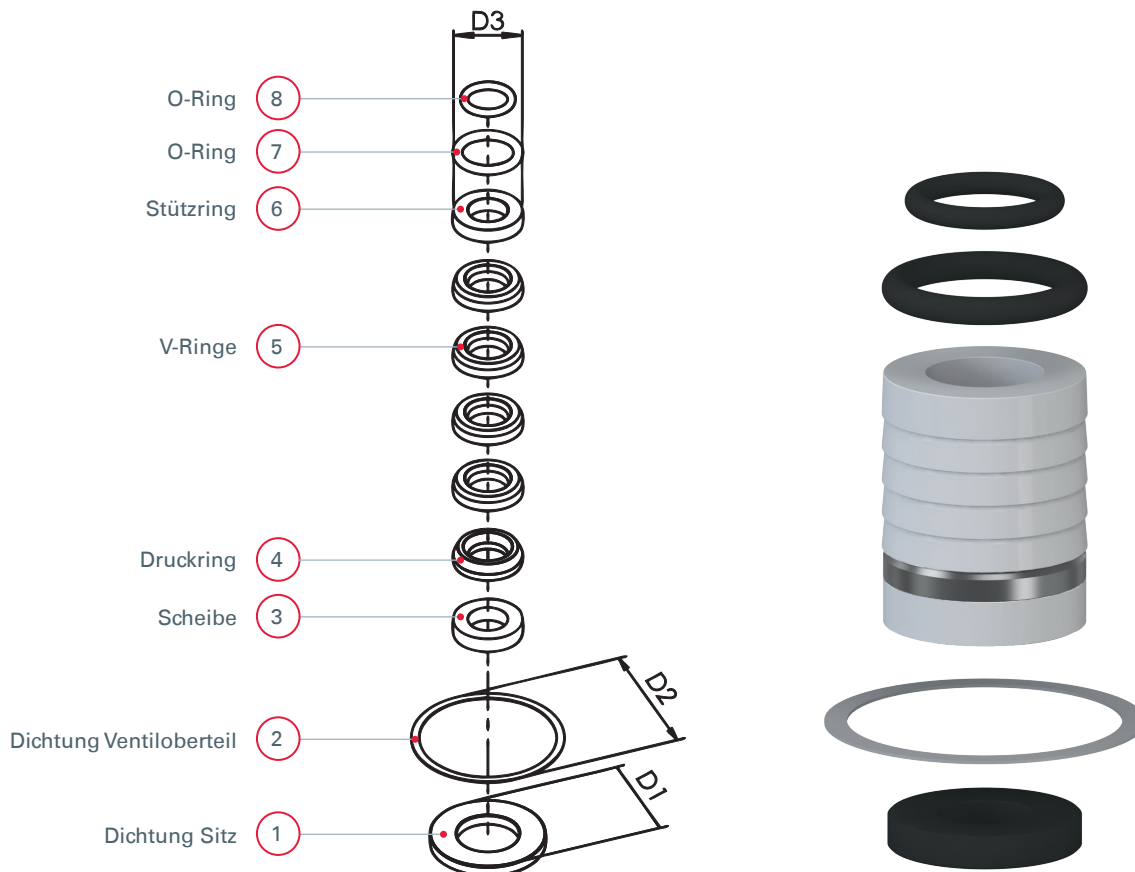
### ■ EINZELTEILE VENTILKEGEL KOMPLETT MIT SPINDELADAPTION 2180

Pos.	Benennung	Werkstoff	Nennweite	D1	Art. Nr.
1	Sechskantmutter	1.4401 / 316			
2	Sicherungsscheibe	1.4404 / 316 L			
3	Kegelscheibe	CW617N			
4	Dichtung Sitz	PTFE TF 4215	DN 10 DN 15 DN 20 DN 25	17 22 26 29,5	E2180.010.20 E2180.015.20 E2180.020.20 E2180.025.20
5	Kegel	CW617N	DN 32 <sup>1</sup> DN 40 <sup>1</sup> DN 50	38 43 52	E2180.032.20 E2180.040.20 E2180.050.20
6	Gewindestift	1.4301 / 304			
7	Kupplung	1.4404 / 316 L			
8	Drahring	1.4310			
9	Wellenfeder	1.4568			
10	Hülse	1.4404 / 316 L			

<sup>1</sup> Bitte achten Sie bei der Nennweite darauf, dass nicht immer die Antriebsgröße gleich der DN entspricht, insbesondere bei DN32 und DN40 (siehe D2)!



## → Übersicht der Ersatzteile 2140 / 2180 | Dichtungsset komplett

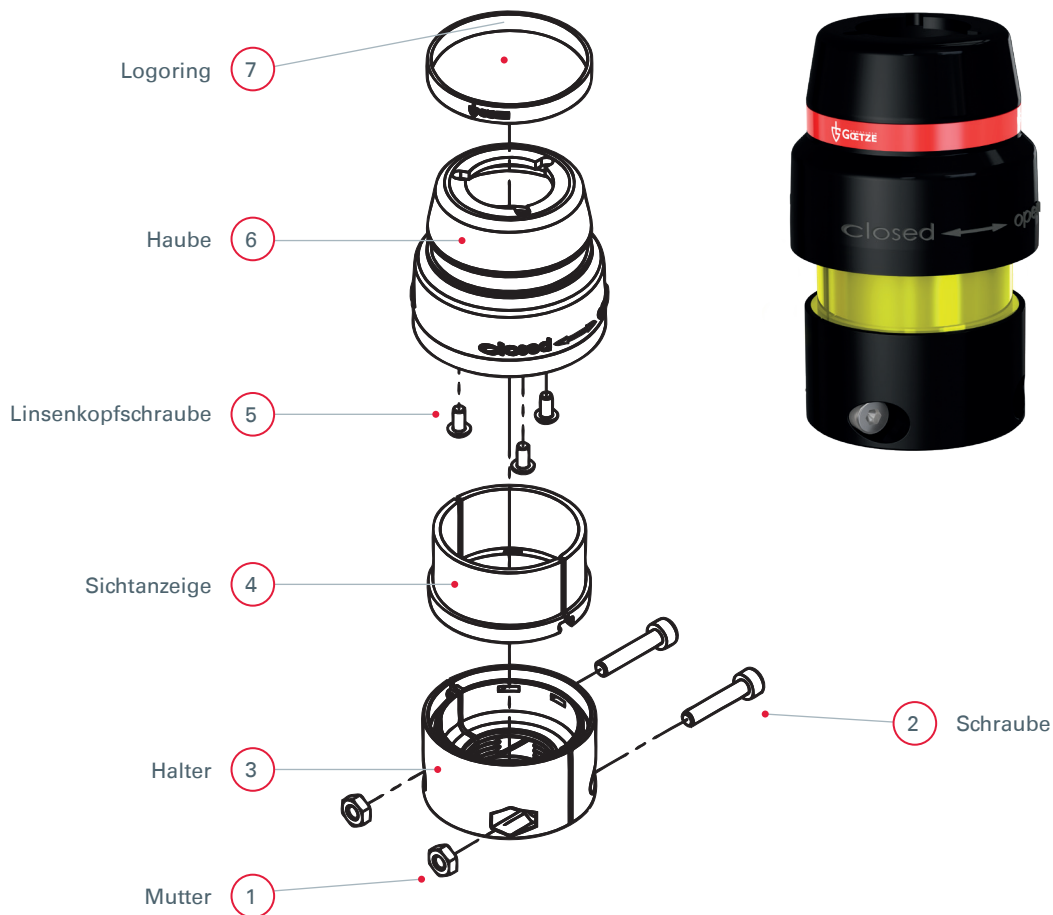


### ■ EINZELTEILE DICHTUNGSSET KOMPLETT 2140 / 2180

Pos.	Benennung	Werkstoff	Nennweite	D1	D2	D3	Art. Nr.
1	Dichtung Sitz	PTFE TF 4215					
2	Dichtung Ventiloberteil	PTFE TFM 1600					
3	Scheibe	PTFE TFM 1600	DN 10	17 mm	28 mm	18 mm	E2140.010.35
4	Druckring	1.4404 / 316 L	DN 15	22 mm	30 mm	18 mm	E2140.015.35
			DN 20	26 mm	38 mm	18 mm	E2140.020.35
5	V-Ringe	PTFE TFM 1600	DN 25	29,5 mm	39 mm	18 mm	E2140.025.35
			DN 32 <sup>1</sup>	38 mm	50 mm	22 mm	E2140.032.35
6	Stützring	PTFE TFM 1600	DN 40 <sup>1</sup>	43 mm	54 mm	22 mm	E2140.040.35
			DN 50	52 mm	63 mm	22 mm	E2140.050.35
7	O-Ring	HNBR					
8	O-Ring	HNBR					

<sup>1</sup> Bitte achten Sie bei der Nennweite darauf, dass nicht immer die Antriebsgröße gleich der DN entspricht, insbesondere bei DN32 und DN40 (siehe D1, D2 + D3)!

## → Übersicht der Ersatzteile 2140 / 2180 | Stellungsanzeige

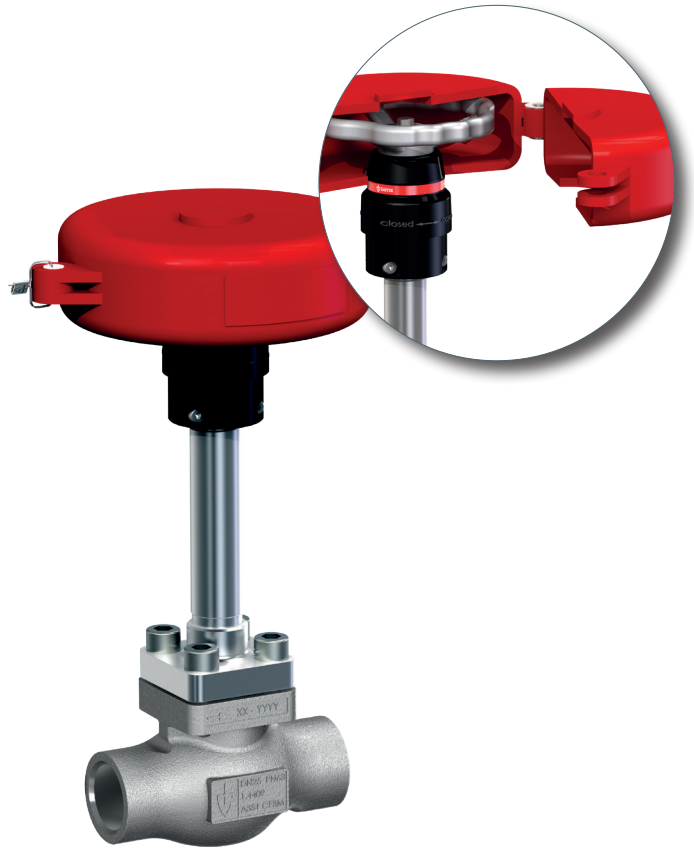
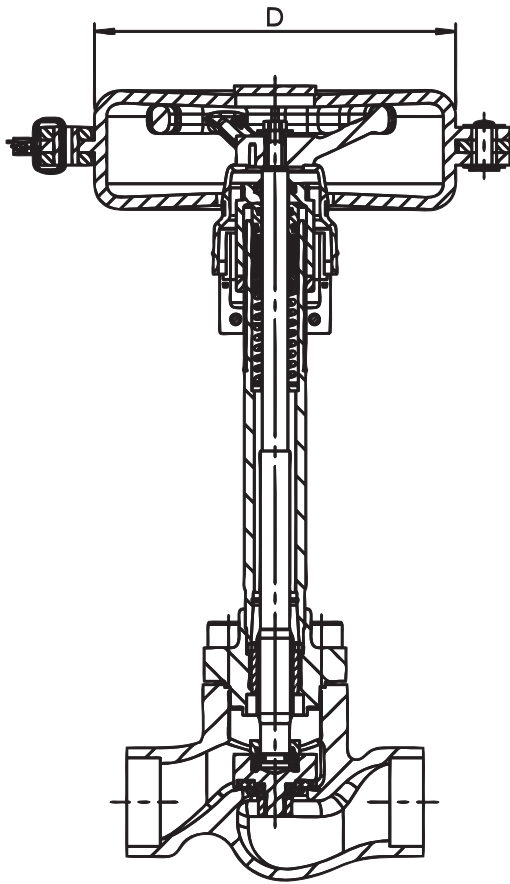


### ■ EINZELTEILE STELLUNGSANZEIGE 2140 / 2180 (A1 - A3)

Pos.	Benennung	Werkstoff	Nennweite	Art. Nr.
1	Mutter	1.4401 / 316	DN 10 – DN 25 DN 32 – DN 50	E2140.01025.01 E2140.03250.01
2	Schraube	1.4301 / 304		
3	Halter	PA6 30GF - schwarz		
4	Sichtanzeige	PA6 30GF - gelb		
5	Linsenkopfschraube	1.4401 / 316		
6	Haube	PA6 30GF - schwarz		
7	Logoring	Elastolan C 95 A 55		



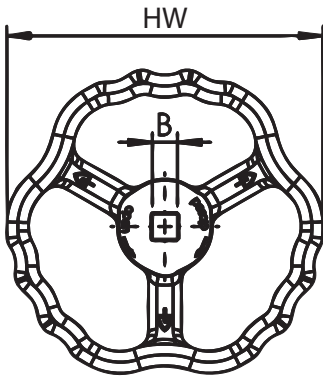
## → Übersicht der Ersatzteile 2140 / 2180 | Handrad Verriegelung



### ■ HANDRAD VERRIEGELUNG 2140 / 2180

Pos.	Benennung	Werkstoff	Nennweite	D	Art. Nr.
1	Ventil-Absperrung für Handrad	Polypropylen	DN 10 – DN 50	140	E2140.01050.05

## → Übersicht der Ersatzteile 2140 / 2180 | Handrad



### ■ EINZELTEILE HANDRAD 2140 / 2180

Pos.	Benennung	Werkstoff	Nennweite	HW	B	Art. Nr.
1	Handrad Edelstahl <sup>1</sup>	1.4408 / CF8M	DN 10 – DN 25 DN 32 – DN 50	100mm 125mm	Vierkant 8 Vierkant 12	E2140.01025.10 E2140.03250.10

<sup>1</sup>Beschichtungen auf Anfrage möglich!