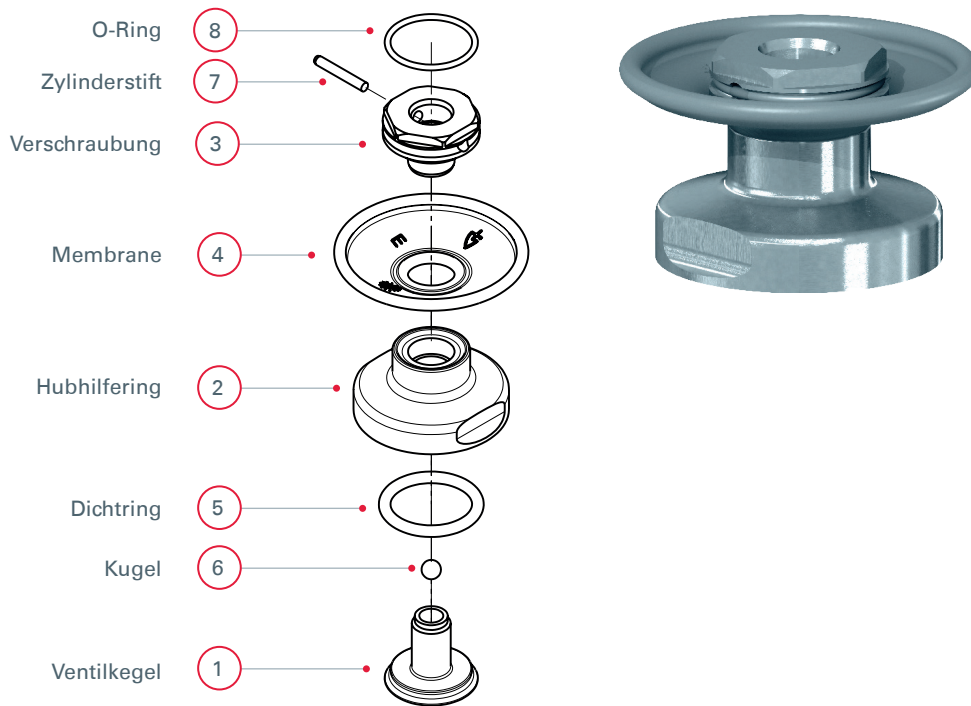


→ Kegelbaugruppe Typ 4000/4020/4040/4060



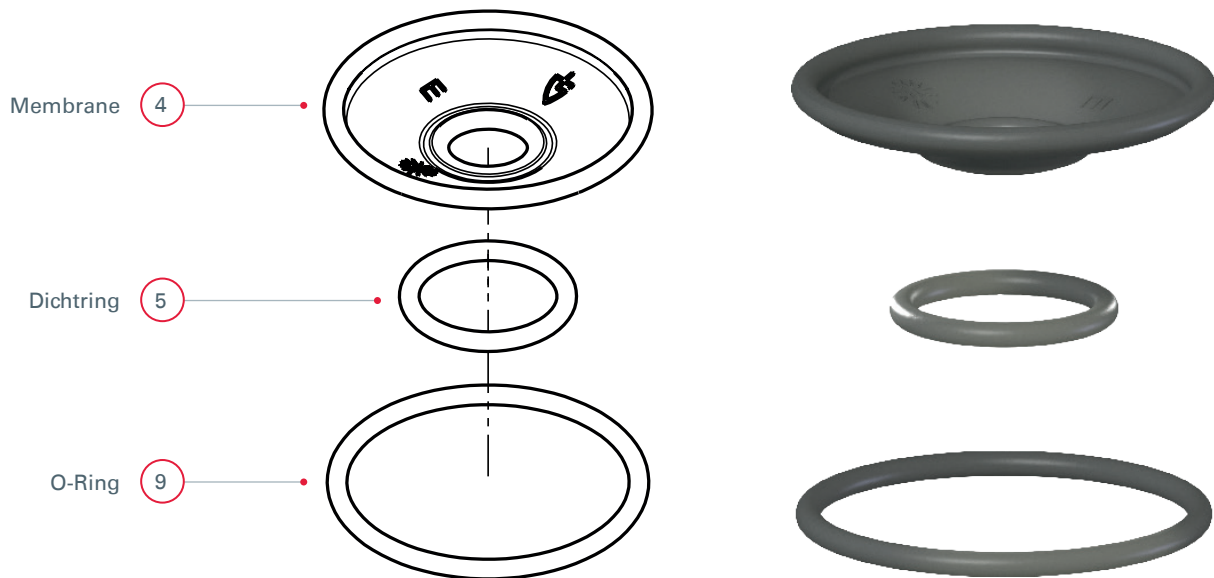
■ ERSATZTEILE KEGELBAUGRUPPE

Pos.	Benennung	Werkstoff
1	Ventilkegel	1.4404/1.4435 ¹⁾
2	Hubhilfering	1.4404/1.4435 ¹⁾
3	Verschraubung	1.4404
4	Membrane	siehe Dichtungsmaterial
5	Dichtring	siehe Dichtungsmaterial
6	Kugel	Edelstahl
7	Zylinderstift	Edelstahl
8	O-Ring	EPDM/NBR

¹⁾ Material je nach Ventiltyp und Ausführung

Typ	Nennweite	Dichtungsmaterial		
		EPDM	FKM	HNBR
4020/4040/4060	DN25	E4020.025.001	E4020.025.002	E4020.025.003
	DN25	E4000.025.001	E4000.025.002	E4000.025.003
4000	DN40	E4000.040.001	E4000.040.002	E4000.040.003
	DN50	E4000.050.001	E4000.050.002	E4000.050.003
	DN65	E4000.065.001	E4000.065.002	E4000.065.003
	DN80	E4000.080.001	E4000.080.002	E4000.080.003
	DN100	E4000.100.001	E4000.100.002	E4000.100.003
	DN100	E4000.100.001	E4000.100.002	E4000.100.003

→ Dichtungspaket Typ 4000/4020/4040/4060



■ ERSATZTEILE DICHTUNGSPAKET

Pos.	Benennung	Werkstoff
4	Membrane	siehe Dichtungsmaterial
5	Dichtring	siehe Dichtungsmaterial
9 ²⁾	O-Ring	siehe Dichtungsmaterial

²⁾ nicht vorhanden bei Typ 4020

Typ	Nennweite	Dichtungsmaterial		
		EPDM	FKM	HNBR
4020	DN25	E4020.025.010	E4020.025.011	E4020.025.012
4040	DN25	E4040.025.010	E4040.025.011	E4040.025.012
4060	DN25	E4060.025.010	E4060.025.011	E4060.025.012
4000	DN25	E4000.025.010	E4000.025.011	E4000.025.012
	DN40	E4000.040.010	E4000.040.011	E4000.040.012
	DN50	E4000.050.010	E4000.050.011	-
	DN65	E4000.065.010	E4000.065.011	-
	DN80	E4000.080.010	E4000.080.011	-
	DN100	E4000.100.010	E4000.100.011	-