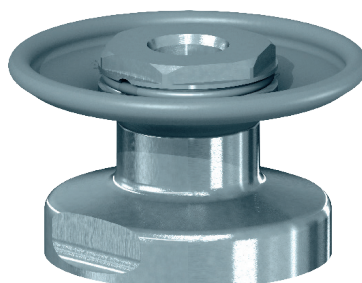
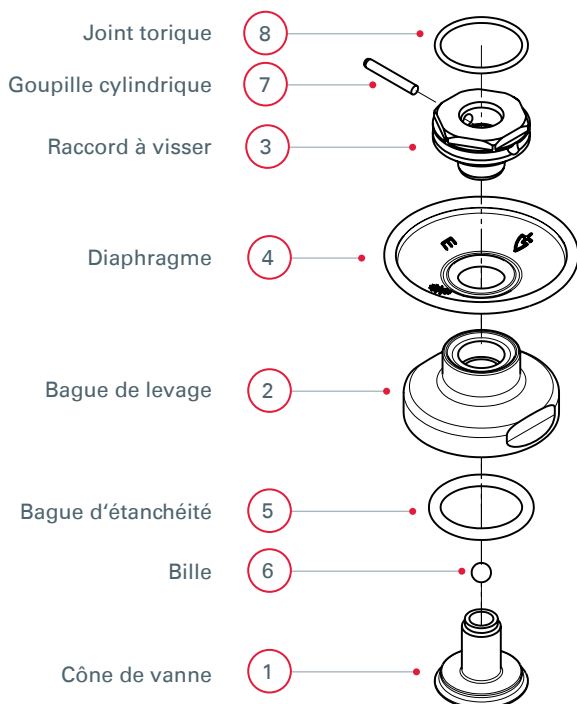


→ Ensemble de cônes type 4000/4020/4040/4060



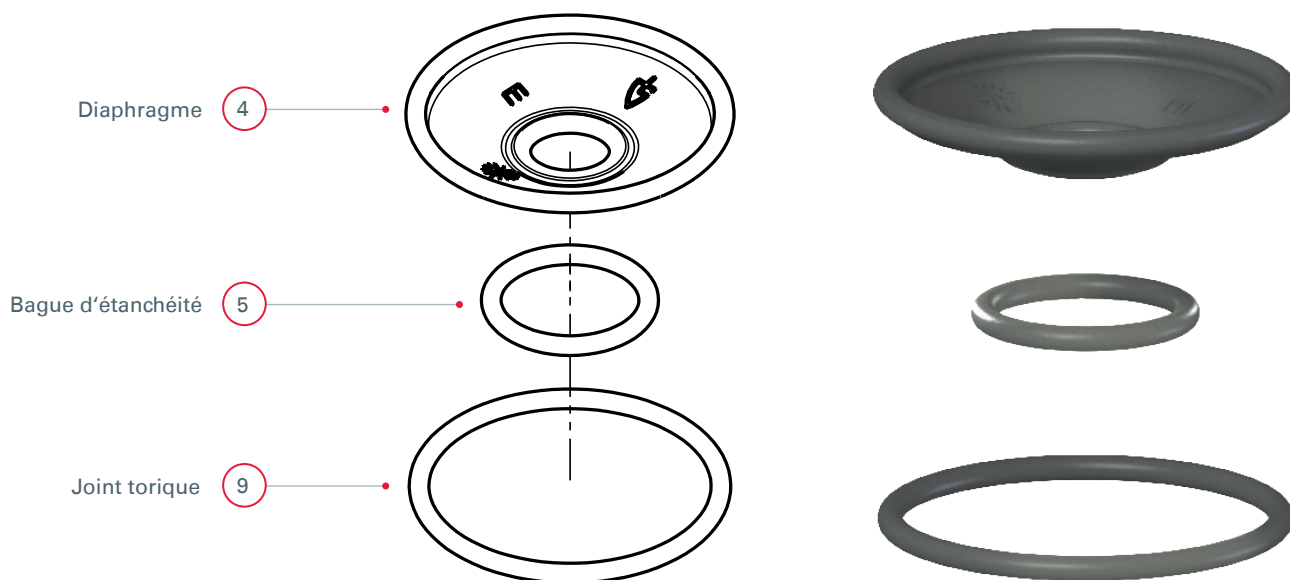
■ PARTIE SUPÉRIEURE DE ENSEMBLE DE CÔNES TYPE

Pos	Désignation	Matériau
1	Cône de vanne	1.4404/1.4435 ¹⁾
2	Bague de levage	1.4404/1.4435 ¹⁾
3	Raccord à visser	1.4404
4	Diaphragme	voir matériau du joint
5	Bague d'étanchéité	voir matériau du joint
6	Bille	acier inoxydable
7	Goupille cylindrique	acier inoxydable
8	Joint torique	EPDM/NBR

¹⁾ Matériau selon le type de vanne et l'exécution

Type	Diamètre nominal	Matériau du joint		
		EPDM	FKM	HNBR
4020/4040/4060	DN25	E4020.025.001	E4020.025.002	E4020.025.003
	DN25	E4000.025.001	E4000.025.002	E4000.025.003
4000	DN40	E4000.040.001	E4000.040.002	E4000.040.003
	DN50	E4000.050.001	E4000.050.002	E4000.050.003
	DN65	E4000.065.001	E4000.065.002	E4000.065.003
	DN80	E4000.080.001	E4000.080.002	E4000.080.003
	DN100	E4000.100.001	E4000.100.002	E4000.100.003

→ Ensemble de joints type 4000/4020/4040/4060



■ PARTIE SUPÉRIEURE DE ENSEMBLE DE JOINTS TYPE

Pos	Désignation	Matériau
4	Diaphragme	voir matériau du joint
5	Bague d'étanchéité	voir matériau du joint
9 ²⁾	Joint torique	voir matériau du joint

²⁾ non disponible pour le type 4020

Type	Diamètre nominal	Matériau du joint		
		EPDM	FKM	HNBR
4020	DN25	E4020.025.010	E4020.025.011	E4020.025.012
4040	DN25	E4040.025.010	E4040.025.011	E4040.025.012
4060	DN25	E4060.025.010	E4060.025.011	E4060.025.012
4000	DN25	E4000.025.010	E4000.025.011	E4000.025.012
	DN40	E4000.040.010	E4000.040.011	E4000.040.012
	DN50	E4000.050.010	E4000.050.011	-
	DN65	E4000.065.010	E4000.065.011	-
	DN80	E4000.080.010	E4000.080.011	-
	DN100	E4000.100.010	E4000.100.011	-