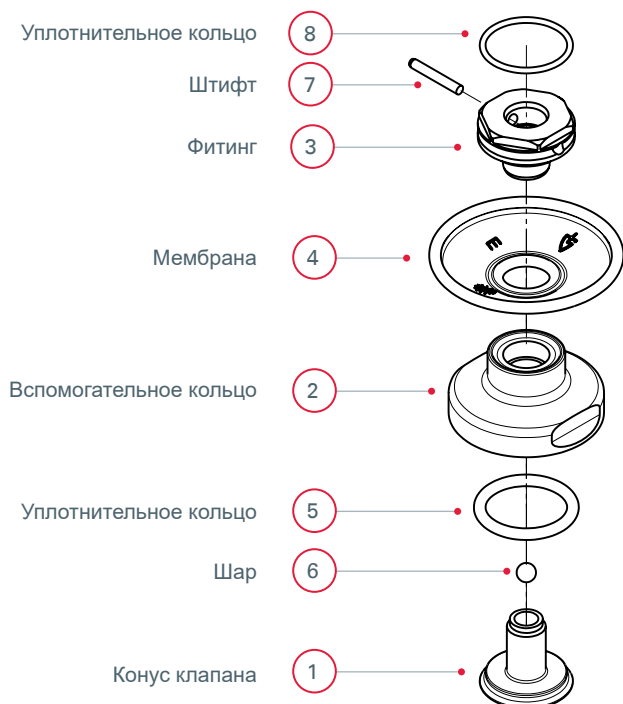


→ Тип конусной сборки 4000/4020/4040/4060



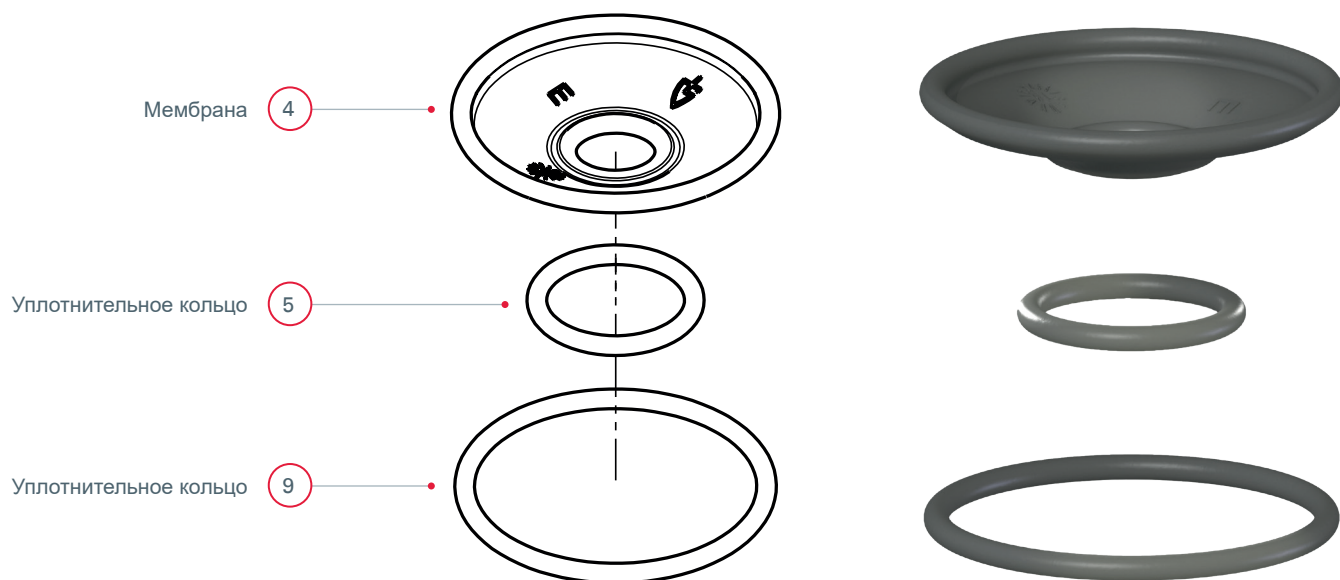
■ ЗАПАСНЫЕ ЧАСТИ КОНУСНОЙ СБОРКИ

Поз.	Наименование	Материалы
1	Конус клапана	1.4404/1.4435 ¹⁾
2	Вспомогательное кольцо	1.4404/1.4435 ¹⁾
3	Фитинг	1.4404
4	Мембрана	см. материал уплотнения
5	Уплотнительное кольцо	см. материал уплотнения
6	Шар	Нержавеющая сталь
7	Штифт	Нержавеющая сталь
8	Уплотнительное кольцо	EPDM/NBR

¹⁾ Материал зависит от типа и конструкции клапана

Тип	Номинальный диаметр	Материал уплотнения		
		EPDM	FKM	HNBR
4020/4040/4060	DN25	E4020.025.001	E4020.025.002	E4020.025.003
	DN25	E4000.025.001	E4000.025.002	E4000.025.003
4000	DN40	E4000.040.001	E4000.040.002	E4000.040.003
	DN50	E4000.050.001	E4000.050.002	E4000.050.003
	DN65	E4000.065.001	E4000.065.002	E4000.065.003
	DN80	E4000.080.001	E4000.080.002	E4000.080.003
	DN100	E4000.100.001	E4000.100.002	E4000.100.003

→ Тип уплотнительного пакета 4000/4020/4040/4060



■ ЗАПАСНЫЕ ЧАСТИ УПЛОТНИТЕЛЬНОГО ПАКЕТА

Поз.	Наименование	Материалы
4	Мембрана	см. материал уплотнения
5	Уплотнительное кольцо	см. материал уплотнения
9 ²⁾	Уплотнительное кольцо	см. материал уплотнения

²⁾ не поставляется для типа 4020

Тип	Номинальный диаметр	Материал уплотнения		
		EPDM	FKM	HNBR
4020	DN25	E4020.025.010	E4020.025.011	E4020.025.012
4040	DN25	E4040.025.010	E4040.025.011	E4040.025.012
4060	DN25	E4060.025.010	E4060.025.011	E4060.025.012
4000	DN25	E4000.025.010	E4000.025.011	E4000.025.012
	DN40	E4000.040.010	E4000.040.011	E4000.040.012
	DN50	E4000.050.010	E4000.050.011	-
	DN65	E4000.065.010	E4000.065.011	-
	DN80	E4000.080.010	E4000.080.011	-
	DN100	E4000.100.010	E4000.100.011	-