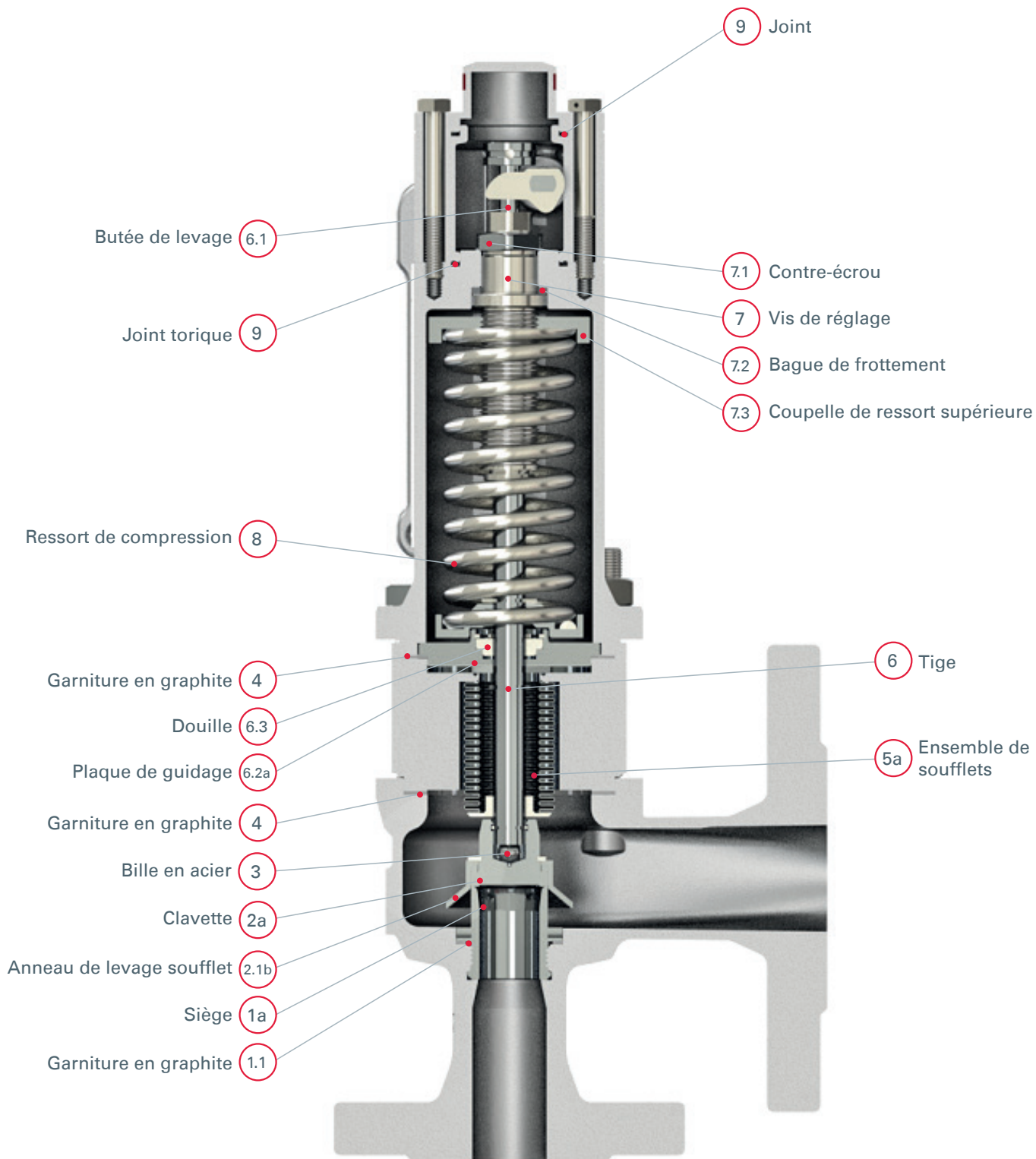


# → Aperçu des pièces de rechange | 455tbGFL MD / 355tbGFL MD

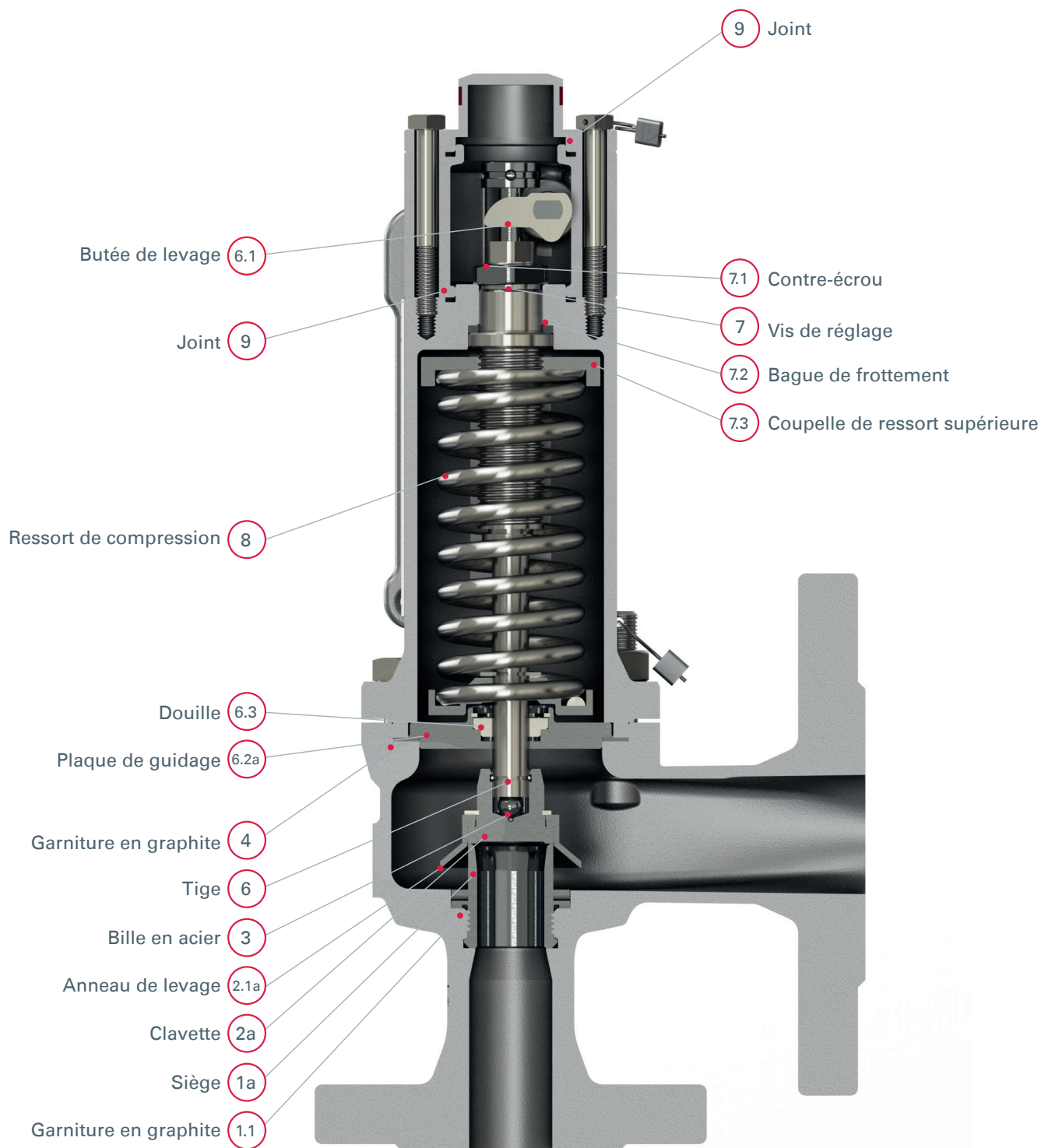


Sous réserve de modifications techniques.  
Nous avons conçu et vérifié les contenus publiés avec le plus grand soin.

Pos.	Désignation	Matériau 455	Matériau 355
1a	Siège	1.4404 / 316L	1.4404 / 316L
1.1	Garniture en graphite	Graphite + 1.4401 / Graphite + 316L	Graphite + 1.4401 / Graphite + 316L
2a	Clavette	1.4404 / 316L	1.4122 / Acier inoxydable trempé
2.1b	Anneau de levage soufflet	1.4404 / 316L	1.4021 / 420
3	Bille en acier	1.4401 / 316L	1.4401 / 316L
4	Garniture en graphite	Graphite + 1.4401 / Graphite + 316L	Graphite + 1.4401 / Graphite + 316L
5a	Ensemble de soufflets	1.4571 / 316Ti	1.4571 / 316Ti
6	Tige	1.4404 / 316L	1.4021 / 420
6.1	Butée de levage	1.4404 / 316L	1.4021 / 420
6.2a	Plaque de guidage	1.4404 / 316L	1.4021 / 420
6.3	Douille	Ni-Graphite	Ni-Graphit
7	Vis de réglage	1.4404 / 316L	1.4122 / Acier inoxydable trempé
7.1	Contre-écrou	1.4404 / 316L	1.4404 / 316L
7.2	Bague de frottement	PEEK, Acier	PEEK, Acier
7.3	Coupelle de ressort supérieure	1.4404 / 316L	1.4104 / 430F
8	Ressort de compression	1.4310 / 302	1.8159 / 6150
9	Joint	EPDM	EPDM

Des modifications dans le choix des matériaux peuvent survenir en fonction de l'application.

# → Aperçu des pièces de rechange | 455tGFL MD / 355tGFL MD

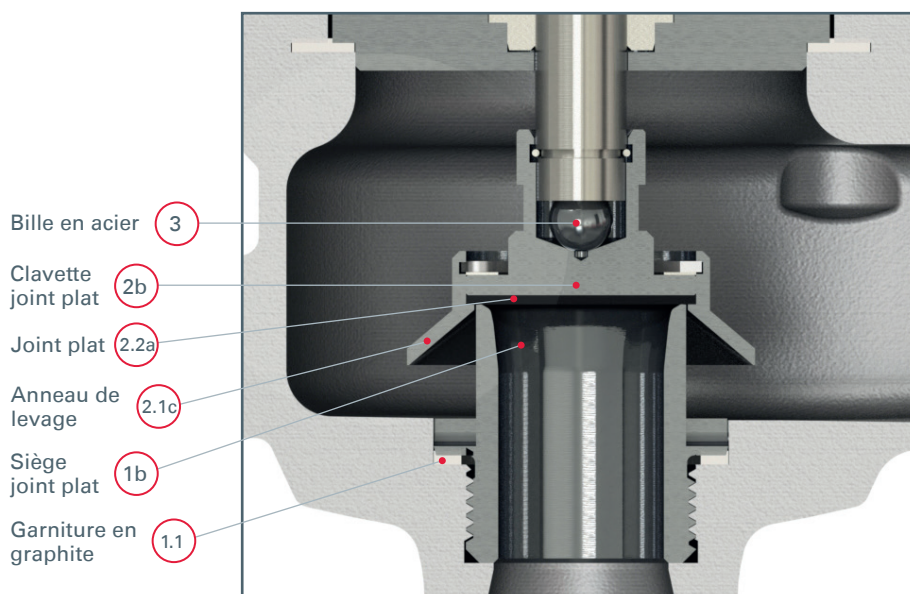


Sous réserve de modifications techniques.  
Nous avons conçu et vérifié les contenus publiés avec le plus grand soin.

Pos.	Désignation	Matériau 455	Matériau 355
1a	Siège	1.4404 / 316L	1.4404 / 316L
1.1	Garniture en graphite	Graphite + 1.4401 / Graphite + 316L	Graphite + 1.4401 / Graphite + 316L
2a	Clavette	1.4404 / 316L	1.4122 / Acier inoxydable trempé
2.1a	Anneau de levage	1.4404 / 316L	1.4021 / 420
3	Bille en acier	1.4401 / 316L	1.4401 / 316L
4	Garniture en graphite	Graphite + 1.4401 / Graphite + 316L	Graphite + 1.4401 / Graphite + 316L
6	Ensemble de soufflets	1.4404 / 316L	1.4021 / 420
6.1	Tige	1.4404 / 316L	1.4021 / 420
6.2a	Butée de levage	1.4404 / 316L	1.4021 / 420
6.3	Plaque de guidage	Ni-Graphit	Ni-Graphit
7	Douille	1.4404 / 316L	1.4122 / Acier inoxydable trempé
7.1	Contre-écrou	1.4404 / 316L	1.4404 / 316L
7.2	Bague de frottement	PEEK, Acier	PEEK, Acier
7.3	Coupelle de ressort supérieure	1.4404 / 316L	1.4104 / 430F
8	Ressort de compression	1.4310 / 302	1.8159 / 6150
9	Joint	EPDM	EPDM

Des modifications dans le choix des matériaux peuvent survenir en fonction de l'application.

## → Aperçu des pièces de rechange | 455tGFL EPDM / 355tGFL EPDM



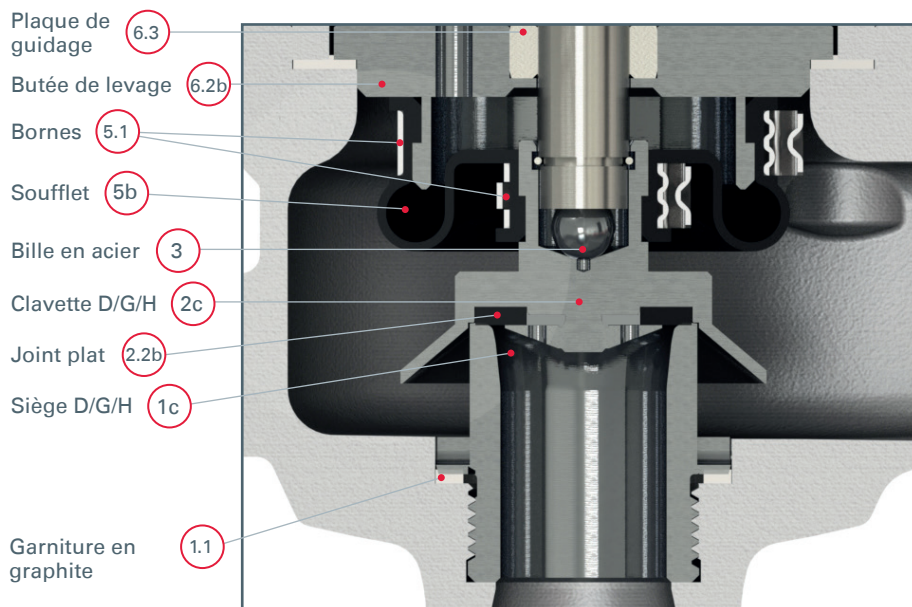
### ■ COMPOSANTS 455TGFL EPDM / 355TGFL EPDM

Pos.	Désignation	Matériau 455	Matériau 355
1b	Siège joint plat	1.4404 / 316L	1.4404 / 316L
1.1	Garniture en graphite	Graphite + 1.4401 / Graphite + 316L	Graphite + 1.4401 / Graphite + 316L
2b	Clavette joint plat	1.4404 / 316L	1.4122 / Acier inoxydable trempé
2.1c	Anneau de levage joint plat	1.4404 / 316L	1.4021 / 420
2.2a	Joint plat	EPDM, FKM, PTFE	EPDM, FKM, PTFE
3	Bille en acier	1.4401 / 316L	1.4401 / 316L

Des modifications dans le choix des matériaux peuvent survenir en fonction de l'application.



## → Aperçu des pièces de rechange | 455bHL EPDM / 355bHL EPDM



### ■ COMPOSANTS 455bHL EPDM / 355bHL EPDM

Pos.	Désignation	Matériau 455	Matériau 355
1c	Siège D/G/H	1.4404 / 316L	1.4404 / 316L
1.1	Garniture en graphite	Graphite + 1.4401 / Graphite + 316L	Graphite + 1.4401 / Graphite + 316L
2c	Clavette D/G/H	1.4404 / 316L	1.4122 / Acier inoxydable trempé
2.2b	Joint plat D/G/H	EPDM	EPDM
3	Bille en acier	1.4401 / 316L	1.4401 / 316L
5b	Soufflet DGH	EPDM	EPDM
5.1	Bornes	1.4301 / 304	1.4301 / 304
6.2b	Butée de levage D/G/H	1.4404 / 316L	1.4021 / 420
6.3	Plaque de guidage	Ni-Graphite	Ni-Graphite

Des modifications dans le choix des matériaux peuvent survenir en fonction de l'application.

# Kits de pièces de rechange dans la série 455

Position	Kit de maintenance	DN 15	DN 20	DN 25	DN 32	DN 40	DN 50	DN 65	DN 80	DN 100
1.1, 3, 4, 9	Kit de maintenance	E0455.015.001	E0455.020.001	E0455.025.001	E0455.032.001	E0455.040.001	E0455.050.001	E0455.065.001	E0455.080.001	E0455.100.001
<b>Position</b>	<b>Joint primaire</b>	<b>DN 15</b>	<b>DN 20</b>	<b>DN 25</b>	<b>DN 32</b>	<b>DN 40</b>	<b>DN 50</b>	<b>DN 65</b>	<b>DN 80</b>	<b>DN 100</b>
2a	Cône Étanchéité métallique	E0455.015.002	E0455.020.002	E0455.025.002	E0455.032.002	E0455.040.002	E0455.050.002 <sup>1</sup> / E0455.050.031 <sup>2</sup>	E0455.065.002	E0455.080.002	E0455.100.002 <sup>3</sup> / E0455.100.030 <sup>4</sup>
2.2a	Joint plat EPDM	E0455.015.003	E0455.020.003	E0455.025.003	E0455.032.003	E0455.040.003	E0455.050.003	E0455.065.003	E0455.080.003	E0455.100.003
2.2a	Joint plat FKMVI	E0455.015.004	E0455.020.004	E0455.025.004	E0455.032.004	E0455.040.004	E0455.050.004	E0455.065.004	E0455.080.004	E0455.100.004
2.2a	Joint plat PTFE	E0455.015.005	E0455.020.005	E0455.025.005	E0455.032.005	E0455.040.005	E0455.050.005	E0455.065.005	E0455.080.005	E0455.100.005
2.2a	Joint plat PTFE K	E0455.015.006	E0455.020.006	E0455.025.006	E0455.032.006	E0455.040.006	E0455.050.006	E0455.065.006	E0455.080.006	E0455.100.006
2.2b	Joint plat DGH	E0455.015.007	E0455.020.007	E0455.025.007	E0455.032.007	E0455.040.007	E0455.050.007	E0455.065.007	E0455.080.007	E0455.100.007
<b>Position</b>	<b>Ensemble de sièges</b>	<b>DN 15</b>	<b>DN 20</b>	<b>DN 25</b>	<b>DN 32</b>	<b>DN 40</b>	<b>DN 50</b>	<b>DN 65</b>	<b>DN 80</b>	<b>DN 100</b>
1a, 1.1	Étanchéité métallique	E0455.015.008	E0455.020.008	E0455.025.008	E0455.032.008	E0455.040.008	E0455.050.008 <sup>1</sup> / E0455.050.009 <sup>2</sup>	E0455.065.008	E0455.080.008	E0455.100.008
1b, 1.1	Joint plat	E0455.015.009	E0455.020.009	E0455.025.009	E0455.032.009	E0455.040.009	E0455.050.010	E0455.065.009	E0455.080.009	E0455.100.009
1c, 1.1	DGH	E0455.015.010	E0455.020.010	E0455.025.010	E0455.032.010	E0455.040.010	— <sup>5</sup>	— <sup>5</sup>	— <sup>5</sup>	— <sup>5</sup>
<b>Position</b>	<b>Ensembles de cônes</b>	<b>DN 15</b>	<b>DN 20</b>	<b>DN 25</b>	<b>DN 32</b>	<b>DN 40</b>	<b>DN 50</b>	<b>DN 65</b>	<b>DN 80</b>	<b>DN 100</b>
2a, 2.1a, 3	Étanchéité métallique	E0455.015.011	E0455.020.011	E0455.025.011	E0455.032.011	E0455.040.011	E0455.050.011 <sup>1</sup> / E0455.050.012 <sup>2</sup>	E0455.065.010	E0455.080.010	E0455.100.010 <sup>3</sup> / E0455.100.011 <sup>4</sup>
2a, 2.1b, 3	Étanchéité métallique soufflet	E0455.015.012	E0455.020.012	E0455.025.012	E0455.032.012	E0455.040.012	E0455.050.013 <sup>1</sup> / E0455.050.014 <sup>2</sup>	E0455.065.011	E0455.080.011	E0455.100.012
2b, 2.1c, 2.2a, 3	Joint plat EPDM	E0455.015.013	E0455.020.013	E0455.025.013	E0455.032.013	E0455.040.013	E0455.050.015	E0455.065.012	E0455.080.012	E0455.100.013
2b, 2.1d, 2.2a, 3	Joint plat EPDM soufflet	E0455.015.014	E0455.020.014	E0455.025.014	E0455.032.014	E0455.040.014	E0455.050.016	E0455.065.013	E0455.080.013	E0455.100.014
2b, 2.1c, 2.2a, 3	Joint plat FKMVI	E0455.015.015	E0455.020.015	E0455.025.015	E0455.032.015	E0455.040.015	E0455.050.017	E0455.065.014	E0455.080.014	E0455.100.015
2b, 2.1d, 2.2a, 3	Joint plat FKMVI soufflet	E0455.015.016	E0455.020.016	E0455.025.016	E0455.032.016	E0455.040.016	E0455.050.018	E0455.065.015	E0455.080.015	E0455.100.016
2b, 2.1c, 2.2a, 3	Joint plat PTFE	E0455.015.017	E0455.020.017	E0455.025.017	E0455.032.017	E0455.040.017	E0455.050.019	E0455.065.016	E0455.080.016	E0455.100.017
2b, 2.1d, 2.2a, 3	Joint plat PTFE soufflet	E0455.015.018	E0455.020.018	E0455.025.018	E0455.032.018	E0455.040.018	E0455.050.020	E0455.065.017	E0455.080.017	E0455.100.018
2b, 2.1c, 2.2a, 3	Joint plat PTFE charbon	E0455.015.019	E0455.020.019	E0455.025.019	E0455.032.019	E0455.040.019	E0455.050.021	E0455.065.018	E0455.080.018	E0455.100.019
2b, 2.1d, 2.2a, 3	Joint plat PTFE charbon soufflet	E0455.015.020	E0455.020.020	E0455.025.020	E0455.032.020	E0455.040.020	E0455.050.022	E0455.065.019	E0455.080.019	E0455.100.020
2c, 2.2b, 3	Joint plat DGH	E0455.015.021	E0455.020.021	E0455.025.021	E0455.032.021	E0455.040.021	E0455.050.023	E0455.065.020	E0455.080.020	E0455.100.021



Position	Kit de tige	DN 15	DN 20	DN 25	DN 32	DN 40	DN 50	DN 65	DN 80	DN 100
3, 6, 6.2a, 6.3	sans dispositif de décharge	E0455.015.022	E0455.020.022	E0455.025.022	E0455.032.022	E0455.040.022	E0455.050.024 <sup>1</sup> / E0455.050.026 <sup>2</sup>	E0455.065.021	E0455.080.021	E0455.100.022 <sup>3</sup> / E0455.100.024 <sup>4</sup>
3, 6, 6.1 6.2a, 6.3	dispositif de décharge	E0455.015.023	E0455.020.023	E0455.025.023	E0455.032.023	E0455.040.023	E0455.050.025 <sup>1</sup> / E0455.050.027 <sup>2</sup>	E0455.065.022	E0455.080.022	E0455.100.023 <sup>3</sup> / E0455.100.025 <sup>4</sup>
3, 6, 6.1 6.2b, 6.3	DGH	E0455.015.042	E0455.020.028	E0455.025.041	E0455.032.040	E0455.040.042	E0455.050.047	E0455.065.041	E0455.080.040	E0455.100.040
Position	Kit de vis à pression	DN 15	DN 20	DN 25	DN 32	DN 40	DN 50	DN 65	DN 80	DN 100
7, 7.1, 7.2, 7.3	vis à pression	E0455.020.024	E0455.020.024	E0455.025.024	E0455.032.024	E0455.040.024	E0455.050.028	E0455.065.023	E0455.080.023	E0455.100.026 <sup>3</sup> / E0455.100.027 <sup>4</sup>
Position	Kit de soufflet	DN 15	DN 20	DN 25	DN 32	DN 40	DN 50	DN 65	DN 80	DN 100
5a	soufflet métal <sup>6</sup>	E0455.015.024	E0455.020.025	E0455.025.025	E0455.032.025	E0455.040.025	E0455.050.029	E0455.065.024	E0455.080.024	E0455.100.028
5a	soufflet métal LowPressure <sup>7</sup>	E0455.015.025	E0455.020.026	E0455.025.026	E0455.032.026	E0455.040.026	E0455.050.030	E0455.065.025	E0455.080.025	E0455.100.029
5 b, 5.1	Élastomère DGH	E0455.020.027	E0455.020.027	E0455.020.027	E0455.040.027	E0455.040.027	E0455.040.027	E0455.080.026	E0455.080.026	E0455.080.026
Position	Ressort	DN 15	DN 20	DN 25	DN 32	DN 40	DN 50	DN 65	DN 80	DN 100
8	Ressort									

Pour les numéros de pièces de rechange des ressorts, voir le document V-0219 Tableaux des ressorts

<sup>1</sup> Pression de réglage > 3,0 bar pour version sans soufflet

<sup>2</sup> Pression de réglage ≤ 3,0 bar pour version sans soufflet, toujours pour version avec soufflet

<sup>3</sup> Pression de réglage ≤ 10,0 bar

<sup>4</sup> Pression de réglage > 10,0 bar

<sup>5</sup> Veuillez utiliser le numéro de pièce de rechange de la version joint plat

<sup>6</sup> DN 15 - DN 40 pression de réglage > 5,0 bar, DN 50 pression de réglage > 4,0 bar, DN 65 - DN 100 pression de réglage > 3,5 bar

<sup>7</sup> DN 15 - DN 40 pression de réglage ≤ 5,0 bar, DN 50 pression de réglage ≤ 4,0 bar, DN 65 - DN 100 pression de réglage ≤ 3,5 bar

Notre service technico-commercial se fera un plaisir de vous aider à choisir le bon pack de pièces de rechange: [www.goetze-armaturen.fr](http://www.goetze-armaturen.fr) | [info@goetze-armaturen.fr](mailto:info@goetze-armaturen.fr) | Téléphone: +49 (0) 7141 / 488 94 60  
 Pour toute nouvelle demande, veuillez indiquer le code de type complet et la pression de réglage, et pour les vannes existantes, indiquer également le numéro de série.

# Kits de pièces de rechange dans la série 355

Position	Kit de maintenance	DN 15	DN 20	DN 25	DN 32	DN 40	DN 50	DN 65	DN 80	DN 100
1.1, 3, 4, 9	Kit de maintenance	E0455.015.001	E0455.020.001	E0455.025.001	E0455.032.001	E0455.040.001	E0455.050.001	E0455.065.001	E0455.080.001	E0455.100.001
Position	Joint primaire	DN 15	DN 20	DN 25	DN 32	DN 40	DN 50	DN 65	DN 80	DN 100
2a	Cône Étanchéité métallique <sup>1</sup>	E0355.015.009	E0355.020.009	E0355.025.009	E0355.032.009	E0355.040.009	E0355.050.009	E0355.065.009	E0355.080.009	E0355.100.009
2.2a	Joint plat EPDM	E0455.015.003	E0455.020.003	E0455.025.003	E0455.032.003	E0455.040.003	E0455.050.003	E0455.065.003	E0455.080.003	E0455.100.003
2.2a	Joint plat FKIVI	E0455.015.004	E0455.020.004	E0455.025.004	E0455.032.004	E0455.040.004	E0455.050.004	E0455.065.004	E0455.080.004	E0455.100.004
2.2a	Joint plat PTFE	E0455.015.005	E0455.020.005	E0455.025.005	E0455.032.005	E0455.040.005	E0455.050.005	E0455.065.005	E0455.080.005	E0455.100.005
2.2a	Joint plat PTFE K	E0455.015.006	E0455.020.006	E0455.025.006	E0455.032.006	E0455.040.006	E0455.050.006	E0455.065.006	E0455.080.006	E0455.100.006
2.2b	Joint plat DGH	E0455.015.007	E0455.020.007	E0455.025.007	E0455.032.007	E0455.040.007	E0455.050.007	E0455.065.007	E0455.080.007	E0455.100.007
Position	Ensemble de sièges	DN 15	DN 20	DN 25	DN 32	DN 40	DN 50	DN 65	DN 80	DN 100
1a, 1.1	Étanchéité métallique	E0455.015.008	E0455.020.008	E0455.025.008	E0455.032.008	E0455.040.008	E0455.050.009	E0455.065.008	E0455.080.008	E0455.100.008
1b, 1.1	Joint plat	E0455.015.009	E0455.020.009	E0455.025.009	E0455.032.009	E0455.040.009	E0455.050.010	E0455.065.009	E0455.080.009	E0455.100.009
1c, 1.1	DGH	E0455.015.010	E0455.020.010	E0455.025.010	E0455.032.010	E0455.040.010	- <sup>5</sup>	- <sup>5</sup>	- <sup>5</sup>	- <sup>5</sup>
Position	Ensembles de cônes	DN 15	DN 20	DN 25	DN 32	DN 40	DN 50	DN 65	DN 80	DN 100
2a, 2.1a, 3	Étanchéité métallique	E0355.015.001	E0355.020.001	E0355.025.001	E0355.032.001	E0355.040.001	E0355.050.001	E0355.065.001	E0355.080.001	E0355.100.001
2a, 2.1b, 3	Étanchéité métallique soufflet	E0455.015.012	E0455.020.012	E0455.025.012	E0455.032.012	E0455.040.012	E0455.050.013 <sup>3</sup> / E0455.050.014 <sup>4</sup>	E0455.065.011	E0455.080.011	E0455.100.012
2b, 2.1c, 2.2a, 3	Joint plat EPDM	E0355.015.002	E0355.020.002	E0355.025.002	E0355.032.002	E0355.040.002	E0355.050.002	E0355.065.002	E0355.080.002	E0355.100.002
2b, 2.1d, 2.2a, 3	Joint plat EPDM soufflet	E0455.015.014	E0455.020.014	E0455.025.014	E0455.032.014	E0455.040.014	E0455.050.016	E0455.065.013	E0455.080.013	E0455.100.014
2b, 2.1c, 2.2a, 3	Joint plat FKIVI	E0355.015.003	E0355.020.003	E0355.025.003	E0355.032.003	E0355.040.003	E0355.050.003	E0355.065.003	E0355.080.003	E0355.100.003
2b, 2.1d, 2.2a, 3	Joint plat FKIVI soufflet	E0455.015.016	E0455.020.016	E0455.025.016	E0455.032.016	E0455.040.016	E0455.050.018	E0455.065.015	E0455.080.015	E0455.100.016
2b, 2.1c, 2.2a, 3	Joint plat PTFE	E0355.015.004	E0355.020.004	E0355.025.004	E0355.032.004	E0355.040.004	E0355.050.004	E0355.065.004	E0355.080.004	E0355.100.004
2b, 2.1d, 2.2a, 3	Joint plat PTFE soufflet	E0455.015.018	E0455.020.018	E0455.025.018	E0455.032.018	E0455.040.018	E0455.050.020	E0455.065.017	E0455.080.017	E0455.100.018
2b, 2.1c, 2.2a, 3	Joint plat PTFE charbon	E0355.015.005	E0355.020.005	E0355.025.005	E0355.032.005	E0355.040.005	E0355.050.005	E0355.065.005	E0355.080.005	E0355.100.005
2b, 2.1d, 2.2a, 3	Joint plat PTFE charbon soufflet	E0455.015.020	E0455.020.020	E0455.025.020	E0455.032.020	E0455.040.020	E0455.050.022	E0455.065.019	E0455.080.019	E0455.100.020
2c, 2.2b, 3	Joint plat DGH	E0355.015.006	E0355.020.006	E0355.025.006	E0355.032.006	E0355.040.006	E0355.050.006	E0355.065.006	E0355.080.006	E0355.100.006

Position	Kit de tige	DN 15	DN 20	DN 25	DN 32	DN 40	DN 50	DN 65	DN 80	DN 100
3, 6, 6.2a, 6.3	sans dispositif de décharge	E0355.015.007	E0355.020.007	E0355.025.007	E0355.032.007	E0355.040.007	E0355.050.007	E0355.065.007	E0355.080.007	E0355.100.007
3, 6, 6.1 6.2a, 6.3	dispositif de décharge	E0355.015.008	E0355.020.008	E0355.025.008	E0355.032.008	E0355.040.008	E0355.050.008	E0355.065.008	E0355.080.008	E0355.100.008
3, 6, 6.1 6.2b, 6.3	DGH	E0355.015.026	E0355.020.011	E0355.025.025	E0355.032.023	E0355.040.025	E0355.050.026	E0355.065.026	E0355.080.025	E0355.100.020
Position	Kit de vis à pression	DN 15	DN 20	DN 25	DN 32	DN 40	DN 50	DN 65	DN 80	DN 100
7, 7.1, 7.2, 7.3	vis à pression <sup>1,2</sup>	E0355.020.010	E0355.020.010	E0355.025.010	E0355.040.010	E0355.040.010	E0355.050.010	E0355.065.010	E0355.080.010 / E0355.080.011 <sup>6</sup>	E0355.100.010
Position	Kit de soufflet	DN 15	DN 20	DN 25	DN 32	DN 40	DN 50	DN 65	DN 80	DN 100
5a	soufflet métal <sup>7</sup>	E0455.015.025	E0455.020.025	E0455.025.025	E0455.032.025	E0455.040.025	E0455.050.029	E0455.065.024	E0455.080.024	E0455.100.028
5a	soufflet métal LowPressure <sup>8</sup>	E0455.015.026	E0455.020.026	E0455.025.026	E0455.032.026	E0455.040.026	E0455.050.030	E0455.065.025	E0455.080.025	E0455.100.029
5b, 5.1	Élastomère DGH	E0455.020.027	E0455.020.027	E0455.020.027	E0455.040.027	E0455.040.027	E0455.040.027	E0455.080.026	E0455.080.026	E0455.080.026

Position	Ressort	DN 15	DN 20	DN 25	DN 32	DN 40	DN 50	DN 65	DN 80	DN 100
8	Ressort <sup>1</sup>									

1 Pour les numéros de pièces de rechange des ressorts, voir le document V-0219 Tableaux des ressorts

<sup>1</sup> Pour la version avec soufflet métallique, veuillez utiliser le numéro de pièce de rechange de la série 455, sauf pour la vis de pression DN 80.

<sup>2</sup> Pour la version DGH, veuillez utiliser le numéro de pièce de rechange de la série 455, sauf DN 15 et DN 32

<sup>3</sup> Pression de tarage > 3,0 bar pour la version sans soufflet

<sup>4</sup> Pression de réglage ≤ 3,0 bar pour version sans soufflet, toujours pour version avec soufflet

<sup>5</sup> veuillez utiliser le numéro de pièce de rechange de l'exécution joint plat

<sup>6</sup> Version à soufflet métallique

<sup>7</sup> DN 15 - DN 40 pression de tarage > 5,0 bar, DN 50 pression de tarage > 4,0 bar, DN 65 - DN 100 pression de tarage > 3,5 bar

<sup>8</sup> DN 15 - DN 40 pression de réglage ≤ 5,0 bar, DN 50 pression de réglage ≤ 4,0 bar, DN 65 - DN 100 pression de réglage ≤ 3,5 bar

Notre service technico-commercial se fera un plaisir de vous aider à choisir le bon pack de pièces de rechange: [www.goetze-armaturen.de](http://www.goetze-armaturen.de) | Téléphone : +49 (0) 7141 / 488 94 60  
 Pour toute nouvelle demande, veuillez indiquer le code de type complet et la pression de réglage, et pour les vannes existantes, indiquer également le numéro de série.