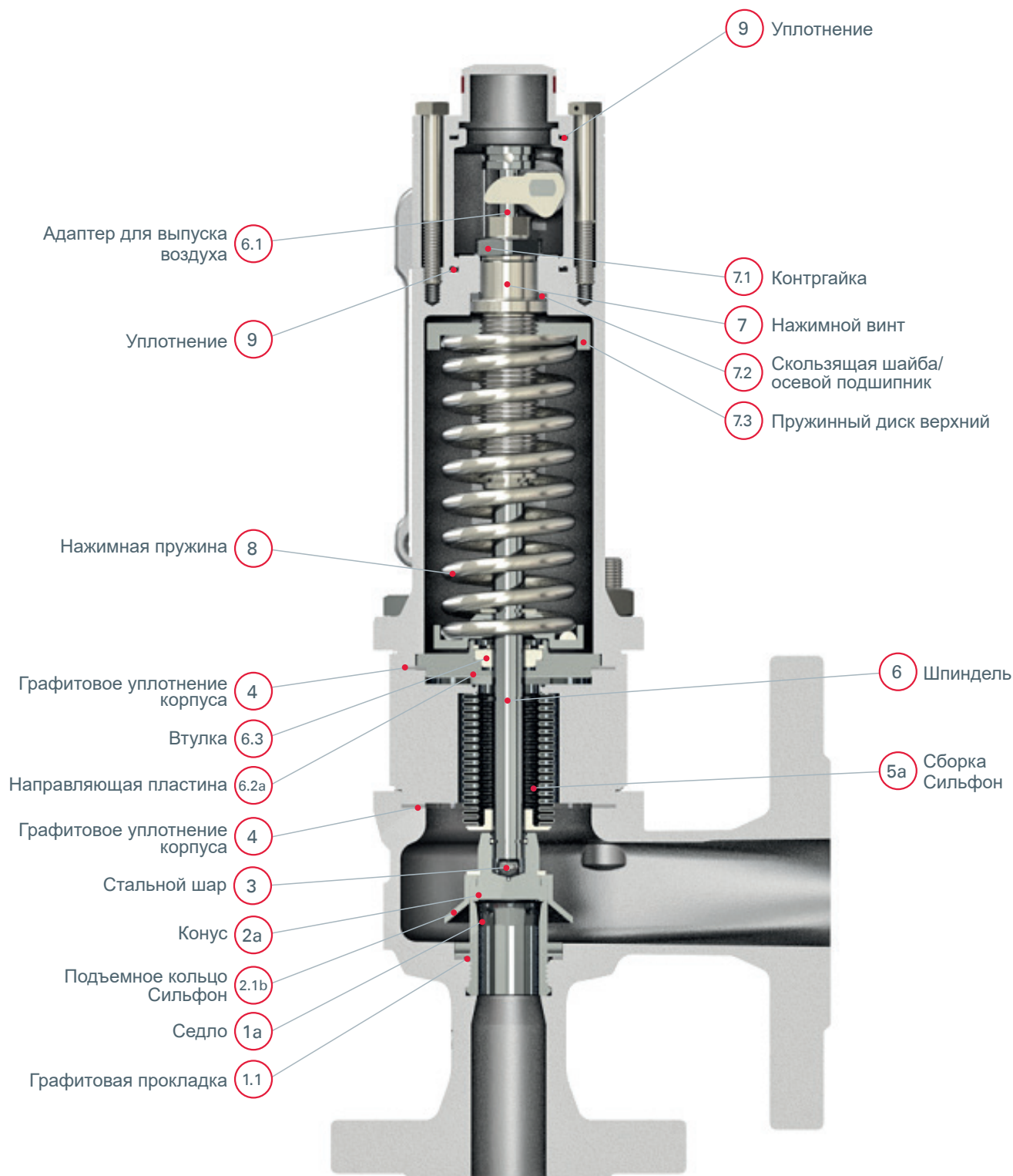


→ Обзор списка запасных частей | 455tbGFL MD / 355tbGFL MD

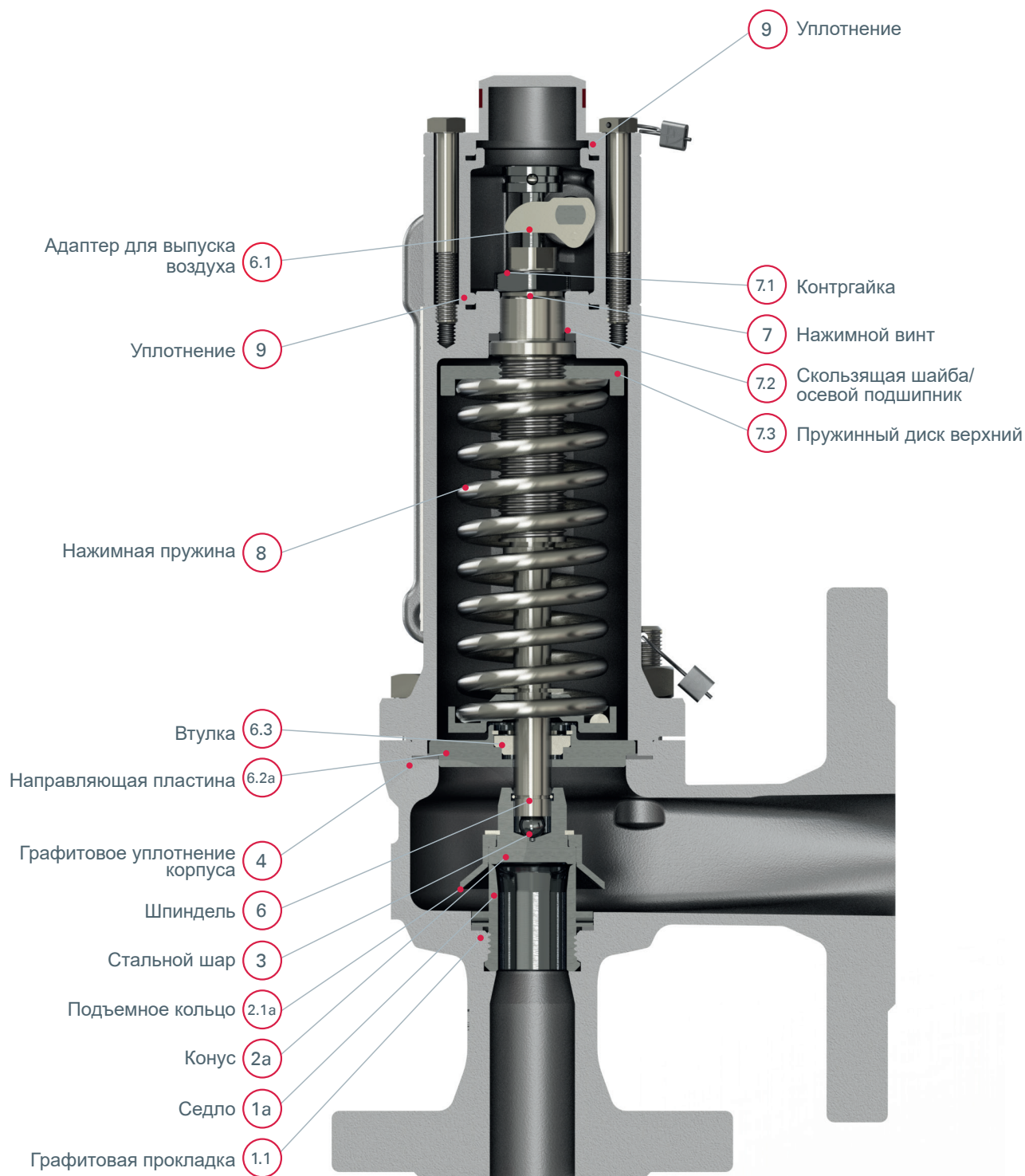


Технические характеристики могут изменяться.
За опечатки или аналогичные ошибки, не может приниматься ответственность.

| Поз | Наименование | Материал 455 | Материал 355 |
|------|----------------------------------|------------------------------------|--|
| 1a | Седло | 1.4404 / 316L | 1.4404 / 316L |
| 1.1 | Графитовая прокладка | графит + 1.4401 / графит + 316L | графит + 1.4401 / графит + 316L |
| 2a | Конус | 1.4404 / 316L | 1.4122 / Закаленная нержавеющая сталь |
| 2.1b | Подъемное кольцо Сильфон | 1.4404 / 316L | 1.4021 / 420 |
| 3 | Стальной шар | 1.4401 / 316L | 1.4401 / 316L |
| 4 | Графитовая прокладка | графит + 1.4401 / графит + 316L | графит + 1.4401 / графит + 316L |
| 5a | Сборка Сильфон | 1.4571 / 316Ti | 1.4571 / 316Ti |
| 6 | Шпиндель | 1.4404 / 316L | 1.4021 / 420 |
| 6.1 | Адаптер для выпуска воздуха | 1.4404 / 316L | 1.4021 / 420 |
| 6.2a | Направляющая пластина | 1.4404 / 316L | 1.4021 / 420 |
| 6.3 | Втулка | Ni-графит | Ni-графит |
| 7 | Нажимной винт | 1.4404 / 316L | 1.4122 / Закаленная нержавеющая сталь |
| 7.1 | Контргайка | 1.4404 / 316L | 1.4404 / 316L |
| 7.2 | Скользкая шайба/осевой подшипник | PEEK, Сталь | PEEK, Сталь |
| 7.3 | Пружинный диск верхний | 1.4404 / 316L | 1.4104 / 430F |
| 8 | Нажимная пружина | 1.4310 / 302 | 1.8159 / 6150 |
| 9 | Уплотнение | EPDM | EPDM |

В зависимости от области применения возможны изменения в выборе материала.

→ Обзор списка запасных частей | 455tGFL MD / 355tGFL MD

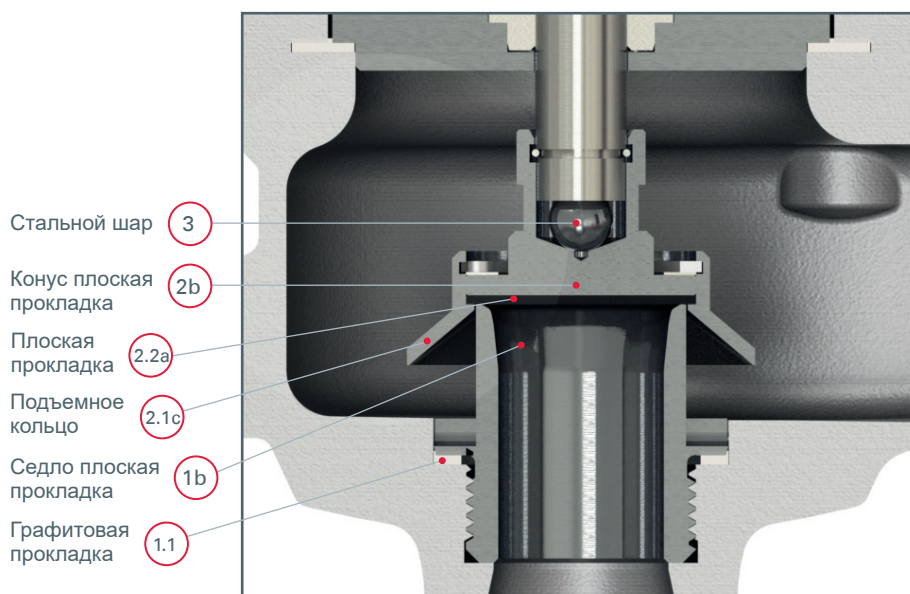


Технические характеристики могут изменяться.
За опечатки или аналогичные ошибки, не может приниматься ответственность.

| Поз | Наименование | Материал 455 | Материал 355 |
|------|----------------------------------|------------------------------------|--|
| 1а | Седло | 1.4404 / 316L | 1.4404 / 316L |
| 1.1 | Графитовая прокладка | графит + 1.4401 / графит + 316L | графит + 1.4401 / графит + 316L |
| 2а | Конус | 1.4404 / 316L | 1.4122 / Закаленная нержавеющая сталь |
| 2.1а | Подъемное кольцо | 1.4404 / 316L | 1.4021 / 420 |
| 3 | Стальной шар | 1.4401 / 316L | 1.4401 / 316L |
| 4 | Графитовая прокладка | графит + 1.4401 / графит + 316L | графит + 1.4401 / графит + 316L |
| 6 | Шпиндель | 1.4404 / 316L | 1.4021 / 420 |
| 6.1 | Адаптер для выпуска воздуха | 1.4404 / 316L | 1.4021 / 420 |
| 6.2а | Направляющая пластина | 1.4404 / 316L | 1.4021 / 420 |
| 6.3 | Втулка | Ni-Graphit | Ni-Graphit |
| 7 | Нажимной винт | 1.4404 / 316L | 1.4122 / Закаленная нержавеющая сталь |
| 7.1 | Контргайка | 1.4404 / 316L | 1.4404 / 316L |
| 7.2 | Скользкая шайба/осевой подшипник | PEEK, Сталь | PEEK, Сталь |
| 7.3 | Пружинный диск верхний | 1.4404 / 316L | 1.4104 / 430F |
| 8 | Нажимная пружина | 1.4310 / 302 | 1.8159 / 6150 |
| 9 | Уплотнение | EPDM | EPDM |

В зависимости от области применения возможны изменения в выборе материала.

→ Обзор списка запасных частей | 455tGFL EPDM / 355tGFL EPDM

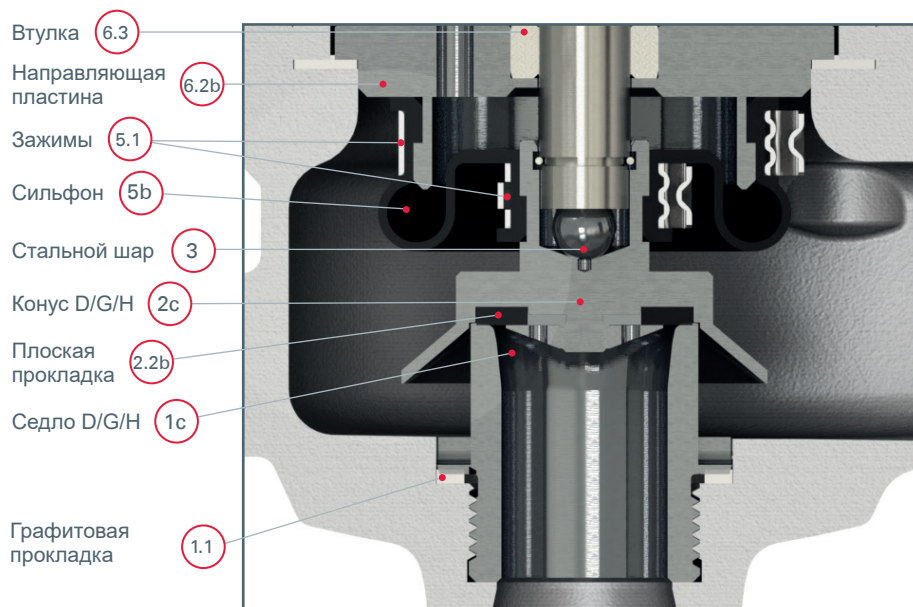


■ ОТДЕЛЬНЫЕ ЧАСТИ 455tGFL EPDM / 355tGFL EPDM

| Поз | Наименование | Материал 455 | Материал 355 |
|------|------------------------------------|------------------------------------|--|
| 1b | Седло плоская прокладка | 1.4404 / 316L | 1.4404 / 316L |
| 1.1 | Графитовая прокладка | графит + 1.4401 / графит + 316L | графит + 1.4401 / графит + 316L |
| 2b | Конус плоская прокладка | 1.4404 / 316L | 1.4122 / Закаленная нержавеющей сталь |
| 2.1c | Подъемное кольцо плоская прокладка | 1.4404 / 316L | 1.4021 / 420 |
| 2.2a | Плоская прокладка | EPDM, FKM, PTFE | EPDM, FKM, PTFE |
| 3 | Стальной шар | 1.4401 / 316L | 1.4401 / 316L |

В зависимости от области применения возможны изменения в выборе материала.

→ Обзор списка запасных частей | 455bHL EPDM / 355bHL EPDM



■ ОТДЕЛЬНЫЕ ЧАСТИ 455bHL EPDM / 355bHL EPDM

| Поз | Наименование | Материал 455 | Материал 355 |
|------|-------------------------|------------------------------------|--|
| 1c | Седло D/G/H | 1.4404 / 316L | 1.4404 / 316L |
| 1.1 | Графитовая прокладка | графит + 1.4401 / графит + 316L | графит + 1.4401 / графит + 316L |
| 2c | Конус D/G/H | 1.4404 / 316L | 1.4122 / Закаленная нержавеющая сталь |
| 2.2b | Плоская прокладка D/G/H | EPDM | EPDM |
| 3 | Стальной шар | 1.4401 / 316L | 1.4401 / 316L |
| 5b | Сильфон DGH | EPDM | EPDM |
| 5.1 | Зажимы | 1.4301 / 304 | 1.4301 / 304 |
| 6.2b | Направляющая пластина | 1.4404 / 316L | 1.4021 / 420 |
| 6.3 | Втулка | Ni-графит | Ni-графит |

В зависимости от области применения возможны изменения в выборе материала.

Комплекты запасных частей серии 455

| Позиция | Комплекты для обслуживания | DN 15 | DN 20 | DN 25 | DN 32 | DN 40 | DN 50 | DN 65 | DN 80 | DN 100 |
|-------------------|---------------------------------------|---------------|---------------|---------------|---------------|---------------|---|----------------|----------------|---|
| 1.1, 3, 4, 9 | Комплекты для обслуживания | E0455.015.001 | E0455.020.001 | E0455.025.001 | E0455.032.001 | E0455.040.001 | E0455.050.001 | E0455.065.001 | E0455.080.001 | E0455.100.001 |
| Позиция | Первичное уплотнение | DN 15 | DN 20 | DN 25 | DN 32 | DN 40 | DN 50 | DN 65 | DN 80 | DN 100 |
| 2a | Конус металлическое уплотнение | E0455.015.002 | E0455.020.002 | E0455.025.002 | E0455.032.002 | E0455.040.002 | E0455.050.002 ¹ / E0455.050.031 ² | E0455.065.002 | E0455.080.002 | E0455.100.002 ³ / E0455.100.030 ⁴ |
| 2.2a | Плоское уплотнение EPDM | E0455.015.003 | E0455.020.003 | E0455.025.003 | E0455.032.003 | E0455.040.003 | E0455.050.003 | E0455.065.003 | E0455.080.003 | E0455.100.003 |
| 2.2a | Плоское уплотнение FKMVI | E0455.015.004 | E0455.020.004 | E0455.025.004 | E0455.032.004 | E0455.040.004 | E0455.050.004 | E0455.065.004 | E0455.080.004 | E0455.100.004 |
| 2.2a | Плоское уплотнение PTFE | E0455.015.005 | E0455.020.005 | E0455.025.005 | E0455.032.005 | E0455.040.005 | E0455.050.005 | E0455.065.005 | E0455.080.005 | E0455.100.005 |
| 2.2a | Плоское уплотнение PTFE K | E0455.015.006 | E0455.020.006 | E0455.025.006 | E0455.032.006 | E0455.040.006 | E0455.050.006 | E0455.065.006 | E0455.080.006 | E0455.100.006 |
| 2.2b | Плоское уплотнение DGH | E0455.015.007 | E0455.020.007 | E0455.025.007 | E0455.032.007 | E0455.040.007 | E0455.050.007 | E0455.065.007 | E0455.080.007 | E0455.100.007 |
| Позиция | Комплект сидений | DN 15 | DN 20 | DN 25 | DN 32 | DN 40 | DN 50 | DN 65 | DN 80 | DN 100 |
| 1a, 1.1 | Металлическое уплотнение | E0455.015.008 | E0455.020.008 | E0455.025.008 | E0455.032.008 | E0455.040.008 | E0455.050.008 ¹ / E0455.050.009 ² | E0455.065.008 | E0455.080.008 | E0455.100.008 |
| 1b, 1.1 | Плоское уплотнение | E0455.015.009 | E0455.020.009 | E0455.025.009 | E0455.032.009 | E0455.040.009 | E0455.050.010 | E0455.065.009 | E0455.080.009 | E0455.100.009 |
| 1c, 1.1 | DGH | E0455.015.010 | E0455.020.010 | E0455.025.010 | E0455.032.010 | E0455.040.010 | - ⁵ | - ⁵ | - ⁵ | - ⁵ |
| Позиция | Конусные сборки | DN 15 | DN 20 | DN 25 | DN 32 | DN 40 | DN 50 | DN 65 | DN 80 | DN 100 |
| 2a, 2.1a, 3 | Металлическое уплотнение | E0455.015.011 | E0455.020.011 | E0455.025.011 | E0455.032.011 | E0455.040.011 | E0455.050.011 ¹ / E0455.050.012 ² | E0455.065.010 | E0455.080.010 | E0455.100.010 ³ / E0455.100.011 ⁴ |
| 2a, 2.1b, 3 | Металлическое уплотнение Сильфон | E0455.015.012 | E0455.020.012 | E0455.025.012 | E0455.032.012 | E0455.040.012 | E0455.050.013 ¹ / E0455.050.014 ² | E0455.065.011 | E0455.080.011 | E0455.100.012 |
| 2b, 2.1c, 2.2a, 3 | Плоское уплотнение EPDM | E0455.015.013 | E0455.020.013 | E0455.025.013 | E0455.032.013 | E0455.040.013 | E0455.050.015 | E0455.065.012 | E0455.080.012 | E0455.100.013 |
| 2b, 2.1d, 2.2a, 3 | Плоское уплотнение EPDM Сильфон | E0455.015.014 | E0455.020.014 | E0455.025.014 | E0455.032.014 | E0455.040.014 | E0455.050.016 | E0455.065.013 | E0455.080.013 | E0455.100.014 |
| 2b, 2.1c, 2.2a, 3 | Плоское уплотнение FKMVI | E0455.015.015 | E0455.020.015 | E0455.025.015 | E0455.032.015 | E0455.040.015 | E0455.050.017 | E0455.065.014 | E0455.080.014 | E0455.100.015 |
| 2b, 2.1d, 2.2a, 3 | Плоское уплотнение FKMVI Сильфон | E0455.015.016 | E0455.020.016 | E0455.025.016 | E0455.032.016 | E0455.040.016 | E0455.050.018 | E0455.065.015 | E0455.080.015 | E0455.100.016 |
| 2b, 2.1c, 2.2a, 3 | Плоское уплотнение PTFE | E0455.015.017 | E0455.020.017 | E0455.025.017 | E0455.032.017 | E0455.040.017 | E0455.050.019 | E0455.065.016 | E0455.080.016 | E0455.100.017 |
| 2b, 2.1d, 2.2a, 3 | Плоское уплотнение PTFE Сильфон | E0455.015.018 | E0455.020.018 | E0455.025.018 | E0455.032.018 | E0455.040.018 | E0455.050.020 | E0455.065.017 | E0455.080.017 | E0455.100.018 |
| 2b, 2.1c, 2.2a, 3 | Плоское уплотнение PTFE Уголь | E0455.015.019 | E0455.020.019 | E0455.025.019 | E0455.032.019 | E0455.040.019 | E0455.050.021 | E0455.065.018 | E0455.080.018 | E0455.100.019 |
| 2b, 2.1d, 2.2a, 3 | Плоское уплотнение PTFE Уголь Сильфон | E0455.015.020 | E0455.020.020 | E0455.025.020 | E0455.032.020 | E0455.040.020 | E0455.050.022 | E0455.065.019 | E0455.080.019 | E0455.100.020 |
| 2c, 2.2b, 3 | Плоское уплотнение DGH | E0455.015.021 | E0455.020.021 | E0455.025.021 | E0455.032.021 | E0455.040.021 | E0455.050.023 | E0455.065.020 | E0455.080.020 | E0455.100.021 |

| Позиция | Комплект шпинделя | DN 15 | DN 20 | DN 25 | DN 32 | DN 40 | DN 50 | DN 65 | DN 80 | DN 100 |
|---------------------|---|---------------|---------------|---------------|---------------|---------------|--|---------------|---------------|--|
| 3, 6, 6.2a, 6.3 | без вентиляции | E0455.015.022 | E0455.020.022 | E0455.025.022 | E0455.032.022 | E0455.040.022 | E0455.050.024 ¹ / E0455.050.026 ² | E0455.065.021 | E0455.080.021 | E0455.100.022 ³ / E0455.100.024 ⁴ |
| 3, 6, 6.1 6.2a, 6.3 | Подрыв | E0455.015.023 | E0455.020.023 | E0455.025.023 | E0455.032.023 | E0455.040.023 | E0455.050.025 ¹ / E0455.050.027 ² | E0455.065.022 | E0455.080.022 | E0455.100.023 ³ / E0455.100.025 ⁴ |
| 3, 6, 6.1 6.2b, 6.3 | DGH | E0455.015.042 | E0455.020.028 | E0455.025.041 | E0455.032.040 | E0455.040.042 | E0455.050.047 | E0455.065.041 | E0455.080.040 | E0455.100.040 |
| Позиция | Комплект нажимных винтов | DN 15 | DN 20 | DN 25 | DN 32 | DN 40 | DN 50 | DN 65 | DN 80 | DN 100 |
| 7, 7.1, 7.2, 7.3 | Нажимной винт | E0455.020.024 | E0455.020.024 | E0455.025.024 | E0455.032.024 | E0455.040.024 | E0455.050.028 | E0455.065.023 | E0455.080.023 | E0455.100.026 ³ / E0455.100.027 ⁴ |
| Позиция | Комплект сильфона | DN 15 | DN 20 | DN 25 | DN 32 | DN 40 | DN 50 | DN 65 | DN 80 | DN 100 |
| 5a | Сильфон металл ⁶ | E0455.015.024 | E0455.020.025 | E0455.025.025 | E0455.032.025 | E0455.040.025 | E0455.050.029 | E0455.065.024 | E0455.080.024 | E0455.100.028 |
| 5a | Сильфон металл LowPressure ⁷ | E0455.015.025 | E0455.020.026 | E0455.025.026 | E0455.032.026 | E0455.040.026 | E0455.050.030 | E0455.065.025 | E0455.080.025 | E0455.100.029 |
| 5 b, 5.1 | Сильфон из эластомера DGH | E0455.020.027 | E0455.020.027 | E0455.020.027 | E0455.040.027 | E0455.040.027 | E0455.040.027 | E0455.060.026 | E0455.080.026 | E0455.080.026 |

| Позиция | Нажимная пружина | DN 15 | DN 20 | DN 25 | DN 32 | DN 40 | DN 50 | DN 65 | DN 80 | DN 100 |
|---------|------------------|-------|-------|-------|-------|-------|-------|-------|-------|--------|
| 8 | пружина | | | | | | | | | |

Номера запасных частей пружин см. в документе V-0219 Таблицы пружин

¹ Установочное давление > 3,0 бар для исполнения без сильфона

² Установочное давление ≤ 3,0 бар для исполнения без сильфона, всегда для исполнения с сильфоном

³ Установочное давление ≤ 10,0 бар

⁴ Установочное давление > 10,0 бар

⁵ Пожалуйста, используйте номер запасной части для версии с плоской прокладкой.

⁶ DN 15 - DN 40 заданное давление > 5,0 бар, DN 50 заданное давление > 4,0 бар, DN 65 - DN 100 заданное давление > 3,5 бар

⁷ DN 15 - DN 40 заданное давление ≤ 5,0 бар, DN 50 заданное давление ≤ 4,0 бар, DN 65 - DN 100 заданное давление ≤ 3,5 бар

Наш отдел технического сбыта с удовольствием поможет вам выбрать подходящий комплект запасных частей: www.goetze-armaturen.de | info@goetze-armaturen.de | Телефон: +49 (0) 7141 / 488 94 60
Для новых запросов, пожалуйста, укажите полный код типа и давление настройки, для существующих клапанов также серийный номер.

Комплекты запасных частей серии 355

| Позиция | Комплекты для обслуживания | DN 15 | DN 20 | DN 25 | DN 32 | DN 40 | DN 50 | DN 65 | DN 80 | DN 100 |
|-------------------|---|---------------|---------------|---------------|---------------|---------------|---|----------------|----------------|----------------|
| 1.1, 3, 4, 9 | Комплекты для обслуживания | E0455.015.001 | E0455.020.001 | E0455.025.001 | E0455.032.001 | E0455.040.001 | E0455.050.001 | E0455.065.001 | E0455.080.001 | E0455.100.001 |
| Позиция. | Первичное уплотнение | DN 15 | DN 20 | DN 25 | DN 32 | DN 40 | DN 50 | DN 65 | DN 80 | DN 100 |
| 2a | Конус металлическое уплотнение ¹ | E0355.015.009 | E0355.020.009 | E0355.025.009 | E0355.032.009 | E0355.040.009 | E0355.050.009 | E0355.065.009 | E0355.080.009 | E0355.100.009 |
| 2.2a | Плоское уплотнение EPDM | E0455.015.003 | E0455.020.003 | E0455.025.003 | E0455.032.003 | E0455.040.003 | E0455.050.003 | E0455.065.003 | E0455.080.003 | E0455.100.003 |
| 2.2a | Плоское уплотнение FKMVI | E0455.015.004 | E0455.020.004 | E0455.025.004 | E0455.032.004 | E0455.040.004 | E0455.050.004 | E0455.065.004 | E0455.080.004 | E0455.100.004 |
| 2.2a | Плоское уплотнение PTFE | E0455.015.005 | E0455.020.005 | E0455.025.005 | E0455.032.005 | E0455.040.005 | E0455.050.005 | E0455.065.005 | E0455.080.005 | E0455.100.005 |
| 2.2a | Плоское уплотнение PTFE K | E0455.015.006 | E0455.020.006 | E0455.025.006 | E0455.032.006 | E0455.040.006 | E0455.050.006 | E0455.065.006 | E0455.080.006 | E0455.100.006 |
| 2.2b | Плоское уплотнение DGH | E0455.015.007 | E0455.020.007 | E0455.025.007 | E0455.032.007 | E0455.040.007 | E0455.050.007 | E0455.065.007 | E0455.080.007 | E0455.100.007 |
| Позиция | Комплект сидений | DN 15 | DN 20 | DN 25 | DN 32 | DN 40 | DN 50 | DN 65 | DN 80 | DN 100 |
| 1a, 1.1 | Металлическое уплотнение | E0455.015.008 | E0455.020.008 | E0455.025.008 | E0455.032.008 | E0455.040.008 | E0455.050.009 | E0455.065.008 | E0455.080.008 | E0455.100.008 |
| 1b, 1.1 | Плоское уплотнение | E0455.015.009 | E0455.020.009 | E0455.025.009 | E0455.032.009 | E0455.040.009 | E0455.050.010 | E0455.065.009 | E0455.080.009 | E0455.100.009 |
| 1c, 1.1 | DGH | E0455.015.010 | E0455.020.010 | E0455.025.010 | E0455.032.010 | E0455.040.010 | - ⁵ | - ⁵ | - ⁵ | - ⁵ |
| Позиция | Конусные сборки | DN 15 | DN 20 | DN 25 | DN 32 | DN 40 | DN 50 | DN 65 | DN 80 | DN 100 |
| 2a, 2.1a, 3 | Металлическое уплотнение | E0355.015.001 | E0355.020.001 | E0355.025.001 | E0355.032.001 | E0355.040.001 | E0355.050.001 | E0355.065.001 | E0355.080.001 | E0355.100.001 |
| 2a, 2.1b, 3 | Металлическое уплотнение Сильфон | E0455.015.012 | E0455.020.012 | E0455.025.012 | E0455.032.012 | E0455.040.012 | E0455.050.013 ³ / E0455.050.014 ⁴ | E0455.065.011 | E0455.080.011 | E0455.100.012 |
| 2b, 2.1c, 2.2a, 3 | Плоское уплотнение EPDM | E0355.015.002 | E0355.020.002 | E0355.025.002 | E0355.032.002 | E0355.040.002 | E0355.050.002 | E0355.065.002 | E0355.080.002 | E0355.100.002 |
| 2b, 2.1d, 2.2a, 3 | Плоское уплотнение EPDM Сильфон | E0455.015.014 | E0455.020.014 | E0455.025.014 | E0455.032.014 | E0455.040.014 | E0455.050.016 | E0455.065.013 | E0455.080.013 | E0455.100.014 |
| 2b, 2.1c, 2.2a, 3 | Плоское уплотнение FKMVI | E0355.015.003 | E0355.020.003 | E0355.025.003 | E0355.032.003 | E0355.040.003 | E0355.050.003 | E0355.065.003 | E0355.080.003 | E0355.100.003 |
| 2b, 2.1d, 2.2a, 3 | Плоское уплотнение FKMVI Сильфон | E0455.015.016 | E0455.020.016 | E0455.025.016 | E0455.032.016 | E0455.040.016 | E0455.050.018 | E0455.065.015 | E0455.080.015 | E0455.100.016 |
| 2b, 2.1c, 2.2a, 3 | Плоское уплотнение PTFE | E0355.015.004 | E0355.020.004 | E0355.025.004 | E0355.032.004 | E0355.040.004 | E0355.050.004 | E0355.065.004 | E0355.080.004 | E0355.100.004 |
| 2b, 2.1d, 2.2a, 3 | Плоское уплотнение PTFE Сильфон | E0455.015.018 | E0455.020.018 | E0455.025.018 | E0455.032.018 | E0455.040.018 | E0455.050.020 | E0455.065.017 | E0455.080.017 | E0455.100.018 |
| 2b, 2.1c, 2.2a, 3 | Плоское уплотнение PTFE Уголь | E0355.015.005 | E0355.020.005 | E0355.025.005 | E0355.032.005 | E0355.040.005 | E0355.050.005 | E0355.065.005 | E0355.080.005 | E0355.100.005 |
| 2b, 2.1d, 2.2a, 3 | Плоское уплотнение PTFE Уголь Сильфон | E0455.015.020 | E0455.020.020 | E0455.025.020 | E0455.032.020 | E0455.040.020 | E0455.050.022 | E0455.065.019 | E0455.080.019 | E0455.100.020 |
| 2c, 2.2b, 3 | Плоское уплотнение DGH | E0355.015.006 | E0355.020.006 | E0355.025.006 | E0355.032.006 | E0355.040.006 | E0355.050.006 | E0355.065.006 | E0355.080.006 | E0355.100.006 |

| Позиция | Комплект шпинделя | DN 15 | DN 20 | DN 25 | DN 32 | DN 40 | DN 50 | DN 65 | DN 80 | DN 100 |
|---------------------|---|---------------|---------------|---------------|---------------|---------------|---------------|---------------|--|---------------|
| 3, 6, 6.2a, 6.3 | без вентиляции | E0355.015.007 | E0355.020.007 | E0355.025.007 | E0355.032.007 | E0355.040.007 | E0355.050.007 | E0355.065.007 | E0355.080.007 | E0355.100.007 |
| 3, 6, 6.1 6.2a, 6.3 | Подрыв | E0355.015.008 | E0355.020.008 | E0355.025.008 | E0355.032.008 | E0355.040.008 | E0355.050.008 | E0355.065.008 | E0355.080.008 | E0355.100.008 |
| 3, 6, 6.1 6.2b, 6.3 | DGH | E0355.015.026 | E0355.020.011 | E0355.025.025 | E0355.032.023 | E0355.040.025 | E0355.050.026 | E0355.065.026 | E0355.080.025 | E0355.100.020 |
| Позиция | Комплект нажимных винтов | DN 15 | DN 20 | DN 25 | DN 32 | DN 40 | DN 50 | DN 65 | DN 80 | DN 100 |
| 7, 7.1, 7.2, 7.3 | Нажимной винт ^{1,2} | E0355.020.010 | E0355.020.010 | E0355.025.010 | E0355.040.010 | E0355.040.010 | E0355.050.010 | E0355.065.010 | E0355.080.010 / E0355.080.011 ⁶ | E0355.100.010 |
| Позиция | Комплект сильфона | DN 15 | DN 20 | DN 25 | DN 32 | DN 40 | DN 50 | DN 65 | DN 80 | DN 100 |
| 5a | Сильфон металл ⁷ | E0455.015.025 | E0455.020.025 | E0455.025.025 | E0455.032.025 | E0455.040.025 | E0455.050.029 | E0455.065.024 | E0455.080.024 | E0455.100.028 |
| 5a | Сильфон металл LowPressure ⁸ | E0455.015.026 | E0455.020.026 | E0455.025.026 | E0455.032.026 | E0455.040.026 | E0455.050.030 | E0455.065.025 | E0455.080.025 | E0455.100.029 |
| 5b, 5.1 | Сильфон из эластомера DGH | E0455.020.027 | E0455.020.027 | E0455.020.027 | E0455.040.027 | E0455.040.027 | E0455.040.027 | E0455.080.026 | E0455.080.026 | E0455.080.026 |
| Позиция | Нажимная пружина | DN 15 | DN 20 | DN 25 | DN 32 | DN 40 | DN 50 | DN 65 | DN 80 | DN 100 |
| 8 | пружина ¹ | | | | | | | | | |

Номера запасных частей пружин см. в документе V-0219 Таблицы пружин

¹ Для исполнения с металлическим сильфоном используйте номер запасной части серии 455, за исключением нажимного винта DN 80.

² Для исполнения DGH используйте номер запасной части серии 455, кроме DN 15 и DN 32

³ Установочное давление > 3,0 бар для исполнения без сильфона

⁴ Установочное давление ≤ 3,0 бар для версии без сильфона, всегда для версии с сильфоном

⁵ Пожалуйста, используйте номер запасной части для версии с плоской прокладкой.

⁶ Исполнение с металлическим сильфоном

⁷ DN 15 - DN 40 заданное давление > 5,0 бар, DN 50 заданное давление > 4,0 бар, DN 65 - DN 100 заданное давление > 3,5 бар

⁸ DN 15 - DN 40 заданное давление ≤ 5,0 бар, DN 50 заданное давление ≤ 4,0 бар, DN 65 - DN 100 заданное давление ≤ 3,5 бар

Наш отдел технического сбыта будет рад помочь вам выбрать подходящий комплект запасных частей: www.goetze-armaturen.de | info@goetze-armaturen.ru | Телефон: +49 (0) 7141 / 488 94 60
Для новых запросов, пожалуйста, укажите полный код типа и давление настройки, для существующих клапанов также серийный номер.