

→ Baureihe 2140



■ GEEIGNET FÜR

Flüssigkeiten	neutral und nicht neutral	
Luft, Gase und technische Dämpfe	neutral und nicht neutral	

■ VERWENDUNG / ANWENDUNGSBEISPIELE

Absperrventil mit Stellungsanzeige in Durchgangsform für die Anwendung an Kryo-Tanks, Kryo-Behälter, Transportbehälter und Anlagen zur Herstellung, Lagerung und Transport von tiefkalten verflüssigten Gasen wie LIN, LOX, CO₂, LAr, LNG. Durch die serienmäßige Stellungsanzeige kann die Hub-Stellung / Position über die gelbe Sichtanzeige des Handantriebes sofort erkannt werden. Das Absperrventil kann auch mit integrierter Rückschlagfunktion ausgeführt werden.

- N₂ für Food-/ Pharma-Anwendungen
- O₂ für medizinische Versorgungsanlagen
- CO₂ für Food-/ Industrie-Anwendungen
- LAr zum Schweißen
- Anlagen der Kältetechnik

Die Armaturen werden grundsätzlich öl- und fettfrei hergestellt.



■ MATERIAL



■ SPEZIFIZIERUNG



DN 10 - DN 50

-196°C bis +120°C

PN 63

■ ZULASSUNGEN

EU-Baumusterprüfung

TR ZU 032/2013 - TR ZU 010/2011

Anforderungen

DGR 2014/68/EU

DIN EN 1626

TPED 2010/35/EU

UK PESR 2016 No. 1105

■ WERKSTOFFE

Bauteil	Werkstoff	DIN EN	ASME
Gehäuse	Edelstahl	1.4409	CF3M
Ventiloberteil	Edelstahl	1.4408	CF8M
Verlängerungsrohr	Edelstahl	1.4404	316L
Gewindebuchse	Zinnbronze	CW459K	C52100
Ventilkegel	Edelstahl	1.4404	316L
Schrauben	Edelstahl	1.4301	304
Handrad	Edelstahl	1.4408	CF8M
Dichtung	PTFE mod.	PTFE mod.	PTFE mod.
Stellungsanzeige	Kunststoff	PA glasfaserverstärkt	PA glasfaserverstärkt
Druckfeder*	Edelstahl	1.4310	302
Kegelführung*	Edelstahl	1.4404	316L

* nur bei Rückschlagfunktion

Baureihe 2140 ■ VENTILAUSFÜHRUNG

s	Standard	für neutrale und nicht neutrale Medien
r	mit Rückschlagfunktion	für neutrale und nicht neutrale Medien

■ MEDIUM

GF	gasförmig und flüssig	tiefkalt verflüssigte Gase, Dämpfe und Flüssigkeiten, für gasförmigen Sauerstoff max. 40 bar / max. 60 C
-----------	-----------------------	---

■ ART DER BETÄTIGUNG

R	manuelle Betätigung mit Stellungsanzeige (erhältlich für Antrieb A1 bis A3)
S	manuelle Betätigung ohne Stellungsanzeige

■ VERFÜGBARE NENNWEITEN UND ANSCHLUSSGRÖSSEN

Nennweite DN	10		15	20	25	32	40		50
Eintritt	1/4" (8)	3/8" (10)	1/2" (15)	3/4" (20)	1" (25)	1 1/4" (32)	1 1/4" (32)	1 1/2" (40)	2" (50)
Austritt	1/4" (8)	■							
	3/8" (10)		■						
	1/2" (15)			■					
	3/4" (20)				■				
	1" (25)					■			
	1 1/4" (32)						■	■	
	1 1/2" (40)								■
2" (50)									■

■ ANTRIEBSHÖHE

A0'	150mm (DN10-DN25)	Oberteil ohne Verlängerung
A1'	190mm (DN10-DN25) / 220mm (DN32-DN50)	Oberteil ohne Verlängerung
A2	270 mm	Verlängerungsrohr aus Edelstahl
A3	370 mm	Verlängerungsrohr aus Edelstahl

Empfohlene Betriebstemperatur: -60°C bis +120°C |

HINWEIS: Maße A0 - A3 bei geschlossenem Ventil. Bitte Antriebshöhe so wählen, dass keine Vereisung an der Spindeldichtung entsteht. | Weitere Antriebshöhen auf Anfrage.

■ ANSCHLUSSARTEN EINTRITT / AUSTRITT

SE1 / SE1	Schweißende SE1 / Schweißende SE1	DIN EN ISO 1127 / DIN EN ISO 1127
SE2 / SE2	Schweißende SE2 / Schweißende SE2	ASTM A312 S10 / ASTM A312 S10
SE3 / SE3	Schweißende SE3 / Schweißende SE3	ASTM A312 S40 / ASTM A312 S40
SM1 / SM1	Schweißmuffe SM1 / Schweißmuffe SM1	DIN EN ISO 1127 / DIN EN ISO 1127
SM2 / SM2	Schweißmuffe SM2 / Schweißmuffe SM2	ASTM A312 S10 / ASTM A312 S10
SM3 / SM3	Schweißmuffe SM3 / Schweißmuffe SM3	ASTM A312 S40 / ASTM A312 S40
f / f*	Innengewinde BSP-P / Innengewinde BSP-P	DIN EN ISO 228-1 / DIN EN ISO 228-1
NPT-f / NPT-f*	Innengewinde NPT / Innengewinde NPT	ANSI B1.20.1 / ANSI B1.20.1

* Gewindeanschluss und weitere Anschlüsse auf Anfrage.

■ ABMESSUNGEN UND BESTELLSCHLÜSSEL FÜR ROHRANSCHLÜSSE

Nennweite	DN	10		15		20		25	32*	40		50
Anschlussart für Rohre nach DIN EN ISO 1127	D	12,0	16,0	17,2	21,3	22,0	26,9	33,7	38,0	42,4	48,3	60,3
Abmessungen für Schweißende SE1 / Schweißmuffe SM1	e	1,0	1,5	1,6	2,0	2,0	2,0	2,0	2,0	2,0	2,0	2,0
Bestellschlüssel XX		AA	AD	AE	AF	AG	AH	AJ	AK	AL	AN	AO
Anschlussart für Rohre nach ASTM A312 S10	D	13,72		17,15	21,34		26,67	33,40		42,16	48,26	60,33
Abmessungen für Schweißende SE2 / Schweißmuffe SM2	e	1,65		1,65	2,11		2,11	2,77		2,77	2,77	2,77
Bestellschlüssel XX		AQ		AS	AU		AW	AY		BA	BC	BE
Anschlussart für Rohre nach ASTM A312 S40	D	13,72		17,15	21,34		26,67	33,40		42,16	48,26	60,33
Abmessungen für Schweißende SE3 / Schweißmuffe SM3	e	2,24		2,31	2,77		2,87	3,38		3,56	3,68	3,91
Bestellschlüssel XX		AR		AT	AV		AX	AZ		BB	BD	BF

* Weitere Anschlussarten auf Anfrage.

■ DICHTUNGEN

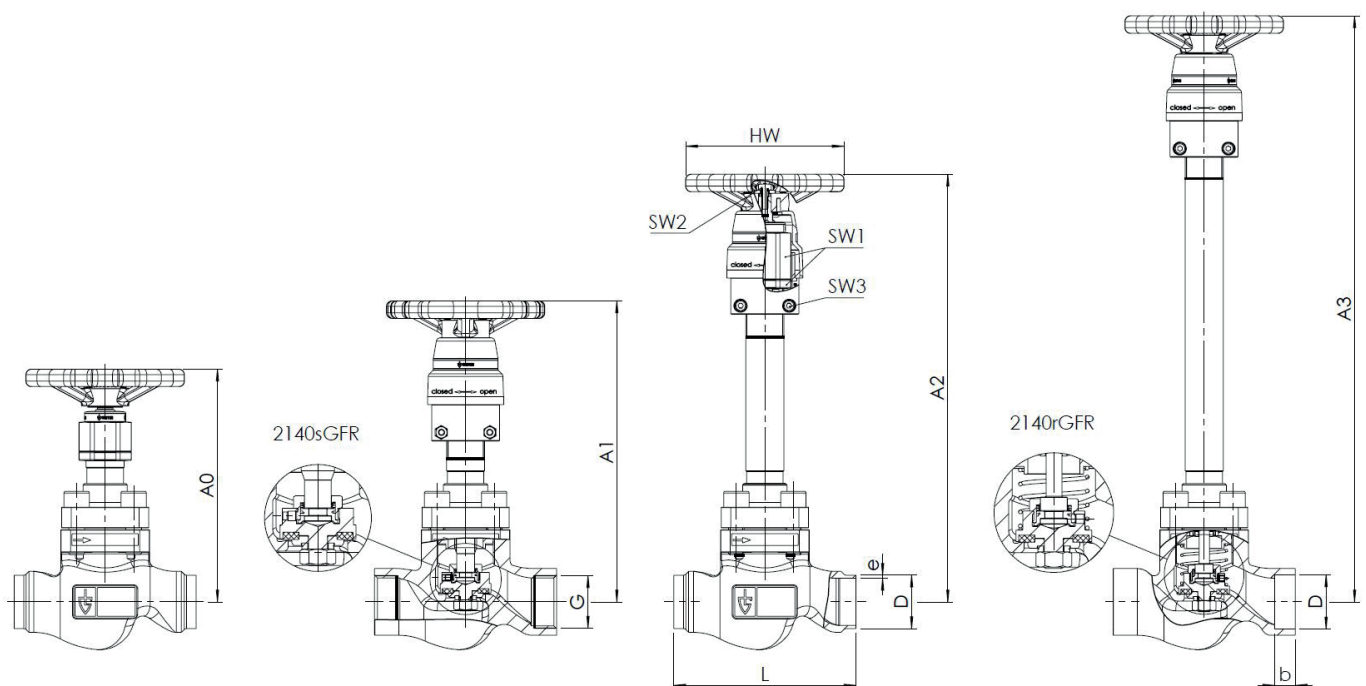
PTFE	Polytetrafluorethylen	PTFE mod.	-196°C bis +120°C
-------------	-----------------------	-----------	-------------------

■ NENNWEITEN, ANSCHLÜSSE, EINBAUMASSE

Baureihe 2140: Anschluss, Einbaumaße										
Nennweite	DN	10		15	20	25	32	40		50
Druckstufe	PN	63	63	63	63	63	63	63	63	63
Betriebsdruck	bar	63	63	63	63	63	63	63	63	50
Gewindeanschluss	G	1/4	3/8	1/2	3/4	1	1-1/4	1-1/4	1-1/2	2
Einbaumaße in mm	L	70		85	100	115	115	130		155
	b	6		10	13	13	13	13		16
	A0*	154		157	155	160	-	-		-
	A1*	202		204	205	206	237	241		242
	A2*	282		284	285	286	287	291		292
	A3*	382		384	385	386	387	391		392
	HW	100		100	100	100	125	125		125
	SW1	30		30	30	30	36	36		36
	SW2	8		8	8	8	13	13		13
Gewicht (Höhe A0)	kg**	1,3		1,4	1,9	2,2	-	-		-
Gewicht (Höhe A1)	kg**	1,4		1,5	2,0	2,3	3,5	4,3		6,2
Gewicht (Höhe A2)	kg**	1,6		1,7	2,3	2,5	3,7	4,5		6,4
Gewicht (Höhe A3)	kg**	1,9		2,0	2,5	2,8	4,1	4,9		6,7
Kvs-Wert	m³/h	1,7		4,4	7,4	12,0	15,8	21,2	23,8	39,0
Cv-Wert	gal/min	2,0		5,1	8,6	14,0	18,4	24,7	27,7	45,4

* Maße A0 - A3 bei geöffnetem Ventil. Weitere Antriebhöhen auf Anfrage.
 ** Gewichte mit Gewindeanschluss, andere Anschlüsse ähnlich.

■ HAUPTABMESSUNGEN, EINBAUMASSE



Baureihe 2140 ■ EIGENE AUSWAHL / VENTILKONFIGURATION

Baureihe	Ventilausführung	Medium	Art der Betätigung	Antriebshöhe	Nennweite DN	Anschlussart		Anschlussgröße	Dichtung
						Eintritt	Austritt		
2140	s	GF	R	A1	25	SE1	SE1	AJ / AJ	PTFE
2140	r	GF	S	A2	40	SM3	SM3	BD / BD	PTFE
2140									
2140									

■ ABNAHMEN

C01	Werkszeugnis nach EN 10204 2.2 (WKZ 2.2)	<input type="checkbox"/>	C06	ATEX-Bewertung gemäß Richtlinie 2014/34/EU	<input type="checkbox"/>
C02	Werksabnahme-Prüfzeugnis nach EN 10204 3.1 (WPZ 3.1)	<input type="checkbox"/>	C11	Bescheinigung der öl- und fettfreien Ausführung und Herstellung für Sauerstoff-Anwendungen	<input type="checkbox"/>
C03	Materialprüfzeugnis nach DIN EN 10204 3.1 für Werkstoffe (MPZ 3.1), (drucktragende Teile)	<input type="checkbox"/>			<input type="checkbox"/>

■ ZULASSUNGEN

AA1	CE-Konformitätsbewertung nach Richtlinie 2014/68/EU	<input type="checkbox"/>		<input type="checkbox"/>
AA4	EAC - Zertifikat/Declaration mit Armaturen-Pass und Lasermarkierung des Ventils	<input type="checkbox"/>		<input type="checkbox"/>
AA11	UK-Konformitätsbewertung nach Richtlinie UK PESR 2016 No. 1105	<input type="checkbox"/>		<input type="checkbox"/>

■ BESTELLANFRAGE

Kopieren und senden an: order@goetze.de.