

## → Модельный ряд 2140



## ■ РАБОЧИЕ СРЕДЫ

Жидкости	нейтральные и не нейтральные	
Воздух, газы и технические пары	нейтральные и не нейтральные	

## ■ ПРИМЕНЕНИЕ / ОБЛАСТИ ПРИМЕНЕНИЯ

Запорная арматура с индикатором положения в глобусе для применения на криогенных резервуарах, криогенных контейнерах, транспортных контейнерах и установках по производству, хранению и транспортировке криогенных сжиженных газов, таких как LIN, LOX, CO<sub>2</sub>, LAr, LNG. Благодаря стандартному указателю положения положение / ход можно сразу распознать по желтому визуальному индикатору ручного привода. Запорный клапан также может быть выполнен со встроенной функцией обратного хода.

- N<sub>2</sub> для пищевых / фармацевтических применений
- O<sub>2</sub> для медицинских систем снабжения
- CO<sub>2</sub> для пищевых / промышленных применений
- LAr для сварки
- холодильные системы

Регуляторы давления обезжиренное производство.



## ■ МАТЕРИАЛ



## ■ СПЕЦИФИКАЦИЯ



DN 10 - DN 50    -196°C до +120°C    PN 63

## ■ СЕРТИФИКАТЫ

EU-тип экспертизы

TR ZU 032/2013 - TR ZU 010/2011

## Требования

DGR 2014/68/EU  
DIN EN 1626  
TPED 2010/35/EU  
UK PESR 2016 No. 1105

## ■ МАТЕРИАЛЫ

Деталь	МАТЕРИАЛЫ	DIN EN	ASME
Корпус	Нержавеющая сталь	1.4409	CF3M
капот клапана	Нержавеющая сталь	1.4408	CF8M
Удлинительная трубка	Нержавеющая сталь	1.4404	316L
Резьбовая втулка	жесть бронза	CW459K	C52100
Плунжер клапана	Нержавеющая сталь	1.4404	316L
Винты	Нержавеющая сталь	1.4301	304
Штурвал	Нержавеющая сталь	1.4408	CF8M
Уплотнение	PTFE mod.	PTFE mod.	PTFE mod.
Индикатор положения	пластмасса	PA армированный стекловолокном	PA армированный стекловолокном
Нажимная пружина*	Нержавеющая сталь	1.4310	302
Направляющая конуса*	Нержавеющая сталь	1.4404	316L

\* Только с функцией невозврата

**Модельный ряд 2140 ■ КОНСТРУКЦИЯ КЛАПАНА**

<b>s</b>	Стандарт	для нейтральных и не нейтральных рабочих сред
<b>r</b>	с функцией отдачи	для нейтральных и не нейтральных рабочих сред

**■ СРЕДА**

<b>GF</b>	газообразный и жидкий	сжиженные при низких температурах газы, пары и жидкости для газообразного кислорода макс. 40 бар / макс. 60°C
-----------	-----------------------	---

**■ ВИД ДЕЯТЕЛЬНОСТИ**

<b>R</b>	Ручное управление с индикатором положения (доступно для дисков A1 - A3)
<b>S</b>	Ручное управление без индикатора положения

**■ ДОСТУПНЫЕ НОМИНАЛЬНЫЕ ДИАМЕТРЫ И ПРИСОЕДИНИТЕЛЬНЫЕ РАЗМЕРЫ**

Номинальный диаметр DN		10		15	20	25	32	40	50	
Вход		1/4" (8)	3/8" (10)	1/2" (15)	3/4" (20)	1" (25)	1 1/4" (32)	1 1/4" (32)	1 1/2" (40)	2" (50)
Выход	1/4" (8)	■								
	3/8" (10)		■							
	1/2" (15)			■						
	3/4" (20)				■					
	1" (25)					■				
	1 1/4" (32)						■	■		
	1 1/2" (40)								■	
	2" (50)									■

**■ ВЫСОТА ПРИВОДА**

<b>A0<sup>1</sup></b>	150mm (DN10-DN25)	Верхняя часть без удлинителя
<b>A1<sup>1</sup></b>	190mm (DN10-DN25) / 220mm (DN32-DN50)	Верхняя часть без удлинителя
<b>A2</b>	270 mm	Удлинительная трубка из нержавеющей стали
<b>A3</b>	370 mm	Удлинительная трубка из нержавеющей стали

<sup>1</sup>Рекомендуемая рабочая температура: от -60°C до +120°C |

ПРИМЕЧАНИЕ: Размеры A0 - A3 при закрытом клапане. Пожалуйста, выберите высоту привода, чтобы на уплотнении шпинделя не было обледенения. | Дальнейшие указания высоты подъема по запросу.

**■ ТИП ПРИСОЕДИНЕНИЯ ВХОД / ВЫХОД**

SE1 / SE1	Конец сварки SE1 / Конец сварки SE1	DIN EN ISO 1127 / DIN EN ISO 1127
SE2 / SE2	Конец сварки SE2 / Конец сварки SE2	ASTM A312 S10 / ASTM A312 S10
SE3 / SE3	Конец сварки SE3 / Конец сварки SE3	ASTM A312 S40 / ASTM A312 S40
SM1 / SM1	Сварочная муфта SM1 / Сварочная муфта SM1	DIN EN ISO 1127 / DIN EN ISO 1127
SM2 / SM2	Сварочная муфта SM2 / Сварочная муфта SM2	ASTM A312 S10 / ASTM A312 S10
SM3 / SM3	Сварочная муфта SM3 / Сварочная муфта SM3	ASTM A312 S40 / ASTM A312 S40
f / f*	нутренняя резьба BSP-P / внутренняя резьба BSP-P	DIN EN ISO 228-1 / DIN EN ISO 228-1
NPT-f / NPT-f*	нутренняя резьба NPT / внутренняя резьба NPT	ANSI B1.20.1 / ANSI B1.20.1

\* Резьбовое соединение и другие соединения по запросу.

**■ ГАБАРИТЫ И КОД ЗАКАЗА ТРУБНЫХ СОЕДИНЕНИЙ**

Номинальный диаметр	DN	10	15	20	25	32*	40	50				
Тип соединения для труб в соответствии с DIN EN ISO 1127	D	12,0	16,0	17,2	21,3	22,0	26,9	33,7	38,0	42,4	48,3	60,3
Размеры для конец сварки <b>SE1</b> / сварочная муфта <b>SM1</b>	e	1,0	1,5	1,6	2,0	2,0	2,0	2,0	2,0	2,0	2,0	2,0
Код заказа <b>XX</b>		AA	AD	AE	AF	AG	AH	AJ	AK	AL	AN	AO
Тип соединения для труб в соответствии с ASTM A312 S10	D	13,72		17,15	21,34		26,67	33,40		42,16	48,26	60,33
Размеры для конец сварки <b>SE2</b> / сварочная муфта <b>SM2</b>	e	1,65		1,65	2,11		2,11	2,77		2,77	2,77	2,77
Код заказа <b>XX</b>		AQ		AS	AU		AW	AY		BA	BC	BE
Тип соединения для труб в соответствии с ASTM A312 S40	D	13,72		17,15	21,34		26,67	33,40		42,16	48,26	60,33
Размеры для конец сварки <b>SE3</b> / сварочная муфта <b>SM3</b>	e	2,24		2,31	2,77		2,87	3,38		3,56	3,68	3,91
Код заказа <b>XX</b>		AR		AT	AV		AX	AZ		BB	BD	BF

\* Другие типы соединений по запросу.

**■ УПЛОТНЕНИЕ**

<b>PTFE</b>	Политетрафторэтилен	PTFE mod.	- 196°C до + 120°C
-------------	---------------------	-----------	--------------------

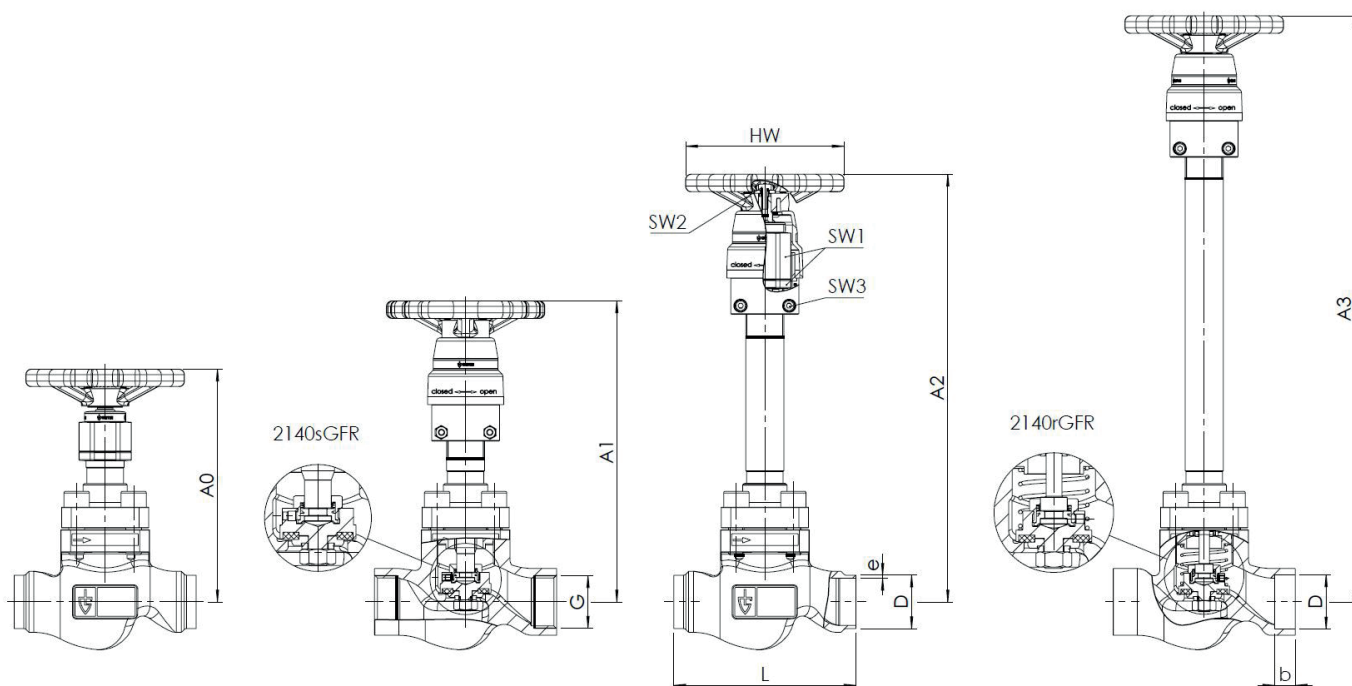
■ НОМИНАЛЬНЫЕ ДИАМЕТРЫ, ПОДКЛЮЧЕНИЕ, УСТАНОВОЧНЫЕ РАЗМЕРЫ

Модельный ряд 2140: Подключение, установочные размеры										
номинальный диаметр	DN	10	15	20	25	32	40	50		
стадия давления	PN	63	63	63	63	63	63	63		
Рабочее давление	бар	63	63	63	63	63	63	50		
Резьбовое соединение	G	1/4	3/8	1/2	3/4	1	1-1/4	1-1/2		
Установочные размеры в мм	L	70	85	100	115	115	130	155		
	b	6	10	13	13	13	13	16		
	A0*	154	157	155	160	-	-	-		
	A1*	202	204	205	206	237	241	242		
	A2*	282	284	285	286	287	291	292		
	A3*	382	384	385	386	387	391	392		
	HW	100	100	100	100	125	125	125		
	SW1	30	30	30	30	36	36	36		
	SW2	8	8	8	8	13	13	13		
	Вес (Высота A0)	кг**	1,3	1,4	1,9	2,2	-	-	-	
Вес (Высота A1)	кг**	1,4	1,5	2,0	2,3	3,5	4,3	6,2		
Вес (Высота A2)	кг**	1,6	1,7	2,3	2,5	3,7	4,5	6,4		
Вес (Высота A3)	кг**	1,9	2,0	2,5	2,8	4,1	4,9	6,7		
Значение Kvs	м³/ч	1,7	4,4	7,4	12,0	15,8	21,2	23,8	39,0	
Значение Cv	gal/min	2,0	5,1	8,6	14,0	18,4	24,7	27,7	45,4	

\* Размеры A0 - A3 при открытом клапане. Дальнейшие указания высоты подъема по запросу.

\*\* Гири с резьбовым соединением, другие соединения аналогичны.

■ ОБЩИЙ ЧЕРТЁЖ, ОСНОВНЫЕ РАЗМЕРЫ



Модельный ряд 2140 ■ САМОСТОЯТЕЛЬНЫЙ ПОДБОР / КОНФИГУРАЦИЯ КЛАПАНА

Мод. ряд	Исполнение клапана	Среда	Вид деятельности	Высота привода	Номинальный диаметр DN	Тип присоединения		присоединительный размер	Уплотнение
						Вход	Выход		
2140	s	GF	R	A1	25	SE1	SE1	AJ / AJ	PTFE
2140	r	GF	S	A2	40	SM3	SM3	BD / BD	PTFE
2140									
2140									

■ ИСПЫТАНИЯ, ПОДТВЕРЖДЕНИЯ, СЕРТИФИКАТЫ

<b>C01</b>	Заводской сертификат согласно DIN EN 10204 2.2 (WKZ 2.2)	<input type="checkbox"/>	<b>C06</b>	Оценка взрывоопасности (ATEX) согласно директиве 2014/34/EC	<input type="checkbox"/>
<b>C02</b>	Протокол испытаний согласно DIN EN 10204 3.1 (WPZ 3.1)	<input type="checkbox"/>	<b>C11</b>	Сертификат производства обезжиренного продукта для применения с кислородом	<input type="checkbox"/>
<b>C03</b>	Сертификат на материалы, находящиеся под давлением согласно DIN EN 10204 3.1 (MPZ 3.1)	<input type="checkbox"/>			<input type="checkbox"/>

■ РАЗРЕШЕНИЯ (ДОПУСКИ)

<b>AA1</b>	Утверждение типа согласно директиве 2014/68/EC	<input type="checkbox"/>		<input type="checkbox"/>
<b>AA4</b>	Сертификация для Евразийского таможенного союза (EAC)	<input type="checkbox"/>		<input type="checkbox"/>
<b>AA11</b>	Утверждение типа согласно директиве UK PESR 2016 No. 1105	<input type="checkbox"/>		<input type="checkbox"/>

■ ОФОРМЛЕНИЕ ЗАКАЗА ОФОРМЛЕНИЕ ЗАКАЗА

Скопировать и послать на [order@goetze.de](mailto:order@goetze.de).