

## → Baureihe 2480



## ■ GEEIGNET FÜR

Flüssigkeiten	neutral und nicht neutral	
Luft, Gase und technische Dämpfe	neutral und nicht neutral	

## ■ VERWENDUNG / ANWENDUNGSBEISPIELE

Vollhub-Sicherheitsventil zur Absicherung von:

- Behältern und Rohrleitungen zur Lagerung und Transport von tiefkalt verflüssigten Gasen wie LIN, LOX, LAr, CO<sub>2</sub>, LNG.

- Tunnelgefrieranlagen
- Trockeneisstrahlanlagen
- Kryo-Anlagenbau
- Flüssigstickstoffdosierung
- Tieftemperatur-Mahlverfahren
- kryogene Zerspanung
- Bodenvereisungsanlagen
- Gase zur Verwendung in Anlagen für medizinische Anwendungen
- Anlagen mit kryogenen Gasen, die in Kontakt mit Lebensmitteln kommen.

**Sicherheitsventile werden werkseitig fest eingestellt, plombiert und grundsätzlich öl- und fettfrei hergestellt.**

## ■ ZULASSUNGEN

TÜV-Bauteilprüfzeichen 2091	D/G, F
EU-Baumusterprüfung	S/G, L
ASME	G, L
CRN	G, L
TSG ZF001-2006	D/G (S/G), F (L)
KGS	G
TR ZU 032/2013 - TR ZU 010/2011	D/G (S/G), F (L)

## Anforderungen

AD 2000-Merkblatt A2  
DIN EN ISO 4126-1  
DGR 2014/68/EU  
DIN EN 13648-1  
ASME-Code Sec. VIII Div. 1  
UK PESR 2016 No. 1105

TPED 2010/35/EU, ADR/RID 2015  
FDA 21 CFR 177.1550  
FDA 21 CFR 178.3570  
NSF-H1  
KGS AA 319

## Klassifizierungsgesellschaften

Bureau Veritas	BV
American Bureau of Shipping	ABS
Russian Maritime Register of Shipping	RS
Registro Italiano Navale	RINA



## ■ MATERIAL



## ■ SPEZIFIZIERUNG



1/4" – 2"



– 200°C bis + 200°C



0,2 – 70 bar

## ■ WERKSTOFFE

Bauteil	Werkstoff	DIN EN	ASME
Eintrittskörper	Edelstahl	1.4404	316 L
Austrittskörper	Rotguss/Messing	CC499K/CW617N	CC499K/CW617N
Innenteile	Edelstahl	1.4404	316 L
Druckfeder	Edelstahl	1.4310	302
Dichtung	PTFE	PTFE	PTFE

**Baureihe 2480 ■ VENTILAUSSFÜHRUNG**

<b>s</b>	nicht gasdichte Ausführung der Federhaube	für neutrale Medien. Nicht für Sauerstoff geeignet. Austritt z ausschließlich als Ausführung s verfügbar.
<b>t</b>	gasdichte Ausführung der Federhaube	für neutrale und nicht neutrale Medien. Umgebung vor Einflüssen des Mediums geschützt.

**■ MEDIUM**

<b>GF</b>	gasförmig und flüssig	tiefkalt verflüssigte Gase, Dämpfe und Flüssigkeiten , für Sauerstoff max. 40bar / max. 60°C
-----------	-----------------------	--

**■ ART DER ANLÜFTUNG**

<b>L</b>	mit Anlüfthebel
<b>O</b>	ohne Anlüftung

**■ VERFÜGBARE NENNWEITEN UND ANSCHLUSSGRÖSSEN**

Nennweite DN	8			10			15			25		32		
Eintritt	1/4" (8)	3/8" (10)	1/2" (15)	3/8" (10)	1/2" (15)	3/4" (20)	1/2" (15)	3/4" (20)	1" (25)	1" (25)	1 1/4" (32)	1 1/4" (32)	1 1/2" (40)	2" (50)
3/8" (10)	■	■	■											
1/2" (15)	■	■	■	■	■									
1" (25)					■	■	■	■	■					
1 1/2" (40)										■	■			
2" (50)												■	■	■

**■ ANSCHLUSSART EINTRITT / AUSTRITT GEWINDEANSCHLÜSSE**

<b>m / f</b>	Standard	Außengewinde BSP-P / Innengewinde BSP-P	DIN EN ISO 228-1 / DIN EN ISO 228-1
<b>f / f</b>		Innengewinde BSP-P / Innengewinde BSP-P	DIN EN ISO 228-1 / DIN EN ISO 228-1
<b>NPT-m / f</b>		Außengewinde NPT / Innengewinde BSP-P	ANSI B1.20.1 / DIN EN ISO 228-1
<b>NPT-m / NPT-f</b>		Außengewinde NPT / Innengewinde NPT	ANSI B1.20.1 / ANSI B1.20.1
<b>NPT-f / NPT-f</b>		Innengewinde NPT / Innengewinde NPT	ANSI B1.20.1 / ANSI B1.20.1
<b>Mit Insektenschutz:</b>			
<b>m/z</b>		Außengewinde BSP-P / Insektenschutzsieb	DIN EN ISO 228-1 / –
<b>f/z</b>		Innengewinde BSP-P / Insektenschutzsieb	DIN EN ISO 228-1 / –
<b>NPT-m/z</b>		Außengewinde NPT / Insektenschutzsieb	ANSI B1.20.1 / –

**■ DICHTUNGEN**

<b>PTFE</b>	Polytetrafluorethylen	O-Ring FDA	-200°C bis +200°C
-------------	-----------------------	------------	-------------------

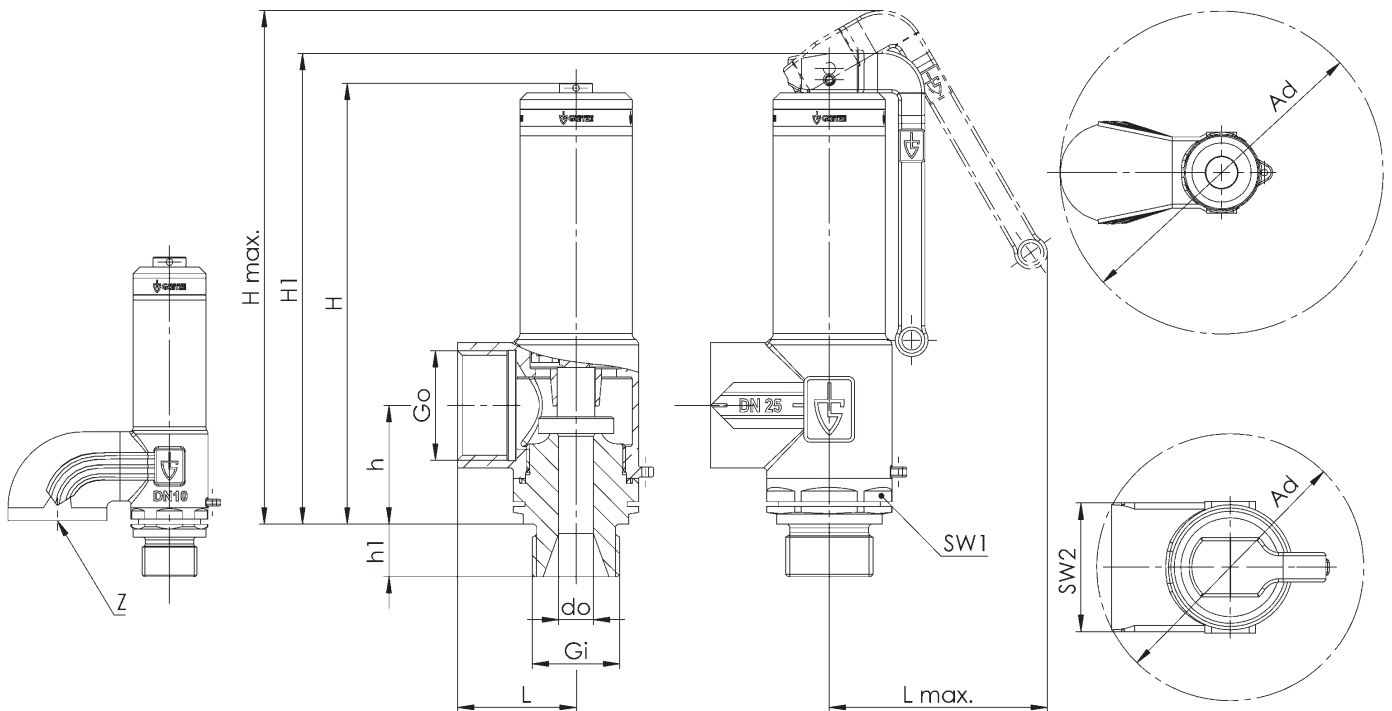
■ NENNWEITEN, ANSCHLÜSSE, EINBAUMASSE

Baureihe 2480: Anschluss, Einbaumaße, Einstellbereiche																			
Nennweite	DN	8				10				15			25		32				
Anschluss DIN EN ISO 228	Gi	1/4" (8)	3/8" (10)	1/2" (15)	1/4" (8)	3/8" (10)	1/2" (15)	3/8" (10)	1/2" (15)	1/2" (15)	3/4" (20)	1/2" (15)	3/4" (20)	1" (25)	1" (25)	1-1/4" (32)	11/4" (32)	11/2" (40)	2" (50)
Austritt DIN EN ISO 228	Go	3/8" (10)		1/2" (15)		1/2" (15)		1" (25)		1" (25)			1-1/2" (40)		2" (50)				
Einbaumaße in mm	h1	12	14	12	14	12	14	14	16	14	16	18	18	22	20	20	20		
	h	22		26		26		36		36			56		66				
	L	21		26		26		36		36			53		66				
	Lmax	43		47		47		66		66			85		122				
	H	85		99		99		134		134			215		276				
	H1	91		107		107		144		144			203		264				
	Hmax	99		116		116		156		156			230		300				
	SW1	22		27		27		34		34			50		55				
	SW2	22		26		26		39		39			56		70				
	Ad	47 / 98 <sup>2</sup>		58		58		81		81			119		146				
	$\alpha_w / K_{dr} (F)$	0,52		0,52		0,52		0,49		0,52			0,52		0,52				
	$\alpha_w / K_{dr} (D/G)^1$	0,73		0,73		0,73		0,73		0,73			0,73		0,73				
	d <sub>o</sub>	6,0		6,0		7,5		7,5		10,5			18,0		23,0				
Gewicht	kg	0,2		0,3		0,3		0,7		0,7			3,0		6,7				
Einstellbereich	bar	0,2 - 70		0,2 - 70		0,2 - 70		0,2 - 50		0,2 - 50			0,2 - 50		0,2 - 50				
Einstellbereich ASME	psi	40 - 1015		40 - 1015		40 - 1015		40 - 725		40 - 725			40 - 725		40 - 725				
Austritt mit Insektenschutzsieb	Z	- / Ja		-		-		-		-			-		-				

<sup>1</sup>Ausflussziffern für Abblasedrücke < 3,0 bar. Siehe Leistungsdiagramm.

<sup>2</sup>Durchmesser für Gehäuse mit Insektenschutzsieb

■ HAUPTABMESSUNGEN, EINBAUMASSE



Bau- reihe	Ventil- ausführung	Medium	Anlüftung	Nennweite DN	Anschlussart		Anschlussgröße		Dichtung	Einstell- druck	Stückzahl
					Eintritt	Austritt	Eintritt	Austritt			
2480	t	GF	0	15	m	f	20	25	PTFE	6,0	2
2480	t	GF									
2480	t	GF									
2480	t	GF									

## ■ ABNAHMEN

<b>C01</b>	Werkszeugnis nach EN 10204 2.2 (WKZ 2.2)	<input type="checkbox"/>	<b>C06</b>	ATEX-Bewertung gemäß Richtlinie 2014/34/EU	<input type="checkbox"/>
<b>C02</b>	Werksabnahme-Prüfzeugnis nach EN 10204 3.1 (WPZ 3.1)	<input type="checkbox"/>	<b>C07</b>	SIL-Herstellererklärung zur IEC 61508-2	<input type="checkbox"/>
<b>C03</b>	Materialprüfzeugnis nach DIN EN 10204 3.1 für Werkstoffe (MPZ 3.1), (drucktragende Teile)	<input type="checkbox"/>	<b>C09</b>	Prüfung der Sitzdichtheit mit Helium, Lecksuchverfahren im Vakuum inkl. Abnahmeprüfzeugnis 3.1 nach DIN EN 10204	<input type="checkbox"/>
<b>C04</b>	TÜV / DEKRA Einzelabnahme nach DIN EN 10204 3.2 (TÜV / DEKRA -APZ)	<input type="checkbox"/>	<b>C10</b>	Bescheinigung der öl- und fettfreien Herstellung	<input type="checkbox"/>
<b>C05</b>	Dichtungen-Herstellerbescheinigungen (FDA, USP, 3-A,...), Bezeichnung der Bescheinigung eintragen: .....	<input type="checkbox"/>	<b>C11</b>	Bescheinigung der öl- und fettfreien Ausführung und Herstellung für Sauerstoff-Anwendungen	<input type="checkbox"/>

## ■ ZULASSUNGEN

<b>AA1</b>	CE-Konformitätsbewertung nach Richtlinie 2014/68/EU	<input type="checkbox"/>	<b>AK2</b>	Typenzulassung Lloyd's Register (LR)	<input type="checkbox"/>
<b>AA2</b>	TÜV Bauteilprüfung nach VdTÜV-Merkblatt SV 100	<input type="checkbox"/>	<b>AK3</b>	Typenzulassung American Bureau of Shipping (ABS)	<input type="checkbox"/>
<b>AA3</b>	Zertifizierung nach ASME Boiler and Pressure Vessel Code, Section VIII.Div 1 (ASME) <sup>1</sup>	<input type="checkbox"/>	<b>AK4</b>	Typenzulassung Bureau Veritas (BV)	<input type="checkbox"/>
<b>AA4</b>	EAC - Zertifikat/Declaration mit Armaturen-Pass und Lasermarkierung des Ventils	<input type="checkbox"/>	<b>AK6</b>	Typenzulassung Registro Italiano Navale (RINA)	<input type="checkbox"/>
<b>AA5</b>	Manufacture License of Special Equipment People's Republic of China (ML)	<input type="checkbox"/>	<b>AL</b>	Einzelabnahme durch Inspektor – Gesellschaft eintragen: .....	<input type="checkbox"/>
<b>AA6</b>	Zertifizierung nach Korean Gas Safety Corporation (KGS) <sup>2,3</sup>	<input type="checkbox"/>			<input type="checkbox"/>
<b>AA7</b>	Registrierung gemäß Canadian Registration Number (CRN) <sup>4</sup>	<input type="checkbox"/>			<input type="checkbox"/>
<b>AA11</b>	UK-Konformitätsbewertung nach Richtlinie UK PESR 2016 No. 1105	<input type="checkbox"/>			<input type="checkbox"/>

<sup>1</sup>ASME nicht für Gase in Verbindung mit Flüssigkeiten | <sup>2</sup>KGS nur für Gase | <sup>3</sup>KGS nur in Verbindung mit ASME | <sup>4</sup>CRN nur in Verbindung mit ASME

## ■ BESTELLANFRAGE

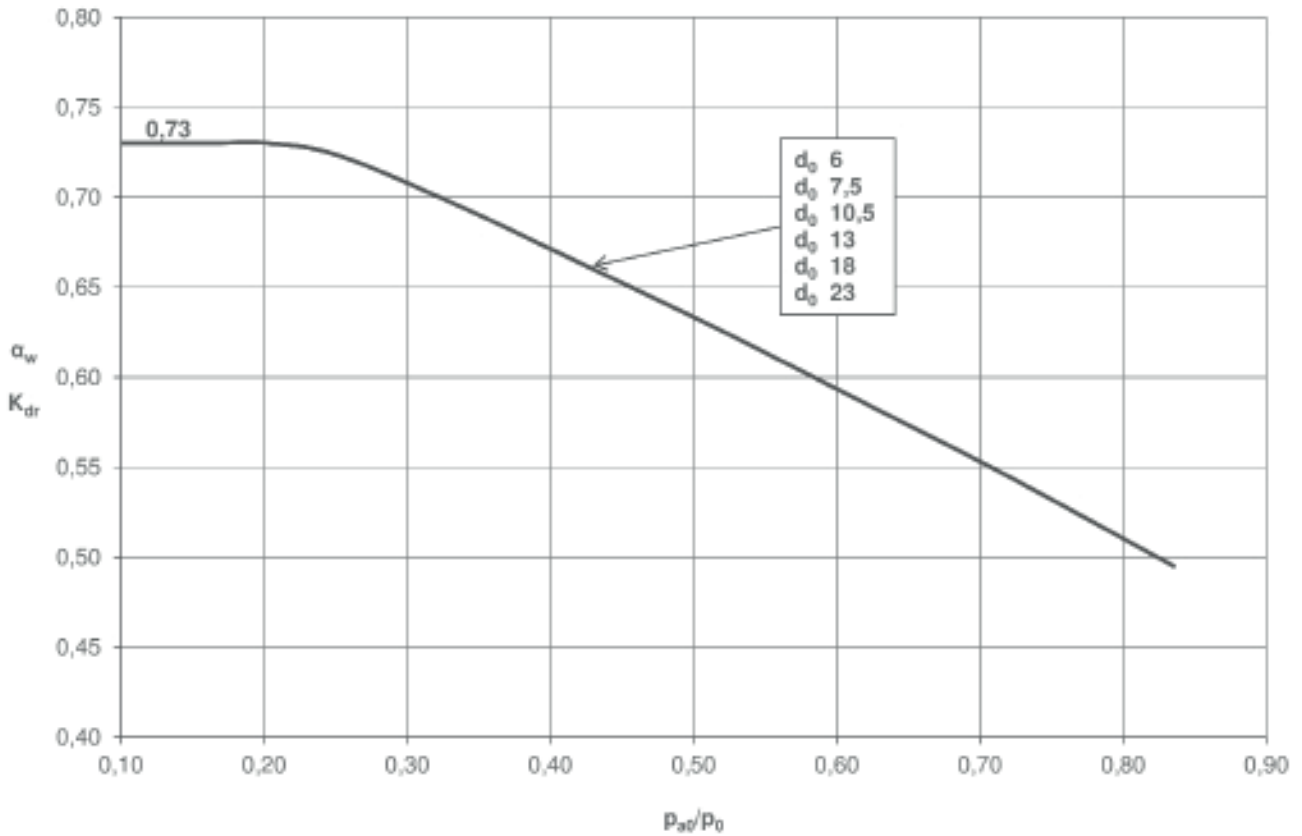
Kopieren und senden an: order@goetze.de.

Baureihe 2480: Abblaseleistung bei 10% Drucküberschreitung							
Nennweite DN		8		10		15	
Strömungsdurchmesser		d0 = 6 mm		d0 = 7,5 mm		d0 = 10,5 mm	
Einstelldruck bar		I	II	I	II	I	II
	0,2	11,1	0,4	17,3	0,6	33,9	1,2
	0,5	17,4	0,6	27,2	0,9	53,3	1,8
	1	25,8	0,8	40,3	1,2	79,0	2,4
<b>Luft I</b>	1,5	34,5	1,0	54,0	1,5	105,8	2,9
<b>Nm³/h</b>	2	43,2	1,1	67,5	1,7	132,2	3,4
	2,5	51,7	1,2	80,8	1,9	158,4	3,8
<b>Wasser II</b>	3	60,1	1,4	93,9	2,1	184,1	4,2
<b>m³/h</b>	3,5	68,1	1,5	106,5	2,3	208,7	4,5
	4	76,0	1,6	118,8	2,5	232,8	4,8
	4,5	83,8	1,7	130,9	2,6	256,5	5,1
	5	91,5	1,8	143,0	2,7	280,2	5,4
	5,5	99,2	1,8	155,1	2,9	303,9	5,6
	6	107,0	1,9	167,1	3,0	327,6	5,9
	6,5	114,7	2,0	179,2	3,1	351,3	6,1
	7	122,5	2,1	191,3	3,2	375,0	6,4
	7,5	130,2	2,2	203,4	3,4	398,7	6,6
	8	137,9	2,2	215,5	3,5	422,4	6,8
	8,5	145,7	2,3	227,6	3,6	446,2	7,0
	9	153,4	2,4	239,7	3,7	469,9	7,2
	9,5	161,2	2,4	251,8	3,8	493,6	7,4
	10	168,9	2,5	263,9	3,9	517,3	7,6
	11	184,4	2,6	288,1	4,1	564,7	8,0
	12	199,9	2,7	312,3	4,3	612,1	8,3
	13	215,4	2,8	336,5	4,4	659,5	8,7
	14	230,8	2,9	360,7	4,6	707,0	9,0
	15	246,3	3,0	384,9	4,8	754,4	9,3
	16	261,8	3,1	409,1	4,9	801,8	9,6
	17	277,3	3,2	433,3	5,1	849,2	9,9
	18	292,8	3,3	457,5	5,2	896,6	10,2
	19	308,3	3,4	481,7	5,4	944,0	10,5
	20	323,7	3,5	505,8	5,5	991,5	10,8
	21	339,2	3,6	530,0	5,6	1038,9	11,0
	22	354,7	3,7	554,2	5,8	1086,3	11,3
	23	370,2	3,8	578,4	5,9	1133,7	11,5
	24	385,7	3,8	602,6	6,0	1181,1	11,8
	25	401,2	3,9	626,8	6,1	1228,5	12,0
	26	416,6	4,0	651,0	6,3	1276,0	12,3
	27	432,1	4,1	675,2	6,4	1323,4	12,5
	28	447,6	4,2	699,4	6,5	1370,8	12,7
	29	463,1	4,2	723,6	6,6	1418,2	13,0
	30	478,6	4,3	747,8	6,7	1465,6	13,2
	32	509,5	4,4	796,2	6,9	1560,5	13,6
	34	540,5	4,6	844,5	7,2	1655,3	14,0
	36	571,5	4,7	892,9	7,4	1750,1	14,4
	38	602,4	4,8	941,3	7,6	1845,0	14,8
	40	633,4	5,0	989,7	7,8	1939,8	15,2
	42	664,4	5,1	1038,1	8,0	2034,6	15,6
	44	695,3	5,2	1086,5	8,1	2129,5	16,0
	46	726,3	5,3	1134,9	8,3	2224,3	16,3
	48	757,3	5,4	1183,2	8,5	2319,1	16,7
	50	788,2	5,6	1231,6	8,7	2414,0	17,0
	52	819,2	5,7	1280,0	8,9		
	54	850,2	5,8	1328,4	9,0		
	56	881,1	5,9	1376,8	9,2		
	58	912,1	6,0	1425,2	9,3		
	60	943,1	6,1	1473,6	9,5		
	62	974,0	6,2	1521,9	9,7		
	64	1005,0	6,3	1570,3	9,8		
	66	1036,0	6,4	1618,7	10,0		
	68	1066,9	6,5	1667,1	10,1		
	70	1097,9	6,6	1715,5	10,3		

**FORTSETZUNG - Baureihe 2480: Abblaseleistung bei 10% Drucküberschreitung**

Nennweite DN		25		32	
Strömungsdurchmesser		d0 = 18 mm		d0 = 23 mm	
Einstelldruck bar		I	II	I	II
	0,2	99,5	3,6	162,5	5,9
	0,5	156,7	5,2	255,8	8,4
	1	232,2	7,0	379,2	11,5
<b>Luft I</b>	1,5	310,8	8,6	507,5	14,1
<b>Nm³/h</b>	2	388,6	10,0	634,4	16,3
	2,5	465,4	11,2	759,8	18,2
<b>Wasser II</b>	3	540,9	12,2	883,2	20,0
<b>m³/h</b>	3,5	613,3	13,2	1001,4	21,6
	4	684,1	14,1	1116,9	23,1
	4,5	753,8	15,0	1230,7	24,5
	5	823,4	15,8	1344,4	25,8
	5,5	893,1	16,6	1458,2	27,0
	6	962,8	17,3	1571,9	28,3
	6,5	1032,5	18,0	1685,7	29,4
	7	1102,1	18,7	1799,5	30,5
	7,5	1171,8	19,4	1913,2	31,6
	8	1241,5	20,0	2027,0	32,6
	8,5	1311,2	20,6	2140,7	33,6
	9	1380,8	21,2	2254,5	34,6
	9,5	1450,5	21,8	2368,3	35,6
	10	1520,2	22,4	2482,0	36,5
	11	1659,5	23,4	2709,5	38,3
	12	1798,9	24,5	2937,1	40,0
	13	1938,2	25,5	3164,6	41,6
	14	2077,6	26,4	3392,1	43,2
	15	2216,9	27,4	3619,6	44,7
	16	2356,3	28,3	3847,1	46,2
	17	2495,6	29,1	4074,6	47,6
	18	2635,0	30,0	4302,2	49,0
	19	2774,3	30,8	4529,7	50,3
	20	2913,7	31,6	4757,2	51,6
	21	3053,0	32,4	4984,7	52,9
	22	3192,4	33,2	5212,2	54,1
	23	3331,7	33,9	5439,8	55,4
	24	3471,1	34,6	5667,3	56,6
	25	3610,4	35,4	5894,8	57,7
	26	3749,8	36,1	6122,3	58,9
	27	3889,1	36,7	6349,8	60,0
	28	4028,5	37,4	6577,3	61,1
	29	4167,8	38,1	6804,9	62,2
	30	4307,2	38,7	7032,4	63,2
	32	4585,9	40,0	7487,4	65,3
	34	4864,6	41,2	7942,4	67,3
	36	5143,3	42,4	8397,5	69,3
	38	5422,0	43,6	8852,5	71,2
	40	5700,7	44,7	9307,6	73,0
	42	5979,4	45,8	9762,6	74,8
	44	6258,1	46,9	10217,6	76,6
	46	6536,8	48,0	10672,7	78,3
	48	6815,5	49,0	11127,7	80,0
	50	7094,2	50,0	11582,7	81,6
	52				
	54				
	56				
	58				
	60				
	62				
	64				
	66				
	68				
	70				

Zuerkannte Ausflussziffer  $\alpha_w$  bzw.  $K_{dr}$  als Funktion des Druckverhältnisses  $p_{a0}/p_0$  für Dämpfe und Gase



$$\frac{p_{a0}}{p_0} = \frac{\text{Gegendruck bar(a)}}{\text{Abblasedruck bar(a)}}$$

$p_{atm}$  = Umgebungs- bzw. Atmosphärendruck = 1,01325 bar(a)

Beispiel zur Bestimmung der Ausflussziffer  $\alpha_w$  bzw.  $K_{dr}$  in Abhängigkeit des Einstelldrucks  $p_{set}$

Einstelldruck	Abblasedruck
$p_{set}$ bar(g)	$p_0$ bar(a)
$\leq 1$	$p_{set} + p_{atm} + 0,1$ bar
$> 1$	$p_{set} \times 1,1 + p_{atm}$

Bei Sicherheitsventil-Einstelldruck = 0,3bar(g) und Abblasen in die Umgebung ergibt sich der Abblasedruck wie folgt:

Einstelldruck	0,3	bar(g)
+ Umgebungsdruck	1,01325	bar(a)
+ zulässige Drucküberschreitung	0,1	bar(g)
~ Abblasedruck	1,41	bar(a)

Daraus folgt:

$$\frac{p_{a0}}{p_0} = \frac{1,01325 \text{ bar(a)}}{1,41 \text{ bar(a)}} = 0,72 \quad \text{und abgelesen im Diagramm ergibt} \quad \alpha_w \text{ bzw. } K_{dr} = 0,55$$

Einheiten:

bar(a)  $\hat{=}$  Absolutdruck - Druck gegenüber absolutem Vakuum (null), z.B.  $p_{atm} = 1,01325$  bar(a)

bar(g)  $\hat{=}$  Überdruck - Druck über bzw. relativ zu  $p_{atm} = 1,01325$  bar(a)

Baureihe 2480: Abblaseleistung bei 10% Drucküberschreitung							
Nennweite DN		8		10		15	
Strömungsdurchmesser		d0 = 0,2362 inch (6,0 mm)		d0 = 0,2953 inch (7,5 mm)		d0 = 0,4134 inch (10,5 mm)	
Einstelldruck psi(g)		I	II	I	II	I	II
Luft I SCFM	40	38	Aufgrund zu geringer Nennweite keine Zulassung nach ASME Code Sec. VIII Div.1 möglich.	59	Aufgrund zu geringer Nennweite keine Zulassung nach ASME Code Sec. VIII Div.1 möglich.	115	19
	50	45		70		22	
	60	52		81		24	
Wasser II GPM	70	59		92		180	26
	87	71		111		202	27
	90	73		114		223	29
	100	80		125		245	31
	110	87		136		267	32
	120	94		147		288	33
	130	101		158		310	35
	140	108		169		331	36
	150	115		180		353	37
	160	122		191		375	39
	170	129		202		396	40
	180	136		213		418	41
	190	143		224		439	42
	200	151		235		461	43
	210	158		246		483	44
	220	165		257		504	45
	230	172		268		526	46
	240	179		279		548	47
	250	186		290		569	48
	260	193		301		591	49
	270	200		312		612	50
	280	207		323		634	51
	290	214		334		656	52
	300	221		345		677	53
	320	235		368		720	55
	340	249		390		764	56
	360	263		412		807	58
	380	278		434		850	59
	400	292		456		893	61
	420	306		478		936	63
	440	320		500		980	64
	460	334		522		1023	65
	480	348		544		1066	67
	500	362		566		1109	68
	550	398		621		1217	72
	600	433		676		1325	75
	650	468		731		1434	78
	700	503		787		1542	81
	725	521		814		1596	82
	750	539		842			
	800	574		897			
	850	609		952			
	900	644		1007			
	950	680		1062			
	1015	726		1134			



■ LEISTUNGSTABELLE NACH ASME CODE SEC. VIII DIV.1

FORTSETZUNG - Baureihe 2480: Abblaseleistung bei 10% Drucküberschreitung					
Nennweite DN		25		32	
Strömungsdurchmesser		d0 = 0,7087 inch (18 mm)		d0 = 0,9055 inch (23 mm)	
Einstelldruck psi(g)		I	II	I	II
Luft I	40	333	56	544	92
	50	402	63	657	103
	60	466	69	761	113
SCFM	70	529	75	864	122
	87	593	80	968	131
Wasser II	90	656	85	1072	139
	100	720	90	1175	146
GPM	110	783	94	1279	153
	120	847	98	1383	160
	130	910	102	1486	167
	140	974	106	1590	173
	150	1037	110	1694	179
	160	1101	113	1798	185
	170	1164	117	1901	191
	180	1228	120	2005	196
	190	1291	124	2109	202
	200	1355	127	2212	207
	210	1418	130	2316	212
	220	1482	133	2420	217
	230	1546	136	2523	222
	240	1609	139	2627	227
	250	1673	142	2731	231
	260	1736	145	2834	236
	270	1800	147	2938	240
	280	1863	150	3042	245
	290	1927	153	3145	249
	300	1990	155	3249	253
	320	2117	160	3457	262
	340	2244	165	3664	270
	360	2371	170	3871	278
	380	2498	175	4079	285
	400	2625	179	4286	293
	420	2752	184	4493	300
	440	2879	188	4701	307
	460	3006	192	4908	314
	480	3133	196	5116	321
	500	3260	200	5323	327
550	3578	210	5841	343	
600	3895	220	6360	358	
650	4213	229	6878	373	
700	4530	237	7397	387	
725	4689	241	7656	394	
750					
800					
850					
900					
950					
1015					