

## → Baureihe 2980



## ■ MATERIAL



## ■ SPEZIFIZIERUNG



DN 20



-196°C bis +200°C



PN 40

## ■ GEEIGNET FÜR

Flüssigkeiten neutral und nicht neutral



Luft, Gase und technische Dämpfe neutral und nicht neutral



## ■ VERWENDUNG / ANWENDUNGSBEISPIELE

Druckregler für die Einstellung und Regelung des Behälterdrucks an Tanks für Anlagen zur Lagerung von tiefkalt verflüssigten Gasen, wie LIN, LOX, LAr, LNG.

- N<sub>2</sub> für Food-/ Pharma-Anwendungen
- O<sub>2</sub> für medizinische Versorgungsanlagen
- LAr zum Schweißen
- Anlagen der Kältetechnik

**Die Druckregler werden grundsätzlich öl- und fettfrei hergestellt. Bei Anwendungen mit Sauerstoff (O<sub>2</sub>) einsetzbar bis maximal 40bar und 60°C.**

## ■ ZULASSUNGEN

TR ZU 010/2011

## Anforderungen

DGR 2014/68/EU  
UK PESR 2016 No. 1105

## ■ WERKSTOFFE

Bauteil	Werkstoff	DIN EN	ASME
Eintrittskörper	Rotguss	CC499K	CC499K
Austrittskörper	Rotguss	CC499K	CC499K
Innenteile	Edelstahl	1.4404	316 L
Faltenbälge	Edelstahl	1.4571	316 Ti
Druckfeder	Edelstahl	1.4310	302
Sieb (250µm)	Edelstahl	1.4301	304

<b>b</b>	mit Faltenbalg	hochwertige Edelstahl-Faltenbälge für Druckaufbau- und -abbaufunktion
----------	----------------	---

## ■ MEDIUM

<b>GF</b>	gasförmig und flüssig	tiefkalt verflüssigte Gase, Dämpfe und Flüssigkeiten.
-----------	-----------------------	---

## ■ ART DER ANLÜFTUNG

<b>0</b>	ohne Anlüftung
----------	----------------

## ■ ARBEITSDRUCKBEREICHE

<b>LP</b>	Niederdruckausführung	2 bis 10 bar
<b>SP</b>	Standardausführung	8 bis 24 bar
<b>HP</b>	Hochdruckausführung	22 bis 38 bar

## ■ VERFÜGBARE NENNWEITEN UND ANSCHLUSSGRÖSSEN

<b>Nennweite DN</b>	<b>20</b>	
<b>Eintritt</b>	M40x2 (G1 1/4")	
<b>Austritt</b>	M40x2 (G1 1/4")	■

## ■ ANSCHLUSSART EINTRITT A / AUSTRITT B GEWINDEANSCHLÜSSE

<b>METm / METm</b>	Standard	Außengewinde M40x2 / Außengewinde M40x2	DIN 13-7 / DIN 13-7
<b>m / m</b>		Außengewinde G1 1/4 / Außengewinde G1 1/4	DIN EN ISO 228-1 / DIN EN ISO 228-1

■ ZUBEHÖR RÜCKSCHLAGEINHEIT (Z1) / ANSCHLUSS G<sub>c</sub>

<b>E2980.020.100.XX</b>	Rückschlageinheit aus Messing mit PTFE-Kugelabdichtung, Außengewindeanschluss und Überwurfmutter		
<b>E2900.020.100.XX</b>	Rückschlageinheit aus Edelstahl mit PTFE-Kugelabdichtung, Außengewindeanschluss und Überwurfmutter		

XX=10 Außengewinde M40x2 und Überwurfmutter M26x1,5 | XX=20 Außengewinde G1 1/4 und Überwurfmutter G3/4

■ ZUBEHÖR VERSCHRAUBUNG (Z2) / ANSCHLUSS G<sub>A</sub> UND G<sub>B</sub>

<b>E2980.020.AB.001.XX</b>	Verschraubung GAB mit Lötkegelbuchse	Rohr 28x1,5	DIN EN 12449	CW617N / CW617N
<b>E2980.020.AB.002.XX</b>	Verschraubung GAB mit Schweißende	Rohr 26,9x2,0	DIN EN ISO 1127	1.4404 / 316L

XX = 10 Überwurfmutter mit Gewinde M40x2 | XX = 20 Überwurfmutter mit Gewinde G1 1/4  
Lieferumfang Verschraubung: 2x Überwurfmutter und 2x Rohrstützen

■ ZUBEHÖR VERSCHRAUBUNG (Z3) / ANSCHLUSS G<sub>c</sub>

<b>E2980.020.C.001.XX</b>	Verschraubung GC mit Lötkegelbuchse	Rohr 18x1,5	DIN EN 12449	CW617N / CW617N
<b>E2980.020.C.002.XX</b>	Verschraubung GC mit Schweißende	Rohr 17,2x2,3	DIN EN ISO 1127	1.4404 / 316L

XX = 10 Überwurfmutter mit Gewinde M26x1,5 | XX = 20 Überwurfmutter mit Gewinde G3/4  
Lieferumfang Verschraubung: 1x Überwurfmutter und 1x Rohrstützen

■ ZUBEHÖR VERSCHRAUBUNG (Z4) / ANSCHLUSS G<sub>R</sub>

<b>E2980.020.R.001.XX</b>	Verschraubung GR mit Lötkegelbuchse	Rohr 28x1,5	DIN EN 12449	CW617N / CW617N
<b>E2980.020.R.002.XX</b>	Verschraubung GR mit Lötkegelbuchse	Rohr 18x1,5	DIN EN 12449	CW617N / CW617N
<b>E2980.020.R.003.XX</b>	Verschraubung GR mit Schweißende	Rohr 26,9x2,0	DIN EN ISO 1127	1.4404 / 316L
<b>E2980.020.R.004.XX</b>	Verschraubung GR mit Schweißende	Rohr 17,2x2,3	DIN EN ISO 1127	1.4404 / 316L

XX = 10 Überwurfmutter mit Gewinde M40x2 | XX = 20 Überwurfmutter mit Gewinde G1 1/4  
Lieferumfang Verschraubung: 1x Überwurfmutter und 1x Rohrstützen

## ■ DICHTUNGEN

<b>PTFE</b>	Polytetrafluorethylen	Flachdichtung	-196°C bis +200°C
-------------	-----------------------	---------------	-------------------

■ NENNWEITEN, ANSCHLÜSSE, EINBAUMASSE

Baureihe 2980: Anschluss, Einbaumaße

Ausführung		METm/METm Feingewinde nach DIN13-7	m/m Gewinde nach DIN EN ISO 228-1
Nennweite	DN	20	20
Anschlussverschraubung	G <sub>A,B,R</sub>	M40x2	G1 1/4"
Anschlussverschraubung	G <sub>C</sub>	M26x1,5	3/4"
Konusanschluss	W1/W2	37°	60°
Arbeitsdruckbereich	bar	2 - 10	2 - 10
		8 - 24	8 - 24
		22 - 38	22 - 38
Einbaumaße in mm	H1	139	139
	Hmax	172	172
	H2	63	63
	H3 <sup>1</sup>	156	156
	H4 <sup>2</sup>	81	83
	H5 <sup>3</sup>	180	182
	D	85	85
	L1	125	125
	L2 <sup>4</sup>	174	178
	SW1	16	16
	SW2	18	18
Gewicht	kg	3,4	3,4
		Kvs-Wert	m <sup>3</sup> /h

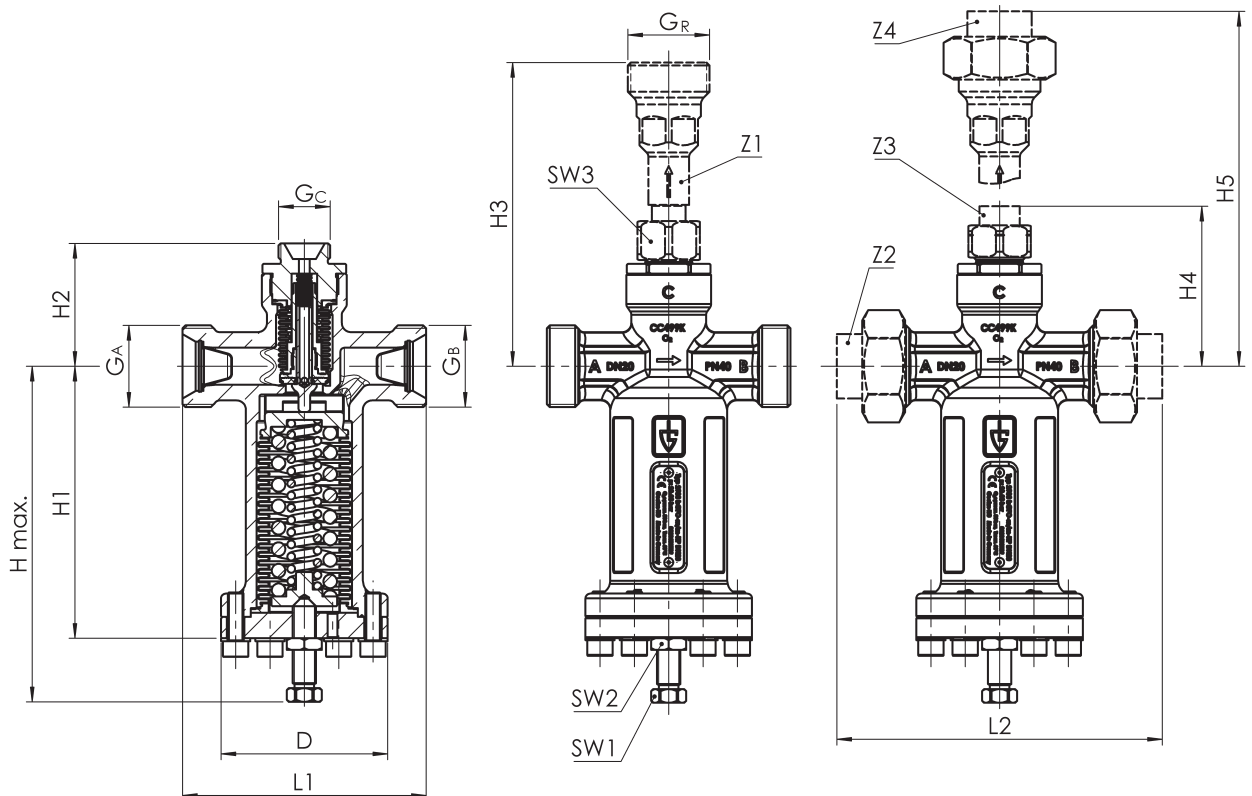
<sup>1</sup>H3 entspricht Zubehör Rückschlagereinheit (Z1) Artikel: E2900.020.100.XX.

<sup>2</sup>H4 entspricht Zubehör Verschraubung (Z3) Artikel: E2980.020.C.001.XX. Andere Maße auf Anfrage.

<sup>3</sup>H5 entspricht Zubehör Verschraubung (Z4) Artikel: E2980.020.R:001.XX. Andere Maße auf Anfrage.

<sup>4</sup>L2 entspricht Zubehör Verschraubung (Z2) Artikel: E2980.020.AB.001.XX. Andere Maße auf Anfrage.

■ HAUPTABMESSUNGEN, EINBAUMASSE



Baureihe 2980 ■ EIGENE AUSWAHL / VENTILKONFIGURATION

Bau- reihe	Ventil- ausführung	Medium	Anlüftung	Arbeitsdruck- bereich	Nennweite DN	Anschlussart		Anschlussgröße		Dichtung	Zubehör	Einstell- druck
						Eintritt	Austritt	Eintritt	Austritt			
2980	b	GF	0	SP	20	METm	METm	40x2	40x2	PTFE		15
2980	b	GF	0	HP	20	m	m	G1 1/4	G1 1/4	PTFE		
2980												
2980												

■ ABNAHMEN

<b>C01</b>	Werkszeugnis nach EN 10204 2.2 (WKZ 2.2)	<input type="checkbox"/>	<b>C05</b>	Dichtungen-Herstellerbescheinigungen (FDA, USP, 3-A,..), Bezeichnung der Bescheinigung eintragen: .....	<input type="checkbox"/>
<b>C02</b>	Werksabnahme-Prüfzeugnis nach EN 10204 3.1 (WPZ 3.1)	<input type="checkbox"/>	<b>C06</b>	ATEX-Bewertung gemäß Richtlinie 2014/34/EU	<input type="checkbox"/>
<b>C03</b>	Materialprüfzeugnis nach DIN EN 10204 3.1 für Werkstoffe (MPZ 3.1), (drucktragende Teile)	<input type="checkbox"/>	<b>C11</b>	Bescheinigung der öl- und fettfreien Ausführung und Her- stellung für Sauerstoff-Anwendungen	<input type="checkbox"/>

■ ZULASSUNGEN

<b>AA1</b>	CE-Konformitätsbewertung nach Richtlinie 2014/68/EU	<input type="checkbox"/>	<b>AL</b>	Einzelabnahme durch Inspektor – Gesellschaft eintragen: .....	<input type="checkbox"/>
<b>AA11</b>	UK-Konformitätsbewertung nach Richtlinie UK PESR 2016 No. 1105	<input type="checkbox"/>			<input type="checkbox"/>
		<input type="checkbox"/>			<input type="checkbox"/>

■ BESTELLANFRAGE

Kopieren und senden an: order@goetze.de.