

→ Série 2980



■ ADAPTÉ À

| | | |
|--------------------------------|----------------------|--|
| Liquides | neutre et non neutre | |
| Air, gaz et vapeurs techniques | neutre et non neutre | |

■ EXEMPLES D'UTILISATION / DOMAINES D'APPLICATION

Régulateur de pression pour le réglage et la régulation de la pression des réservoirs de gaz liquéfiés de type LIN, LOX, LAr ou LNG.

- N₂ pour applications alimentaires et pharmaceutiques
- O₂ pour les installations médicales de distribution d'oxygène
- LAr pour la soudure
- Applications de l'industrie du froid

Les régulateurs de pression sont assemblés sans huile et sans graisse. Pour les utilisations avec de l'oxygène jusqu'à 40 bar et 60°C.



■ MATÉRIAU



■ SPECIFICATION



DN 20



-196°C à +200°C



PN 40

■ AUTORISATIONS

TR ZU 010/2011

Autorisations

DGR 2014/68/EU
UK PESR 2016 No. 1105

■ MATERIAUX

| Élément | Matériaux | DIN EN | ASME |
|-----------------|------------------|--------|--------|
| Corps d'entrée | Bronze | CC499K | CC499K |
| Corps de sortie | Bronze | CC499K | CC499K |
| Pièces internes | Acier inoxydable | 1.4404 | 316 L |
| Soufflet | Acier inoxydable | 1.4571 | 316 Ti |
| Ressort | Acier inoxydable | 1.4310 | 302 |
| Tamis (250µm) | Acier inoxydable | 1.4301 | 304 |

| | | |
|----------|---------------|---|
| b | avec soufflet | soufflets métalliques en Inox pour l'augmentation et la réduction de pression |
|----------|---------------|---|

■ FLUIDE

| | | |
|-----------|-------------------|---|
| GF | gazeux et liquide | gaz, vapeurs et liquides liquéfiés à très basse température |
|-----------|-------------------|---|

■ DISPOSITIF DE DECHARGE

| | |
|----------|-----------------------------|
| 0 | sans dispositif de décharge |
|----------|-----------------------------|

■ PLAGES DE PRESSIONS DE TRAVAIL

| | | |
|-----------|------------------------|-------------|
| LP | Version basse pression | 2 à 10 bar |
| SP | Version standard | 8 à 24 bar |
| HP | Version haute pression | 22 à 38 bar |

■ DIAMETRES NOMINAUX ET TAILLES DE RACCORDS DISPONIBLES

| | | |
|----------------------------|-----------------|---|
| Diamètre nominal DN | 20 | |
| Entrée | M40x2 (G1 1/4") | |
| Sortie | M40x2 (G1 1/4") | ■ |

■ TYPE DE RACCORD ENTRÉE A / SORTIE B RACCORDS FILETÉS

| | | | |
|--------------------|----------|---|-------------------------------------|
| METm / METm | Standard | Raccord fileté M40x2 / Raccord fileté M40x2 | DIN 13-7 / DIN 13-7 |
| m / m | | Raccord fileté G1 1/4 / Raccord fileté G1 1/4 | DIN EN ISO 228-1 / DIN EN ISO 228-1 |

■ OPTION CLAPET ANTI-RETOUR (Z1) / RACCORD G_c

| | |
|-------------------------|---|
| E2980.020.100.XX | Corps en Inox avec étanchéité de la bille en PTFE, Raccord fileté mâle et ecrou |
| E2900.020.100.XX | Corps en Inox avec étanchéité de la bille en PTFE, Raccord fileté mâle et ecrou |

XX=10 raccord fileté M40x2 et ecrou M26x1,5 | XX=20 raccord fileté G1 1/4 et ecrou G3/4

■ ACCESSORIES FILETÉE (Z2) / RACCORD G_A AND G_B

| | | | | |
|----------------------------|----------------------------------|----------------|-----------------|-----------------|
| E2980.020.AB.001.XX | Filetée GAB avec cône à braser | Tuyau 28x1,5 | DIN EN 12449 | CW617N / CW617N |
| E2980.020.AB.002.XX | Filetée GAB avec embout à souder | Tuyau 26,9x2,0 | DIN EN ISO 1127 | 1.4404 / 316L |

XX = 10 ecrou en M40x2 | XX = 20 ecrou en G1 1/4

Fourniture: 2x ecrous et 2x embouts

■ ACCESSORIES FILETÉE (Z3) / RACCORD G_c

| | | | | |
|---------------------------|---------------------------------|----------------|-----------------|-----------------|
| E2980.020.C.001.XX | Filetée GC avec cône à braser | Tuyau 18x1,5 | DIN EN 12449 | CW617N / CW617N |
| E2980.020.C.002.XX | Filetée GC avec embout à souder | Tuyau 17,2x2,3 | DIN EN ISO 1127 | 1.4404 / 316L |

XX = 10 ecrou en M26x1,5 | XX = 20 ecrou en G3/4

Fourniture: 1x ecrous et 1x embouts

■ ACCESSORIES FILETÉE (Z4) / RACCORD G_R

| | | | | |
|---------------------------|---------------------------------|----------------|-----------------|-----------------|
| E2980.020.R.001.XX | Filetée GR avec cône à braser | Tuyau 28x1,5 | DIN EN 12449 | CW617N / CW617N |
| E2980.020.R.002.XX | Filetée GR avec cône à braser | Tuyau 18x1,5 | DIN EN 12449 | CW617N / CW617N |
| E2980.020.R.003.XX | Filetée GR avec embout à souder | Tuyau 26,9x2,0 | DIN EN ISO 1127 | 1.4404 / 316L |
| E2980.020.R.004.XX | Filetée GR avec embout à souder | Tuyau 17,2x2,3 | DIN EN ISO 1127 | 1.4404 / 316L |

XX = 10 ecrou en M40x2 | XX = 20 ecrou en G1 1/4

Fourniture: 1x ecrous et 1x embouts

■ JOINTS

| | | | |
|-------------|-------------------------|------------|-------------------|
| PTFE | Polytétrafluoroéthylène | joint plat | -196°C bis +200°C |
|-------------|-------------------------|------------|-------------------|

■ DIAMETRES NOMINAUX, RACCORDS, DIMENSIONS

Series 2980: Connection, installation dimensions

| Version | | METm/METm Filetage fin suivant DIN13-7 | m/m Filetage fin suivant DIN EN ISO 228-1 |
|-------------------------------------|--------------------|---|--|
| Diamètre nominal | DN | 20 | 20 |
| Male union joints | G _{A,B,R} | M40x2 | G1 1/4" |
| Male union joints | G _C | M26x1,5 | 3/4" |
| Raccordement du cône | W1/W2 | 37° | 60° |
| Plage de pression de travail en bar | bar | 2 - 10 | 2 - 10 |
| | | 8 - 24 | 8 - 24 |
| | | 22 - 38 | 22 - 38 |
| Dimensions en mm | H1 | 139 | 139 |
| | Hmax | 172 | 172 |
| | H2 | 63 | 63 |
| | H3 ¹ | 156 | 156 |
| | H4 ² | 81 | 83 |
| | H5 ³ | 180 | 182 |
| | D | 85 | 85 |
| | L1 | 125 | 125 |
| | L2 ⁴ | 174 | 178 |
| | SW1 | 16 | 16 |
| SW2 | 18 | 18 | |
| SW3 | 32 | 32 | |
| Poids | kg | 3,4 | 3,4 |
| Valeur Kvs | m ³ /h | 3,2 | 3,2 |

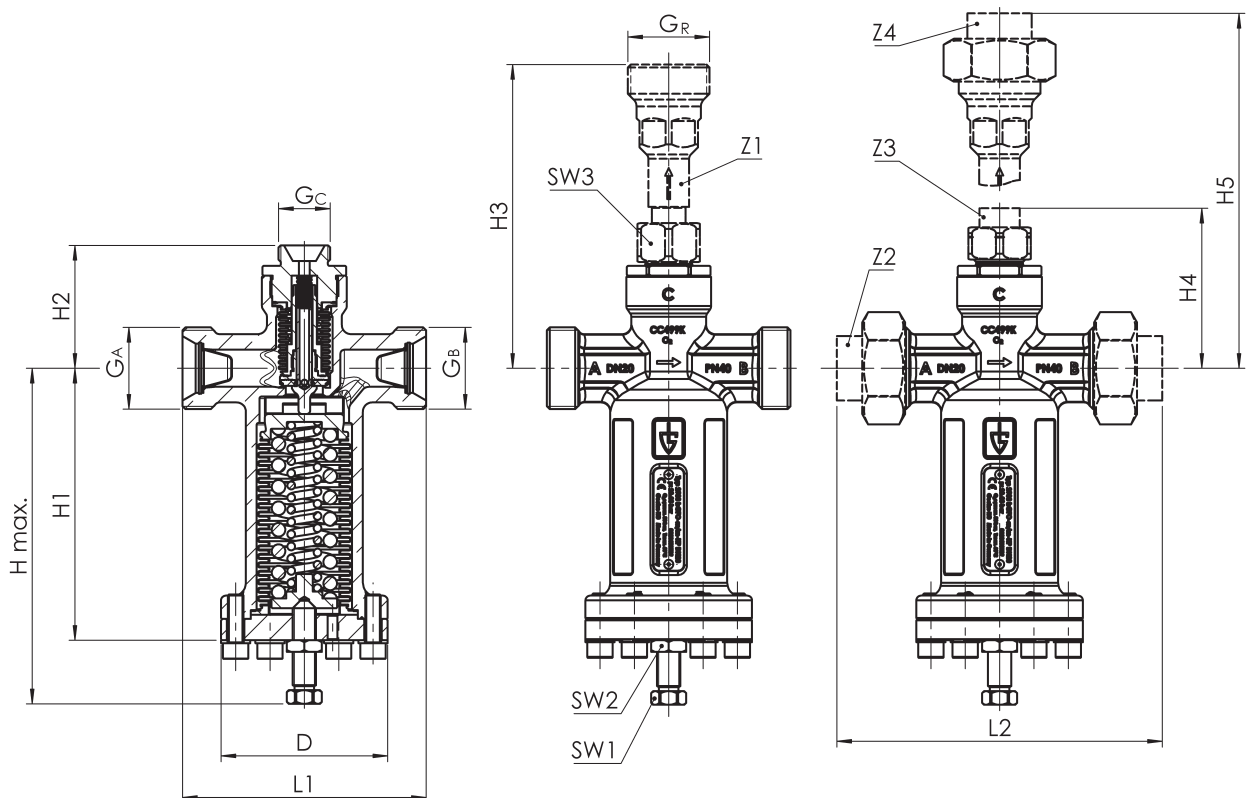
¹H3 avec option Clapet (Z1) Article E2900.020.100.XX.

²H4 avec option Raccords (Z3) Article E2980.020.C.001.XX. Autres tailles sur demande.

³H5 avec option Raccords (Z4) Article E2980.020.R.001.XX. Autres tailles sur demande.

⁴L2 avec option Raccords (Z2) Article E2980.020.AB.001.XX. Autres tailles sur demande.

■ COTES D'ENCOMBREMENT



Série 2980 ■ CHOIX INDIVIDUEL / COMPOSITION DE LA SOUPAPE

| Série | Version de la bille | Medium | Manœuvre | Plages de pressions de travail | Diamètre nominal DN | Type de raccord | | Taille du raccord | | Joint | Options | Tarage |
|-------|---------------------|--------|----------|--------------------------------|---------------------|-----------------|--------|-------------------|--------|-------|---------|--------|
| | | | | | | Entrée | Sortie | Entrée | Sortie | | | |
| 2980 | b | GF | 0 | SP | 20 | METm | METm | 40x2 | 40x2 | PTFE | | 15 |
| 2980 | b | GF | 0 | HP | 20 | m | m | G1 1/4 | G1 1/4 | PTFE | | |
| 2980 | | | | | | | | | | | | |
| 2980 | | | | | | | | | | | | |

■ VÉRIFICATIONS, ATTESTATIONS, CERTIFICATS

| | | | | | |
|------------|---|--------------------------|------------|--|--------------------------|
| C01 | Certificat d'usine selon DIN EN 10204 2.2 (WKZ 2.2) | <input type="checkbox"/> | C05 | Attestation de fabrication sans huile ni graisse | <input type="checkbox"/> |
| C02 | Certificat de contrôle de réception en usine selon DIN EN 10204 3.1 (WKZ 3.1) | <input type="checkbox"/> | C06 | Evaluation ATEX conformément à la directive 2014/34/EU | <input type="checkbox"/> |
| C03 | Certificat de contrôle du matériau conforme DIN EN 10204 3.1 pour les matériaux (MPZ 3.1), (pièces sous pression) | <input type="checkbox"/> | C11 | Attestation de réalisation sans huile ni graisse et fabrication pour applications avec oxygène | <input type="checkbox"/> |

■ HOMOLOGATIONS

| | | | | | |
|-------------|---|--------------------------|-----------|---|--------------------------|
| AA1 | Vérification modèle type CE conformément à la directive 2014/68/EU | <input type="checkbox"/> | AL | Réception avec Inspecteur – Préciser l'organisme : | <input type="checkbox"/> |
| AA11 | Vérification modèle type UK conformément à la directive UK PESR 2016 No. 1105 | <input type="checkbox"/> | | | <input type="checkbox"/> |
| | | <input type="checkbox"/> | | | <input type="checkbox"/> |

■ POUR COMMANDER

Copier et envoyer à : order@goetze.de.