

→ Модельный ряд 2980



■ РАБОЧИЕ СРЕДЫ

Жидкости	нейтральные и не нейтральные	
Воздух, газы и технические пары	нейтральные и не нейтральные	

■ ПРИМЕНЕНИЕ / ОБЛАСТИ ПРИМЕНЕНИЯ

Регулятор давления для установки и регулирования давления на резервуарах для систем хранения криогенных сжиженных газов, таких как LIN, LOX, LAr, LNG

- N₂ для пищевых / фармацевтических применений
- O₂ для медицинских систем снабжения
- LAr для сварки
- холодильные системы

Регуляторы давления обезжиренное производство. для применения с кислородом (O₂) может использоваться максимум до 40 бар и 60°C.



■ МАТЕРИАЛ



■ СПЕЦИФИКАЦИЯ



DN20



- 196°C до + 120°C



PN 40

■ СЕРТИФИКАТЫ

TR ZU 010/2011

Требования

DGR 2014/68/EU
UK PESR 2016 No. 1105

■ МАТЕРИАЛЫ

Деталь	Материал	DIN EN	ASME
Входная часть корпуса	Бронза	CC499K	CC499K
Материал корпуса на выходе	Бронза	CC499K	CC499K
Внутренние части	Нержавеющая сталь	1.4404	316 L
Сильфон	Нержавеющая сталь	1.4571	316 Ti
Нажимная пружина	Нержавеющая сталь	1.4310	302
Сетка (250µm)	Нержавеющая сталь	1.4301	304

b	Сильфон	Высококачественный сильфон из нержавеющей стали для функций повышения и снижения давления
----------	---------	---

■ СРЕДА

GF	газообразный и жидкие	Воздух, пары а также сжиженные при низких температурах газы
-----------	-----------------------	---

■ ТИП ПРИНУДИТЕЛЬНОГО ПОДРЫВА

0	без подрыва
----------	-------------

■ РАБОЧИЕ ЗОНЫ ДАВЛЕНИЯ

LP	Исполнение с пониженным давлением	2 до 10 бар
SP	Стандартное исполнение	8 до 24 бар
HP	Исполнение высокого давления	22 до 38 бар

■ ДОСТУПНЫЕ НОМИНАЛЬНЫЕ ДИАМЕТРЫ И ПРИСОЕДИНИТЕЛЬНЫЕ РАЗМЕРЫ

Номинальный диаметр DN	20
Вход	M40x2 (G1 1/4")
Выход	M40x2 (G1 1/4")

■ ТИП ПРИСОЕДИНЕНИЯ ВХОД/ВЫХОД РЕЗЬБОВЫЕ СОЕДИНЕНИЯ

METm / METm	Стандартный	Наружная резьба M40x2 / Наружная резьба M40x2	DIN 13-7 / DIN 13-7
m / m		Наружная резьба G1 1/4 / Наружная резьба G1 1/4	DIN EN ISO 228-1 / DIN EN ISO 228-1

■ БЛОК ПРОВЕРКИ АКССЕСУАРОВ (Z1) / ТИП ПРИСОЕДИНЕНИЯ G_c

E2980.020.100.XX	Корпус из нержавеющей стали с шаровым уплотнением из PTFE, Внутреннее резьбовое соединение и накидная гайка
E2900.020.100.XX	Корпус из нержавеющей стали с шаровым уплотнением из PTFE, Внутреннее резьбовое соединение и накидная гайка

XX=10 наружная резьба M40x2 и накидная гайка M26x1,5 | XX=20 наружная резьба G1 1/4 и накидная гайка G3/4

■ ПРИНАДЛЕЖНОСТИ ВИНТОВОЕ СОЕДИНЕНИЕ (Z2) / ТИП ПРИСОЕДИНЕНИЯ G_A AND G_B

E2980.020.AB.001.XX	Винтовое соединение GAB с паяльной шаровым гнездом	труба 28x1,5	DIN EN 12449	CW617N / CW617N
E2980.020.AB.002.XX	Винтовое соединение GAB со сварным концом	труба 26,9x2,0	DIN EN ISO 1127	1.4404 / 316L

XX = 10 накидная гайка с резьбой M40x2 | XX = 20 накидная гайка с резьбой G1 1/4
Комплект поставки винтовых соединений: накидных гайки 2 шт. и штуцера 2 шт.

■ ПРИНАДЛЕЖНОСТИ ВИНТОВОЕ СОЕДИНЕНИЕ (Z3) / ТИП ПРИСОЕДИНЕНИЯ G_c

E2980.020.C.001.XX	Винтовое соединение GC с паяльной шаровым гнездом	труба 18x1,5	DIN EN 12449	CW617N / CW617N
E2980.020.C.002.XX	Винтовое соединение GC со сварным концом	труба 17,2x2,3	DIN EN ISO 1127	1.4404 / 316L

XX = 10 накидная гайка с резьбой M26x1,5 | XX = 20 накидная гайка с резьбой G3/4
Комплект поставки винтовых соединений: накидных гайки 1 шт. и штуцера 1 шт.

■ ПРИНАДЛЕЖНОСТИ ВИНТОВОЕ СОЕДИНЕНИЕ (Z4) / ТИП ПРИСОЕДИНЕНИЯ G_R

E2980.020.R.001.XX	Винтовое соединение GR с паяльной шаровым гнездом	труба 28x1,5	DIN EN 12449	CW617N / CW617N
E2980.020.R.002.XX	Винтовое соединение GR с паяльной шаровым гнездом	труба 18x1,5	DIN EN 12449	CW617N / CW617N
E2980.020.R.003.XX	Винтовое соединение GR со сварным концом	труба 26,9x2,0	DIN EN ISO 1127	1.4404 / 316L
E2980.020.R.004.XX	Винтовое соединение GR со сварным концом	труба 17,2x2,3	DIN EN ISO 1127	1.4404 / 316L

XX = 10 накидная гайка с резьбой M40x2 | XX = 20 накидная гайка с резьбой G1 1/4
Комплект поставки винтовых соединений: накидных гайки 1 шт. и штуцера 1 шт.

■ УПЛОТНЕНИЕ

PTFE	Политетрафторэтилен	Уплотнительная шайба	-196°C до +200°C
-------------	---------------------	----------------------	------------------

■ НОМИНАЛЬНЫЕ ДИАМЕТРЫ, ПОДКЛЮЧЕНИЕ, УСТАНОВОЧНЫЕ РАЗМЕРЫ

Модельный ряд 2980: Подключение, установочные размеры			
Исполнение	METm/METm		m/m
	Тонкая резьба согласно DIN13-7		Резьба согласно DIN EN ISO 228-1
Номинальный диаметр	DN	20	20
Резьбовое присоединение	G _{A,B,R}	M40x2	G1 1/4"
Резьбовое присоединение	G _C	M26x1,5	3/4"
Конусное соединение	W1/W2	37°	60°
Диапазон рабочего давления в барах	bar	2 - 10	2 - 10
		8 - 24	8 - 24
		22 - 38	22 - 38
Установочный размер в мм	H1	139	139
	Hmax	172	172
	H2	63	63
	H3 ¹	156	156
	H4 ²	81	83
	H5 ³	180	182
	D	85	85
	L1	125	125
	L2 ⁴	174	178
	SW1	16	16
	SW2	18	18
	SW3	32	32
Вес	кг	3,4	3,4
Значение Kvs	м ³ /ч	3,2	3,2

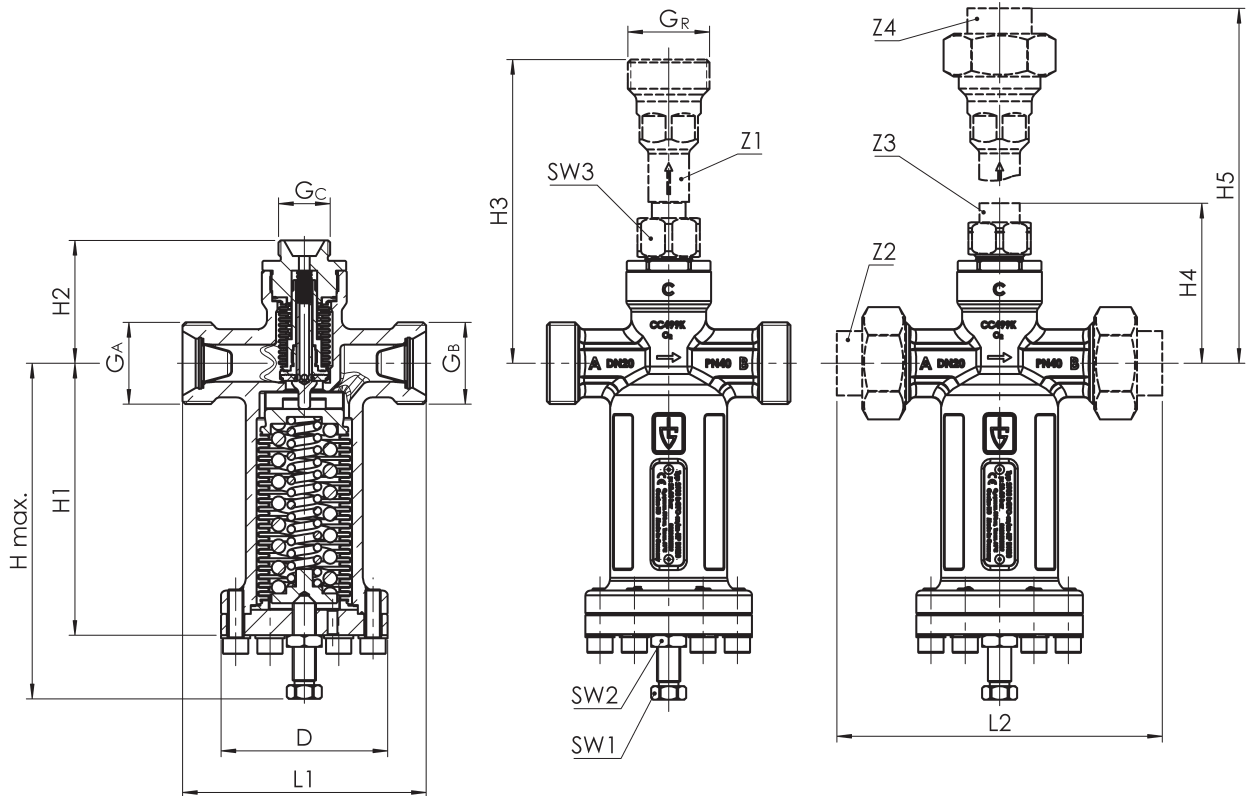
¹H3 соответствует принадлежности дополнительного устройства возврата (Z1): E2900.020.100.XX.

²H4 соответствует оборудованию для винтовых соединений (Z3) Артикул: E2980.020.C.001.XX. Другие размеры по запросу.

³H5 соответствует оборудованию для винтовых соединений (Z4) Артикул: E2980.020.R: 001.XX. Другие размеры по запросу.

⁴L2 соответствует оборудованию для винтовых соединений (Z2) Артикул: E2980.020.AB.001.XX. Другие размеры по запросу.

■ ОБЩИЙ ЧЕРТЁЖ, ОСНОВНЫЕ РАЗМЕРЫ



Модельный ряд 2980 ■ САМОСТОЯТЕЛЬНЫЙ ПОДБОР / КОНФИГУРАЦИЯ КЛАПАНА

Мод. ряд	Исполнение клапана	Среда	Подрыв	Диапазон рабочего давления	Номин. диаметр DN	Тип присоединения		Присоединительный размер		Уплотнение	Параметры	Колво
						Вход	Выход	Вход	Выход			
2980	b	GF	0	SP	20	METm	METm	40x2	40x2	PTFE		15
2980	b	GF	0	HP	20	m	m	G1 1/4	G1 1/4	PTFE		
2980												
2980												

■ ИСПЫТАНИЯ, ПОДТВЕРЖДЕНИЯ, СЕРТИФИКАТЫ

C01	Заводской сертификат согласно DIN EN 10204 2.2 (WKZ 2.2)	<input type="checkbox"/>	C05	Свидетельства производителей уплотнений (FDA, USP, 3-A,...), просьба указать, какое!	<input type="checkbox"/>
C02	Протокол испытаний согласно DIN EN 10204 3.1 (WPZ 3.1)	<input type="checkbox"/>	C06	Оценка взрывоопасности (ATEX) согласно директиве 2014/34/EC	<input type="checkbox"/>
C03	Сертификат на материалы, находящиеся под давлением согласно DIN EN 10204 3.1 (MPZ 3.1)	<input type="checkbox"/>	C11	Сертификат производства обезжиренного продукта для применения с кислородом	<input type="checkbox"/>

■ РАЗРЕШЕНИЯ (ДОПУСКИ)

AA1	Утверждение типа согласно директиве 2014/68/EC	<input type="checkbox"/>	AL	Приемка инспектором: укажите контролирующую организацию	<input type="checkbox"/>
AA11	Утверждение типа согласно директиве UK PESR 2016 No. 1105	<input type="checkbox"/>			<input type="checkbox"/>
		<input type="checkbox"/>			<input type="checkbox"/>

■ ОФОРМЛЕНИЕ ЗАКАЗА

Скопировать и послать на order@goetze.de.