

→ Série 420



■ MATÉRIAU



■ SPECIFICATION



1/4" – 3/8"



– 40°C à + 260°C
selon la version



0,5 – 50 bar
selon la version

■ ADAPTÉ À

Liquides	neutre et non neutre	
Air, gaz et vapeurs techniques	neutre et non neutre	
Vapeur d'eau		

■ EXEMPLES D'UTILISATION / DOMAINES D'APPLICATION

Pour sécuriser :

- réservoirs et systèmes sous pression pour vapeurs, gaz et liquides neutres / non neutres
- chaudières à vapeur et installations pour vapeur d'eau dans le respect des instructions concernant l'installation et avec la bonne version de soupape et le bon joint.
- installations chimiques, centrales de biogaz
- installations de désalage
- Génie des procédés
- construction d'appareils et technologie médicale
- construction et équipements navals
- domaines secondaires de l'industrie alimentaire et des boissons, pharmaceutique et cosmétique
- applications offshore
- toutes installations avec raccords filetés/ taraudés en général
- applications de l'hydrogène

Les soupapes de sûreté sont tarées et plombées par nos soins.

■ AUTORISATIONS

Numéro d'homologation TÜV 2069	D/G, F, F/K/S ¹
Examens UE de type	S/G, L, F/K/S ¹
TSG ZF001-2006	G, F (L)
TR ZU 032/2013 - TR ZU 010/2011	D/G (S/G), F (L), F/K/S ¹
En conformité avec	
Fiche AD 2000 A2	DIN EN ISO 4126-1
TRD 421	DGR 2014/68/EU
TRB 801 n° 22 et 23 ¹	UK PESR 2016 No. 1105

Sociétés de classification

DNV	DNV
Lloyd's Register EMEA	LR EMEA
American Bureau of Shipping	ABS
Bureau Veritas	BV
Russian Maritime Register of Shipping	RS
Registro Italiano Navale	RINA

■ MATERIAUX

Élément	Matériau	DIN EN	ASME
Corps d'entrée	Acier inoxydable	1.4404	316 L
Corps de sortie	Acier inoxydable	1.4404	316 L
Pièces internes	Acier inoxydable	1.4404	316 L
Ressort	Acier inoxydable	1.4310	302
Soufflet métallique (en option)	Acier inoxydable	1.4571	316 Ti
Soufflet en PTFE (en option)	PTFE	PTFE	PTFE

¹seulement pour les versions avec soufflet

t	version à bonnet étanche au gaz	pour fluides neutres et non neutres sans contrepression. Environnement protégé des effets du fluide. de 0,5 à 1,5 bars version étanche au gaz (sans soufflet).
tb	version étanche au gaz avec soufflet	pour fluides neutres et non neutres sans contrepression. Le ressort, les éléments coulissants ainsi que l'environnement sont protégés des effets du fluide. Version du soufflet dépend de la pression de tarage DN8: de 1,6 à 12 bars soufflet en PTFE; de 12,1 à 50 bars soufflet en acier inoxydable DN10: de 1,6 à 12 bars soufflet en PTFE; de 12,1 à 50 bars soufflet en acier inoxydable

■ FLUIDE

GF	gazeux et liquide	Air, vapeurs, gaz, liquides et, selon le joint, aussi pour la vapeur d'eau On peut l'appliquer sur une chaudière < 10l
-----------	-------------------	---

■ DISPOSITIF DE DECHARGE

L	Levier de décharge
0	sans dispositif de décharge

■ DIAMETRES NOMINAUX ET TAILLES DE RACCORDS DISPONIBLES

Diamètre nominal DN		8			10		
Entrée		1/4" (8)	KV (8mm)	KV (10mm)	3/8" (10)	KV (10mm)	KV (12mm)
Sortie	3/8" (10)	■	■	■	■	■	■
	KV (12mm)	■	■	■	■	■	■

■ TYPE DE RACCORD ENTRÉE / SORTIE RACCORDS FILETÉS

m / f	Standard	Raccord fileté BSP-P / Raccord taraudé BSP-P	DIN EN ISO 228-1 / DIN EN ISO 228-1
SV / f		Raccord à bague simple / Raccord taraudé BSP-P	EN ISO 8434-1 / DIN EN ISO 228-1
KV / KV		Raccord à bague / Raccord à bague	EN ISO 8434-1 / EN ISO 8434-1

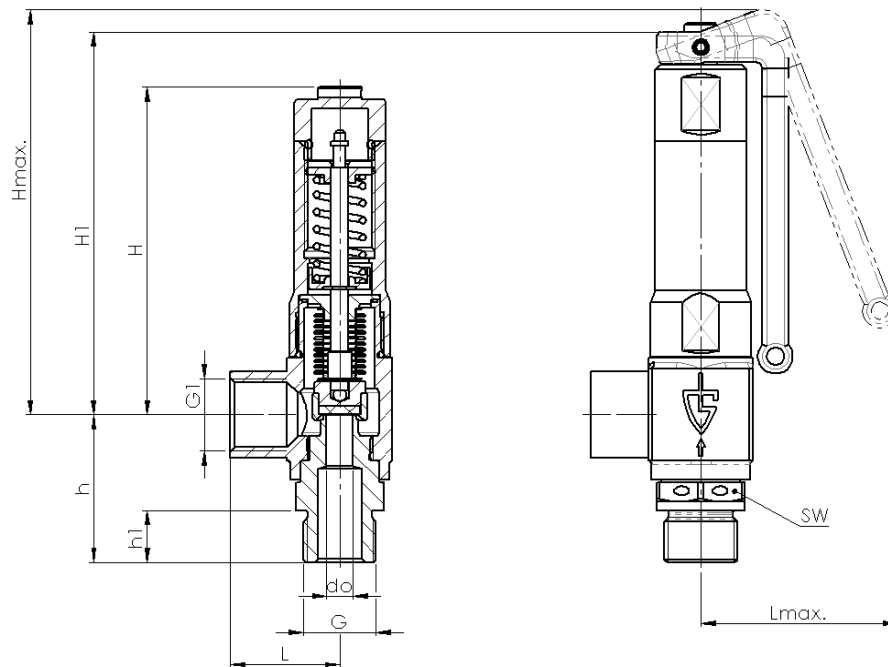
■ JOINTS

EPDM	Éthylène-propylène-diène	Joint formé en élastomère (0,5 – 30 bar)	-40°C à +170°C
FKM	Fluorocarbone	Joint formé en élastomère (0,5 – 30 bar)	-20°C à +200°C
FFKM	Perfluoroélastomère	Joint formé en élastomère (0,5 – 20 bar)	-10°C à +260°C
PTFE	Polytétrafluoroéthylène	Joint plat (0,5 – 50 bar)	-40°C à +225°C

■ DIAMETRES NOMINAUX, RACCORDS, DIMENSIONS

Série 420: Raccord, dimensions, plages de tarage			
Diamètre nominal	DN	8	10
Raccord DIN EN ISO 228	G	1/4" (8)	3/8" (10)
Sortie DIN EN ISO 228	G1	3/8" (10)	3/8" (10)
Dimensions en mm	L	25	25
	Lmax	45	45
	H	75	75
	H1	87	87
	Hmax	93	93
	h	34	34
	h1	12	12
	SW	20	20
Poids	kg	0,3 / 0,4	0,25 / 0,35
Plage de tarage	bar	0,5-50	0,5-50

■ MESURES PRINCIPALES, DIMENSIONS



Série	Version de la soupape	Fluide	Dispositif de décharge	Diamètre nominal DN	Type de raccord		Taille du raccord		Joint	Options	Tarage	Quantité
					Entrée	Sortie	Entrée	Sortie				
420	tb	GF	L	8	m	f	8	10	FFKM		5,5	2
420	t	GF	O	10	SV	f	10mm	10	EPDM		1,0	1
420		GF										
420		GF										

■ PROPRIÉTÉS

GOX	Réalisation sans huile ni graisse, fabrication pour des applications avec oxygène	<input type="checkbox"/>	<input type="checkbox"/>
P01	Fabrication sans huile ni graisse	<input type="checkbox"/>	<input type="checkbox"/>
		<input type="checkbox"/>	<input type="checkbox"/>

■ VÉRIFICATIONS, ATTESTATIONS, CERTIFICATS

C01	Certificat d'usine selon DIN EN 10204 2.2 (WKZ 2.2)	<input type="checkbox"/>	C06	Evaluation ATEX conformément à la directive 2014/34/EU	<input type="checkbox"/>
C02	Certificat de contrôle de réception en usine selon DIN EN 10204 3.1 (WKZ 3.1)	<input type="checkbox"/>	C07	Evaluation SIL conformément IEC 61508-2	<input type="checkbox"/>
C03	Certificat de contrôle du matériau conforme DIN EN 10204 3.1 pour les matériaux (MPZ 3.1), (pièces sous pression)	<input type="checkbox"/>	C09	Vérification de l'étanchéité du siège avec de l'hélium, méthode de recherche de fuites sous vide y compris certificat de contrôle de réception 3.1 conformément à la norme DIN EN 10204	<input type="checkbox"/>
C04	Réception individuelle TÜV / DEKRA selon DIN EN 10204 3.2 (TÜV / DEKRA -APZ)	<input type="checkbox"/>	C10	Attestation de fabrication sans huile ni graisse	<input type="checkbox"/>
C05	Etanchéités - Certificat du fabricant (FDA, USP, 3-A...), Veuillez préciser le type :	<input type="checkbox"/>	C11	Attestation de réalisation sans huile ni graisse et fabrication pour applications avec oxygène	<input type="checkbox"/>

■ HOMOLOGATIONS

AA1	Vérification modèle type CE conformément à la directive 2014/68/EU	<input type="checkbox"/>	AK1	Homologation type Det Norske Veritas (DNV)	<input type="checkbox"/>
AA2	Vérification composant TÜV conformément à la fiche technique VdTÜV SV 100	<input type="checkbox"/>	AK2	Homologation type Lloyd's Register (LR)	<input type="checkbox"/>
AA4	Certification de l'Union douanière eurasiatique (EAC)	<input type="checkbox"/>	AK3	Homologation type American Bureau of Shipping (ABS)	<input type="checkbox"/>
AA11	Vérification modèle type UK conformément à la directive UK PESR 2016 No. 1105	<input type="checkbox"/>	AK4	Homologation type Bureau Veritas (BV)	<input type="checkbox"/>
		<input type="checkbox"/>	AK5	Homologation type Russian Maritime Register of Shipping (RMRS)	<input type="checkbox"/>
		<input type="checkbox"/>	AK6	Homologation type Registro Italiano Navale (RINA)	<input type="checkbox"/>
		<input type="checkbox"/>	AL	Réception avec Inspecteur – Préciser l'organisme :	<input type="checkbox"/>

■ POUR COMMANDER

Copier et envoyer à : order@goetze.de.

Série 420: Débit à un dépassement du tarage de 10%							
Diamètre nominal DN	Tarage bar	DN8			DN10		
		I	II	III	I	II	III
Air I Nm³/h	0,50	10	8	0,39	15	12	0,46
	1,00	16	13	0,53	23	18	0,62
	1,50	21	17	0,65	30	23	0,76
Vapeur II kg/h	2,00	28	22	0,75	38	30	0,88
	2,50	32	25	0,84	45	35	0,98
	3,00	37	29	0,92	52	41	1,07
Eau III m³/h	3,50	42	33	0,99	59	46	1,16
	4,00	47	36	1,06	65	51	1,24
	4,50	52	40	1,12	72	56	1,31
	5,00	56	43	1,18	79	61	1,38
	5,50	61	47	1,24	85	66	1,45
	6,00	66	51	1,29	92	71	1,52
	6,50	71	54	1,35	99	76	1,58
	7,00	75	58	1,40	105	81	1,64
	7,50	80	61	1,45	112	86	1,70
	8,00	85	65	1,49	119	91	1,75
	8,50	90	68	1,54	125	96	1,80
	9,00	94	72	1,59	132	101	1,86
	9,50	99	75	1,63	139	106	1,91
	10,00	104	79	1,67	145	110	1,96
	11,00	113	86	1,75	159	120	2,05
	12,00	123	93	1,83	172	130	2,14
	13,00	132	100	1,91	185	140	2,23
	14,00	142	107	1,98	199	150	2,32
	15,00	151	114	2,05	212	160	2,40
	16,00	161	121	2,11	225	169	2,48
	17,00	171	128	2,18	239	179	2,55
	18,00	180	135	2,24	252	189	2,63
	19,00	190	142	2,30	265	199	2,70
	20,00	199	149	2,36	279	208	2,77
	21,00	209	156	2,42	292	218	2,84
	22,00	218	163	2,48	305	228	2,90
	23,00	228	170	2,53	319	238	2,97
	24,00	237	177	2,59	332	248	3,03
25,00	247	184	2,64	345	258	3,09	
26,00	256	191	2,69	359	268	3,16	
27,00	266	198	2,75	372	278	3,22	
28,00	275	205	2,80	385	287	3,28	
29,00	285	212	2,85	399	297	3,33	
30,00	294	219	2,89	412	307	3,39	
32,00	313	233	2,99	439	326	3,50	
34,00	332	247	3,08	465	346	3,61	
36,00	351	262	3,17	492	366	3,71	
38,00	370	276	3,26	519	386	3,82	
40,00	390	290	3,34	545	406	3,91	
42,00	409	304	3,42	572	426	4,01	
44,00	428	318	3,50	599	446	4,11	
46,00	447	333	3,58	625	466	4,20	
48,00	466	347	3,66	652	486	4,29	
50,00	485	361	3,74	679	506	4,38	