

→ Baureihe 451



■ MATERIAL



■ SPEZIFIZIERUNG



1/2" – 2"

– 60°C bis + 400°C
je nach Ausführung

0,5 – 70 bar

■ GEEIGNET FÜR

Flüssigkeiten	neutral und nicht neutral	
Luft, Gase und technische Dämpfe	neutral und nicht neutral	
Wasserdampf		

■ VERWENDUNG / ANWENDUNGSBEISPIELE

Zur Absicherung von:

- Druckbehältern/-systemen für neutrale/ nicht neutrale Dämpfe, Gase und Flüssigkeiten
- Dampfkesseln und Dampfanlagen für Wasserdampf
- Silo- und Fahrzeugbehältern für flüssige, körnige und staubförmige Güter¹

unter Beachtung von anlagenspezifischen Vorschriften und der Verwendung der geeigneten Ventilausführung und Dichtung.

- Chemieanlagen, Biogasanlagen
- Apparatebau und Medizintechnik (Sterilisatoren, Autoklaven)
- Sekundärbereiche der Lebensmittel-, Getränke-, Pharma- und Kosmetikindustrie
- Wasserstoffanwendung

Sicherheitsventile werden werkseitig fest eingestellt und plombiert.

■ ZULASSUNGEN

TÜV-Bauteilprüfzeichen 666, 684	D/G, F, F/K/S ¹
EU-Baumusterprüfung	S/G, L, F/K/S ¹
ASME	S, G, L
CRN	S, G, L
TSG ZF001-2006	D/G (S/G), F (L), F/K/S ¹
KGS	G
TR ZU 032/2013 - TR ZU 010/2011	D/G (S/G), F (L), F/K/S ¹
Anforderungen	
AD 2000-Merkblatt A2	DGR 2014/68/EU
TRD 421	ASME-Code Sec. VIII Div. 1
TRB 801 Nr. 22 und Nr. 23 ¹	KGS AA 319
DIN EN ISO 4126-1	UK PESR 2016 No. 1105

Klassifizierungsgesellschaften

DNV	DNV
Lloyd's Register EMEA	LR EMEA
American Bureau of Shipping	ABS
Bureau Veritas	BV
Russian Maritime Register of Shipping	RMS
Registro Italiano Navale	RINA

■ WERKSTOFFE

Bauteil	Werkstoff	DIN EN	ASME
Eintrittskörper	Edelstahl	1.4404	316 L
Austrittskörper	Edelstahl	1.4408	CF8M
Innenteile	Edelstahl	1.4404	316 L
Druckfeder	Edelstahl	1.4310	302
Faltenbalg (optional)	Edelstahl	1.4571	316 Ti

¹nur bei Ausführungen mit Faltenbalg

Baureihe 451 ■ VENTIL AUSFÜHRUNG

s	nicht gasdichte Ausführung der Federhaube	für neutrale Medien ohne Gegendruck
b	mit Faltenbalg	für neutrale und nicht neutrale Medien und/oder Gegendruck bis 4 bar. Feder und gleitende Teile sowie die Umgebung vor Einflüssen des Mediums geschützt.
t	gasdichte Ausführung der Federhaube	für neutrale und nicht neutrale Medien ohne Gegendruck. Umgebung vor Einflüssen des Mediums geschützt. Nur ohne Anlüftung lieferbar. Diese Ausführung ist bei Eintritt/Austritt 15/15 und 20/20 nicht erhältlich!
tb	gasdichte Ausführung mit Faltenbalg	für neutrale und nicht neutrale, vor allem für brennbare, giftige und umweltgefährdende Medien und/oder Gegendruck bis 4 bar. Feder und gleitende Teile sowie die Umgebung vor Einflüssen des Mediums geschützt. Doppelt gasdicht.

■ MEDIUM

G	gasförmig	Luft, Dämpfe, Gase und je nach Ventilausführung und Dichtung auch für Wasserdampf
F	flüssig	Siedetemperatur bei Atmosphärendruck darf nicht erreicht werden
GF	gasförmig und flüssig	Luft, Dämpfe, Gase, Flüssigkeiten und je nach Ventilausführung und Dichtung auch für Wasserdampf - Kombination nicht mit ASME-Zulassung

■ ART DER ANLÜFTUNG

K	Standard mit Drehanlüftung
L	Anlüfthebel
O	ohne Anlüftung, Standard bei gasdichten Ausführungen

■ VERFÜGBARE NENNWEITEN UND ANSCHLUSSGRÖSSEN

Nennweite DN	15	20	25	32	
Eintritt	1/2" (15)	3/4" (20)	1" (25)	1 1/4" (32)	1 1/2" (40) 2" (50)
Austritt	1/2" (15)	■			
	3/4" (20)		■*		
	1" (25)	■			
	1 1/4" (32)		■		
	1 1/2" (40)			■	
	2" (50)				■ ■ ■

*20/20: ab 20 bar nur als "b" oder "tb"-Variante erhältlich

■ ANSCHLUSSART EINTRITT / AUSTRITT GEWINDEANSCHLÜSSE

f / f	Standard	Innengewinde BSP-P / Innengewinde BSP-P	DIN EN ISO 228-1 / DIN EN ISO 228-1
NPT-m/NPT-f		Außengewinde NPT / Innengewinde NPT	ANSI B 1.20.1
m / f		Außengewinde BSP-P / Innengewinde BSP-P	DIN EN ISO 228-1 / DIN EN ISO 228-1
BSP-Tm / f		Außengewinde BSP-T / Innengewinde BSP-P	DIN EN 10226, ISO 7-1 / DIN EN ISO 228-1

weitere Anschlussarten auf Anfrage möglich

■ DICHTUNGEN

NBR	Nitril-Butadiene	Elastomer-Formdichtung mit metallischer Abstützung bis 25 bar	-30°C bis +130°C
EPDM	Ethylen-Propylene-Diene	Elastomer-Formdichtung mit metallischer Abstützung bis 25 bar	-40°C bis +170°C
FKM	Fluorcarbon	Elastomer-Formdichtung mit metallischer Abstützung bis 25 bar	-20°C bis +200°C
PTFE	Polytetrafluorethylen	Flachdichtung bis 25 bar	-60°C bis +225°C
PTFE+Kohle	Polytetrafluorethylen + Kohle	Flachdichtung ab 25 bar	-60°C bis +225°C
FFKM	Perfluorkautschuk	Elastomer-Formdichtung mit metallischer Abstützung bis 25 bar	-10°C bis +260°C
MD	Metallische Dichtung	Flachdichtung	-60°C bis +400°C

■ NENNWEITEN, ANSCHLÜSSE, EINBAUMASSE

Baureihe 451: Anschluss, Einbaumaße, Einstellbereiche

Nennweite	DN	DN15	DN20	DN25	DN32	DN40	DN50	DN65	DN80
Anschluss DIN EN ISO 228	G	1/2" (15)	3/4" (20)	1" (25)	1 1/4" (32)	1 1/2" (40)	2" (50)	2 1/2" (63)	3" (75)
Austritt DIN EN ISO 228	G1	1/2" (15)	1" (25)	1" (25)	3/4" (20)	1 1/4" (32)	1 1/2" (40)	2" (50)	2" (50)
Einbaumaße in mm	L	34	40	40	42	43	50	61	61
	Lmax	65	65	65	91	91	92	92	92
	H / H ¹	79 / 79	77 / 77	131 / 131	137 / 137	138 / 150	178 / 193	241 / 263	241 / 263
	H1 / H1 ¹	93 / 93	91 / 91	149 / 149	154 / 154	158 / 170	192 / 207	264 / 286	264 / 286
	H2 / H2 ¹	79 / 79	77 / 77	131 / 131	138 / 138	139 / 151	175 / 190	241 / 263	241 / 263
	Hmax / Hmax ¹	105 / 105	103 / 103	164 / 164	169 / 169	173 / 185	207 / 223	277 / 299	277 / 299
	h	28	30	30	31	39	45	55	69
	h1	15	15	15	16	16	18	20	23
	SW1	30	30	30	36	36	46	55	55
	SW2	-	40	40	32	50	58	70	70
	do	15,8	15,8	15,8	15,8	18	23	30,3	30,3
Ausflussziffer ISO 4126-1	αw / Kdr (F)	0,24	0,3 ²	0,3 ²	0,38	0,54	0,54	0,54	0,54
	αw / Kdr (D/G) ¹	0,33	0,33	0,33	0,52	0,6	0,56	0,56	0,56
Ausflussziffer ASME Code Sec. VIII Div. 1	αw / Kdr (F)	-/-	3,046 ⁴	3,046 ⁴	-/-	0,492	0,492	0,492	0,492
	αw / Kdr (G)	-/-	2,47 ⁴	2,47 ⁴	-/-	0,659	0,659	0,659	0,659
	αw / Kdr (D)	-/-	6,94 ⁴	6,94 ⁴	-/-	0,659	0,659	0,659	0,659
Gewicht	kg	0,4	0,4	0,8	1	1	1,8	4,0	4,0
Einstellbereich	bar	0,5 ² -25	0,5 ² -25	25,1-70	0,5 ² -70	0,5-70	0,5-70	0,5-70	0,5-70
Einstellbereich ASME	psi	-	15-363	363-1015	-	15-1015	15-1015	15-1015	15-1015

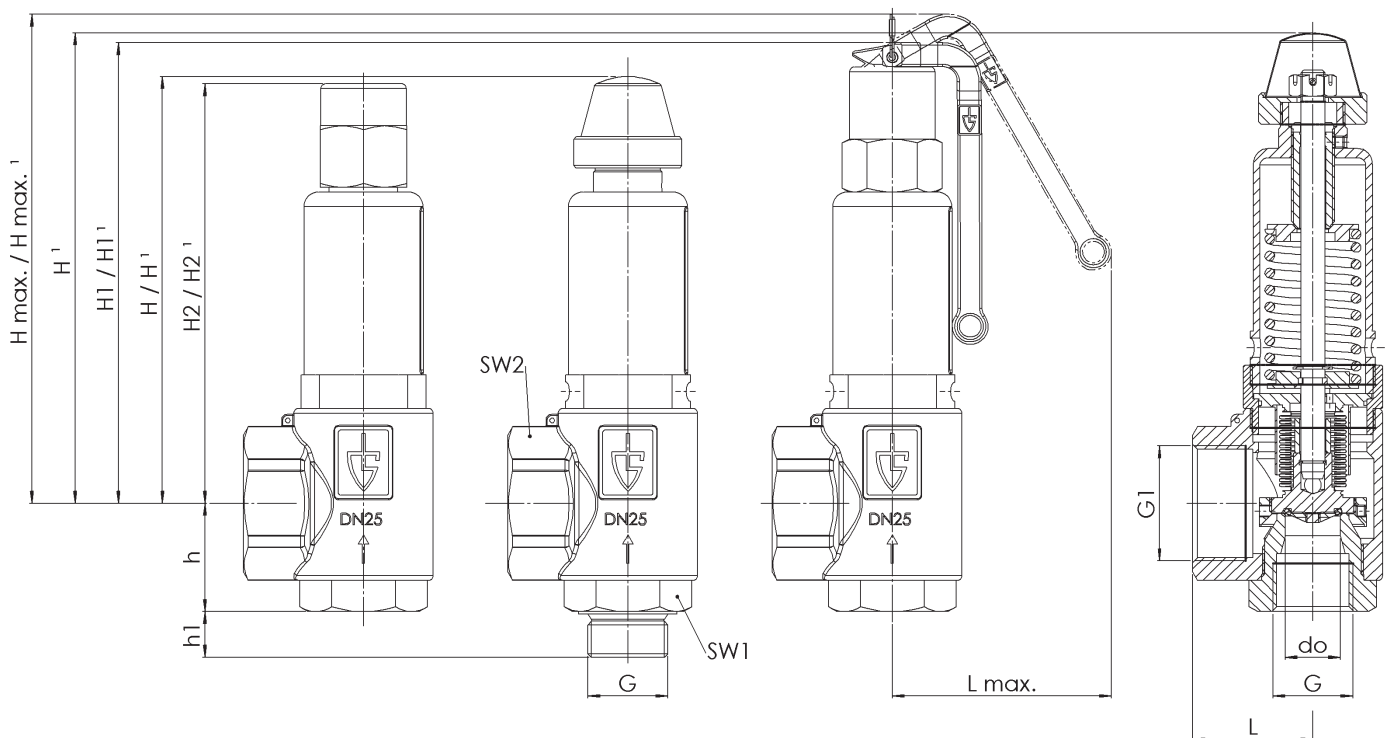
¹) Maß für die Ausführung mit Faltenbalg

²) Ausführung mit Faltenbalg erst ab 1bar erhältlich und mit Faltenbalg ist die reduzierte Ausflussziffer 0,24

³) Ausflussziffern für Abblasedrücke > 3,5 bar

⁴) Rated slope Wert für G in scfm/psia; D in pph/psia; für F in gpm/Wurzel(psia) psia = Differenzdruck vor und hinter dem Ventil

■ HAUPTABMESSUNGEN, EINBAUMASSE



Bau- reihe	Ventil- ausführung	Medium	Anlüftung	Nennweite DN	Anschlussart		Anschlussgröße		Dichtung	Einstelldruck
					Eintritt	Austritt	Eintritt	Austritt		
451	<i>b</i>	<i>F</i>	<i>L</i>	<i>15</i>	<i>m</i>	<i>f</i>	<i>15</i>	<i>25</i>	<i>EPDM</i>	<i>15,0</i>
451										
451										
451										

■ TECHNISCHE AUSFÜHRUNGEN, VARIANTEN, ERGÄNZUNGEN

S18	Eintrittsbereich in hygienischer Ausführung mit durchgehender Flachdichtung	<input type="checkbox"/>
S60	Drucksensoranschluss M5, oder G1/4 zur Überwachung des Federraums (nur für Ventile mit Faltenbalg)	<input type="checkbox"/>
S62	Induktiver Näherungssensor, montiert, zur Anzeige der Ventilstellung, inkl. Anschlusskabel 5m	<input type="checkbox"/>

■ EIGENSCHAFTEN

GOX	Speziell für Anwendungen mit gasförmigem O ₂ durch Verwendung von Sondermaterialien inklusive öl- und fettfreier Herstellung	<input type="checkbox"/>	<input type="checkbox"/>
P01	Öl- und fettfreie Herstellung	<input type="checkbox"/>	<input type="checkbox"/>
		<input type="checkbox"/>	<input type="checkbox"/>

■ PRÜFUNGEN, BESCHEINIGUNGEN, ZEUGNISSE

C01	Werkszeugnis nach EN 10204 2.2 (WKZ 2.2)	<input type="checkbox"/>	C06	ATEX-Bewertung gemäß Richtlinie 2014/34/EU	<input type="checkbox"/>
C02	Werksabnahme-Prüfzeugnis nach EN 10204 3.1 (WPZ 3.1)	<input type="checkbox"/>	C07	SIL-Herstellererklärung zur IEC 61508-2	<input type="checkbox"/>
C03	Materialprüfzeugnis nach DIN EN 10204 3.1 für Werkstoffe (MPZ 3.1), (drucktragende Teile)	<input type="checkbox"/>	C09	Prüfung der Sitzdichtheit mit Helium, Lecksuchverfahren im Vakuum inkl. Abnahmeprüfzeugnis 3.1 nach DIN EN 10204	<input type="checkbox"/>
C04	TÜV / DEKRA Einzelabnahme nach DIN EN 10204 3.2 (TÜV / DEKRA -APZ)	<input type="checkbox"/>	C10	Bescheinigung der öl- und fettfreien Herstellung	<input type="checkbox"/>
C05	Dichtungen-Herstellerbescheinigungen (FDA, USP, 3-A,...), Bezeichnung der Bescheinigung eintragen:	<input type="checkbox"/>	C11	Bescheinigung der öl- und fettfreien Ausführung und Herstellung für Sauerstoff-Anwendungen	<input type="checkbox"/>

■ ZULASSUNGEN

AA1	CE-Konformitätsbewertung nach Richtlinie 2014/68/EU	<input type="checkbox"/>	AK1	Typenzulassung Det Norske Veritas (DNV)	<input type="checkbox"/>
AA2	TÜV Bauteilprüfung nach VdTÜV-Merkblatt SV 100	<input type="checkbox"/>	AK2	Typenzulassung Lloyd's Register (LR)	<input type="checkbox"/>
AA3	Zertifizierung nach ASME Boiler and Pressure Vessel Code, Section VIII.Div 1 (ASME) ¹	<input type="checkbox"/>	AK3	Typenzulassung American Bureau of Shipping (ABS)	<input type="checkbox"/>
AA4	EAC - Zertifikat/Declaration mit Armaturen-Pass und Lasermarkierung des Ventils	<input type="checkbox"/>	AK4	Typenzulassung Bureau Veritas (BV)	<input type="checkbox"/>
AA5	Manufacture License of Special Equipment People's Republic of China (ML)	<input type="checkbox"/>	AK5	Typenzulassung Russian Maritime Register of Shipping (RMRS)	<input type="checkbox"/>
AA6	Zertifizierung nach Korean Gas Safety Corporation (KGS) ^{2,3}	<input type="checkbox"/>	AK6	Typenzulassung Registro Italiano Navale (RINA)	<input type="checkbox"/>
AA7	Registrierung gemäß Canadian Registration Number (CRN) ⁴	<input type="checkbox"/>	AL	Einzelabnahme durch Inspektor – Gesellschaft eintragen:	<input type="checkbox"/>
AA11	UK-Konformitätsbewertung nach Richtlinie UK PESR 2016 No. 1105	<input type="checkbox"/>			<input type="checkbox"/>

¹ASME nicht für Gase in Verbindung mit Flüssigkeiten | ²KGS nur für Gase | ³KGS ab 10 bar und nur in Verbindung mit ASME | ⁴CRN nur in Verbindung mit ASME

■ BESTELLANFRAGE

Kopieren und senden an: order@goetze.de.

Baureihe 451: Abblaseleistung bei 10% Drucküberschreitung											
Nennweite DN		15				20					
		Faltenbalg				do = 15,8 mm			do = 18 mm		
Einstelldruck bar		I	II	ohne III	mit III	I	II	III	I	II	III
	0,5	56**	42**	2,3**	1,9**	64**	48**	2,9**	127	96	5,4
	1	87	69	3,1	2,5	120	96	4,0	189	151	7,3
Luft I	1,5	113	90	3,8	3,1	166	132	4,9	252	200	9,0
	Nm³/h	2	141	111	4,4	3,6	205	161	5,6	316	249
Dampf II	2,5	165	129	5,0	4,0	250	196	6,3	383	300	11,6
	kg/h	3	189	148	5,4	4,4	298	233	6,9	447	349
Wasser III	3,5	214	166	5,9	4,7	336	262	7,4	504	392	13,7
	m³/h	4	238	184	6,3	5,0	375	291	8,0	561	435
	4,5	262	203	6,7	5,3	413	319	8,4	618	478	15,6
	5	286	221	7,0	5,6	451	348	8,9	675	521	16,4
	5,5	310	239	7,4	5,9	489	377	9,3	732	564	17,2
	6	335	257	7,7	6,2	527	406	9,7	790	608	18,0
	6,5	359	275	8,0	6,4	565	434	10,1	847	650	18,7
	7	383	293	8,3	6,6	604	462	10,5	904	692	19,4
	7,5	407	311	8,6	6,9	642	491	10,9	961	735	20,1
	8	431	329	8,9	7,1	680	519	11,3	1018	777	20,8
	8,5	456	347	9,2	7,3	718	547	11,6	1075	820	21,4
	9	480	365	9,4	7,5	756	576	11,9	1132	862	22,0
	9,5	504	383	9,7	7,7	794	604	12,3	1190	905	22,6
	10	528	401	9,9	7,9	833	632	12,6	1247	947	23,2
	11	577	437	10,4	8,3	909	688	13,2	1361	1031	24,3
	12	625	472	10,9	8,7	985	744	13,8	1475	1115	25,4
	13	674	508	11,3	9,1	1061	801	14,3	1590	1199	26,5
	14	722	544	11,8	9,4	1138	857	14,9	1704	1284	27,5
	15	770	580	12,2	9,7	1214	914	15,4	1818	1368	28,4
	16	819	616	12,6	10,1	1290	970	15,9	1932	1453	29,4
	17	867	650	13,0	10,4	1367	1025	16,4	2047	1535	30,3
	18	916	686	13,3	10,7	1443	1081	16,9	2161	1619	31,1
	19	964	721	13,7	11,0	1519	1137	17,3	2275	1703	32,0
	20	1013	757	14,0	11,2	1596	1193	17,8	2390	1787	32,8
	21	1061	793	14,4	11,5	1672	1250	18,2	2504	1872	33,6
	22	1109	829	14,7	11,8	1748	1306	18,7	2618	1956	34,4
	23	1158	865	15,1	12,1	1825	1363	19,1	2732	2040	35,2
	24	1206	900	15,4	12,3	1901	1419	19,5	2847	2125	35,9
	25	1255	936	15,7	12,6	1977	1475	19,9	2961	2209	36,7
	26	1303	972*	16,0	12,8	2054	1532	20,3	3075	2294*	37,4
	27	1352	1008*	16,3	13,1	2130	1589	20,7	3190	2379*	38,1
	28	1400	1044*	16,6	13,3	2206	1646	21,1	3304	2465*	38,8
	29	1449	1081*	16,9	13,5	2283	1703	21,4	3418	2550*	39,5
	30	1497	1114*	17,2	13,8	2359	1755	21,8	3532	2628*	40,2
	32	1594	1186*	17,8	14,2	2511	1869	22,5	3761	2799*	41,5
	34	1691	1258*	18,3	14,7	2664	1982	23,2	3990	2969*	42,8
	36	1788	1330*	18,8	15,1	2817	2096	23,9	4218	3139*	44,0
	38	1884	1402*	19,4	15,5	2969	2209	24,5	4447	3309*	45,2
	40	1981	1474*	19,9	15,9	3122	2323	25,2	4675	3479*	46,4
	42	2078	1547*	20,4	16,3	3275	2437	25,8	4904	3650*	47,6
	44	2175	1619*	20,8	16,7	3427	2551	26,4	5132	3821*	48,7
	46	2272	1692*	21,3	17,0	3580	2666	27,0	5361	3992*	49,8
	48	2369	1764*	21,8	17,4	3732	2780	27,6	5589	4163*	50,8
	50	2466	1837*	22,2	17,8	3885	2895	28,1	5818	4335*	51,9
	52	2562	1910*	22,7	18,1	4038	3009	28,7	6047	4506*	52,9
	54	2659	1984*	23,1	18,5	4190	3126	29,2	6275	4681*	53,9
	56	2756	2061*	23,5	18,8	4343	3248	29,8	6504	4868*	54,9
	58	2853	2136*	23,9	19,1	4496	3366	30,3	6732	5040*	55,9
	60	2950	2209*	24,3	19,5	4648	3481	30,8	6961	5213*	56,8
	62	3047	2282*	24,7	19,8	4801	3596	31,3	7189	5385*	57,8
	64	3144	2355*	25,1	20,1	4954	3711	31,8	7418	5558*	58,7
	66	3240	2428*	25,5	20,4	5106	3827	32,3	7647	5730*	59,6
	68	3337	2502*	25,9	20,7	5259	3943	32,8	7875	5905*	60,5
	70	3434	2578*	26,3	21,0	5411	4062	33,3	8104	6082*	61,4

*) nur mit metallischer Abdichtung möglich

**) Ausführung mit Faltenbalg erst ab 1 bar erhältlich

FORTSETZUNG - Baureihe 451: Ablaseleistung bei 10% Drucküberschreitung							
Nennweite DN		25			32		
Einstelldruck bar		I	II	III	I	II	III
Luft I Nm ³ /h	0,5	199	150	8,8	353	266	15,4
	1	291	232	12,0	515	411	20,8
	1,5	390	309	14,7	683	542	25,5
Dampf II kg/h	2	489	385	16,9	832	656	29,4
	2,5	583	457	18,9	1012	793	32,9
	3	681	532	20,8	1182	924	36,0
Wasser III m ³ /h	3,5	768	597	22,4	1333	1036	38,9
	4	855	663	24,0	1484	1151	41,6
	4,5	942	729	25,4	1635	1265	44,1
	5	1029	794	26,8	1786	1378	46,5
	5,5	1116	860	28,1	1937	1492	48,8
	6	1203	926	29,3	2088	1607	50,9
	6,5	1290	990	30,5	2239	1719	53,0
	7	1377	1054	31,7	2390	1830	55,0
	7,5	1464	1119	32,8	2542	1943	56,9
	8	1552	1184	33,9	2693	2056	58,8
	8,5	1639	1249	34,9	2844	2168	60,6
	9	1726	1314	35,9	2995	2281	62,4
	9,5	1813	1379	36,9	3146	2392	64,1
	10	1900	1443	37,9	3297	2504	65,8
	11	2074	1571	39,7	3599	2727	69,0
	12	2248	1699	41,5	3902	2948	72,0
	13	2422	1827	43,2	4204	3172	75,0
14	2596	1957	44,8	4506	3396	77,8	
15	2771	2085	46,4	4808	3618	80,5	
16	2945	2214	47,9	5111	3842	83,2	
17	3119	2339	49,4	5413	4059	85,7	
18	3293	2467	50,8	5715	4281	88,2	
19	3467	2594	52,2	6017	4503	90,6	
20	3641	2723	53,6	6320	4726	93,0	
21	3816	2852	54,9	6622	4950	95,3	
22	3990	2981	56,2	6924	5173	97,5	
23	4164	3109	57,5	7226	5396	99,7	
24	4338	3238	58,7	7529	5619	101,9	
25	4512	3366	59,9	7831	5842	104,0	
26	4686	3496*	61,1	8133	6067*	106,0	
27	4860	3626*	62,3	8435	6293*	108,0	
28	5035	3756*	63,4	8738	6518*	110,0	
29	5209	3886*	64,5	9040	6744*	112,0	
30	5383	4005*	65,6	9342	6951*	113,9	
32	5731	4265*	67,8	9947	7401*	117,6	
34	6080	4524*	69,9	10551	7851*	121,2	
36	6428	4783*	71,9	11156	8301*	124,8	
38	6776	5042*	73,9	11760	8751*	128,2	
40	7124	5301*	75,8	12365	9200*	131,5	
42	7473	5562*	77,6	12969	9653*	134,8	
44	7821	5823*	79,5	13574	10105*	137,9	
46	8169	6083*	81,3	14178	10558*	141,0	
48	8518	6344*	83,0	14783	11011*	144,1	
50	8866	6606*	84,7	15387	11464*	147,0	
52	9214	6867*	86,4	15992	11917*	149,9	
54	9563	7134*	88,0	16596	12380*	152,8	
56	9911	7412*	89,7	17200	12864*	155,6	
58	10259	7681*	91,2	17805	13330*	158,4	
60	10608	7943*	92,8	18409	13786*	161,1	
62	10956	8206*	94,3	19014	14242*	163,7	
64	11304	8469*	95,8	19618	14699*	166,3	
66	11652	8732*	97,3	20223	15155*	168,9	
68	12001	8998*	98,8	20827	15616*	171,5	
70	12349	9269*	100,2	21432	16086*	174,0	

*) nur mit metallischer Abdichtung möglich

**) Ausführung mit Faltenbalg erst ab 1 bar erhältlich

■ LEISTUNGSTABELLE NACH ASME CODE SEC. VIII DIV.1

Baureihe 451: Ablaseleistung bei 10% Drucküberschreitung													
Nennweite DN	15			20			25			32			
	d0 = 0,622 inch (15,8 mm)			d0 = 0,709 inch (18 mm)			d0 = 0,906 inch (23 mm)			d0 = 1,193 inch (30,3 mm)			
Einstelldruck psi(g)	I	II	III	I	II	III	I	II	III	I	II	III	
Luft I	15	80,8	226,9	12,9	155,9	437,7	31,2	254,5	714,7	51,0	441,8	1240,4	88,5
	30	117,9	331,0	17,5	227,4	638,5	42,3	371,3	1042,5	69,1	644,4	1809,3	119,9
SCFM	40	145,1	407,4	20,2	279,9	785,8	48,8	456,9	1282,9	79,8	793,0	2226,6	138,4
	50	172,3	483,7	22,6	332,3	933,0	54,6	542,6	1523,4	89,2	941,6	2643,8	154,8
Dampf II	60	199,5	560,1	24,7	384,7	1080,3	59,8	628,2	1763,8	97,7	1090,2	3061,1	169,5
PPH	70	226,7	636,4	26,7	437,2	1227,5	64,6	713,8	2004,2	105,5	1238,8	3478,3	183,1
	87	272,9	766,2	29,8	526,3	1477,8	72,0	859,4	2412,9	117,6	1491,5	4187,6	204,1
Wasser III	90	281,1	789,1	30,3	542,1	1522,0	73,3	885,1	2485,0	119,6	1536,1	4312,8	207,6
GPM	100	308,3	865,4	31,9	594,5	1669,3	77,2	970,7	2725,4	126,1	1684,7	4730,1	218,9
	110	335,5	941,8	33,5	647,0	1816,5	81,0	1056,3	2965,9	132,3	1833,3	5147,3	229,5
	120	362,6	1018,1	35,0	699,4	1963,8	84,6	1141,9	3206,3	138,1	1981,9	5564,6	239,7
	130	389,8	1094,4	36,4	751,9	2111,0	88,1	1227,6	3446,7	143,8	2130,5	5981,8	249,5
	140	417,0	1170,8	37,8	804,3	2258,3	91,4	1313,2	3687,1	149,2	2279,1	6399,0	259,0
	150	444,2	1247,1	39,1	856,7	2405,5	94,6	1398,8	3927,5	154,4	2427,7	6816,3	268,0
	160	471,4	1323,5	40,4	909,2	2552,8	97,7	1484,5	4167,9	159,5	2576,3	7233,5	276,8
	170	498,6	1399,8	41,7	961,6	2700,0	100,7	1570,1	4408,4	164,4	2724,9	7650,8	285,4
	180	525,8	1476,1	42,9	1014,1	2847,3	103,6	1655,7	4648,8	169,2	2873,5	8068,0	293,6
	190	553,0	1552,5	44,0	1066,5	2994,5	106,5	1741,3	4889,2	173,8	3022,1	8485,3	301,7
	200	580,2	1628,8	45,2	1119,0	3141,8	109,2	1827,0	5129,6	178,3	3170,7	8902,5	309,5
	210	607,4	1705,2	46,3	1171,4	3289,0	111,9	1912,6	5370,0	182,7	3319,3	9319,8	317,2
	220	634,6	1781,5	47,4	1223,9	3436,3	114,6	1998,2	5610,4	187,0	3467,9	9737,0	324,6
	230	661,8	1857,8	48,4	1276,3	3583,5	117,1	2083,8	5850,9	191,2	3616,5	10154,3	331,9
	240	688,9	1934,2	49,5	1328,7	3730,8	119,7	2169,5	6091,3	195,4	3765,1	10571,5	339,1
	250	716,1	2010,5	50,5	1381,2	3878,0	122,1	2255,1	6331,7	199,4	3913,8	10988,8	346,0
	260	743,3	2086,9	51,5	1433,6	4025,3	124,5	2340,7	6572,1	203,3	4062,4	11406,0	352,9
	270	770,5	2163,2	52,5	1486,1	4172,5	126,9	2426,3	6812,5	207,2	4211,0	11823,3	359,6
	280	797,7	2239,5	53,5	1538,5	4319,8	129,2	2512,0	7052,9	211,0	4359,6	12240,5	366,2
	290	824,9	2315,9	54,4	1591,0	4467,0	131,5	2597,6	7293,3	214,8	4508,2	12657,8	372,7
	300	852,1	2392,2	55,3	1643,4	4614,3	133,8	2683,2	7533,8	218,4	4656,8	13075,0	379,1
	320	906,5	2544,9	57,1	1748,3	4908,8	138,2	2854,5	8014,6	225,6	4954,0	13909,5	391,5
	340	960,9	2697,6	58,9	1853,2	5203,2	142,4	3025,7	8495,4	232,5	5251,2	14744,0	403,6
	360	1015,3	2850,3	60,6	1958,1	5497,7	146,5	3197,0	8976,3	239,3	5548,4	15578,5	415,3
	380	1069,6	3002,9	62,3	2063,0	5792,2	150,6	3368,2	9457,1	245,8	5845,6	16413,0	426,6
	400	1124,0	3155,6	63,9	2167,9	6086,7	154,5	3539,5	9937,9	252,2	6142,8	17247,5	437,7
	420	1178,4	3308,3	65,5	2272,7	6381,2	158,3	3710,7	10418,8	258,4	6440,1	18082,0	448,5
	440	1232,8	3461,0	67,0	2377,6	6675,7	162,0	3882,0	10899,6	264,5	6737,3	18916,5	459,1
	460	1287,2	3613,7	68,5	2482,5	6970,2	165,7	4053,2	11380,4	270,5	7034,5	19750,9	469,4
	480	1341,6	3766,3	70,0	2587,4	7264,7	169,2	4224,5	11861,3	276,3	7331,7	20585,4	479,5
	500	1395,9	3919,0	71,4	2692,3	7559,2	172,7	4395,8	12342,1	282,0	7628,9	21419,9	489,4
	550	1531,9	4300,7	74,9	2954,5	8295,5	181,1	4823,9	13544,2	295,7	8371,9	23506,2	513,3
	600	1667,9	4682,4	78,3	3216,7	9031,7	189,2	5252,0	14746,2	308,9	9115,0	25592,4	536,1
	650	1803,8	5064,1	81,4	3479,0	9768,0	196,9	5680,1	15948,3	321,5	9858,0	27678,6	558,0
	700	1939,8	5445,8	84,5	3741,2	10504,2	204,3	6108,3	17150,4	333,6	10601,0	29764,9	579,0
	750	2075,7	5827,5	87,5	4003,4	11240,5	211,5	6536,4	18352,5	345,4	11344,1	31851,1	599,4
	800	2211,7	6209,2	90,4	4265,6	11976,7	218,5	6964,5	19554,6	356,7	12087,1	33937,3	619,0
	850	2347,7	6590,9	93,1	4527,8	12713,0	225,2	7392,7	20756,6	367,7	12830,1	36023,6	638,1
	900	2483,6	6972,6	95,8	4790,1	13449,2	231,7	7820,8	21958,7	378,3	13573,2	38109,8	656,6
	950	2619,6	7354,3	98,5	5052,3	14185,4	238,1	8248,9	23160,8	388,7	14316,2	40196,0	674,6
	1015	2796,3	7850,5	101,8	5393,2	15142,6	246,1	8805,5	24723,5	401,8	15282,1	42908,1	697,3