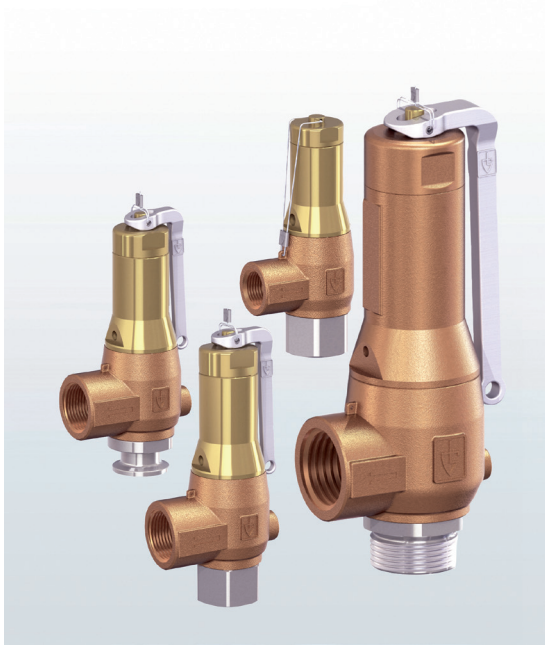


**6420**

Soupapes de sûreté en bronze, en forme d'équerre avec raccords filetés

## → Série 6420



### ■ ADAPTÉ À

Liquides	neutre et non neutre	
Air, gaz et vapeurs techniques	neutre et non neutre	
Vapeur d'eau		

### ■ EXEMPLES D'UTILISATION / DOMAINES D'APPLICATION

Pour sécuriser :

- réservoirs et systèmes sous pression pour vapeurs, gaz et liquides neutres / non neutres
- chaudières à vapeur et installations pour vapeur d'eau dans le respect des instructions concernant l'installation et avec la bonne version de soupape et le bon joint.

- Construction de machines
- Stations de pompage
- Installations de hausse de la pression (eau, air)
- Technique de refroidissement et de réfrigération
- Installations industrielles et à vapeur

**Les soupapes de sûreté sont tarées et plombées par nos soins.**



### ■ MATÉRIAU



### ■ SPECIFICATION



1/2" – 2 1/2"



– 50°C à + 205°C  
selon la version



0,5 – 16 bar

### ■ AUTORISATIONS

<b>Numéro d'homologation TÜV 2102</b>	<b>D/G,F</b>
<b>Examens UE de type</b>	<b>S/G, L</b>
<b>ASME</b>	<b>S, G, L</b>
<b>CRN</b>	<b>S, G, L</b>
<b>KGS</b>	<b>G</b>
<b>Attestation ACS</b>	
<b>Attestation WRAS</b>	
<b>TR ZU 032/2013 - TR ZU 010/2011</b>	<b>D/G (S/G), F (L)</b>
<b>En conformité avec</b>	
Fiche AD 2000 A2	TRD 421
DIN EN ISO 4126-1	ASME-Code Sec. VIII Div. 1
DESP 2014/68/EU	KGS AA 319
UK PESR 2016 No. 1105	

### Sociétés de classification

DNV	DNV
American Bureau of Shipping	ABS
Russian Maritime Register of Shipping	RS
Registro Italiano Navale	RINA

### ■ MATERIAUX

Élément	Matériau	DIN EN	ASME
Corps d'entrée	Acier inoxydable	1.4404	316 L
Corps de sortie	Bronze	CC499K	CC499K
Pièces internes	Laiton	CW617N	CW617N
Pièces interne en contact avec le fluide	Acier inoxydable	1.4404	316 L
Ressort	Acier inoxydable	1.4310 / 1.4568	302 / 631

<b>m</b>	Standard avec membrane	La membrane empêche le passage du fluide dans la zone du ressort et protège les éléments coulissants des effets du fluide.
----------	------------------------	--

## ■ FLUIDE

<b>GF</b>	gazeux et liquide	Air, vapeurs, gaz, liquides et, selon le joint, aussi pour la vapeur d'eau.
-----------	-------------------	---

## ■ DISPOSITIF DE DECHARGE

<b>L</b>	levier de décharge
<b>0</b>	sans dispositif de décharge

## ■ DIAMETRES NOMINAUX ET TAILLES DE RACCORDS DISPONIBLES

Diamètre nominal DN	15	20	25	32	40	50	65
<b>Entrée</b>	1/2" (15)	3/4" (20)	1" (25)	1 1/4" (32)	1 1/2" (40)	2" (50)	2 1/2" (65)
<b>Sortie</b>	1/2" (15)	■					
	3/4" (20)		■				
	1" (25)			■			
	1 1/4" (32)				■		
	1 1/2" (40)					■	
	2" (50)						■
	2 1/2" (65)						

## ■ TYPE DE RACCORD ENTRÉE / SORTIE

<b>f / f</b>	Standard	Raccord taraudé BSP-P / raccord taraudé BSP-P	DIN EN ISO 228-1 / DIN EN ISO 228-1
<b>m / f</b>		Raccord fileté BSP-P / raccord taraudé BSP-P	DIN EN ISO 228-1 / DIN EN ISO 228-1
<b>NPT-f / NPT-f</b>		Raccord taraudé NPT-f / raccord taraudé NPT-f	ANSI B1.20.1 / ANSI B1.20.1
<b>NPT-m / NPT-f</b>		Raccord fileté NPT-m / raccord taraudé NPT-f	ANSI B1.20.1 / ANSI B1.20.1
<b>KLSISO/f</b>		Raccord clamp / raccord taraudé BSP-P	DIN 32676-B / DIN EN ISO 228-1 Norme de tuyau DIN EN ISO 1127

Autres types de connexion possibles sur demande

## ■ JOINT DE SIÈGE / MEMBRANE

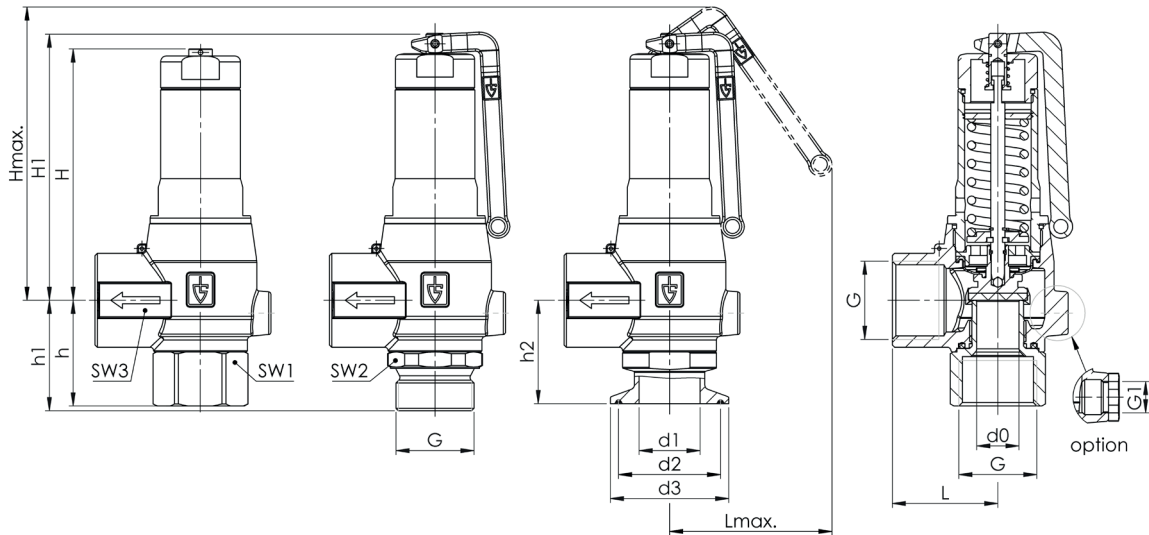
<b>PTFE / EPDM</b>	Polytétrafluoroéthylène / Éthylène-propylène-diène (Standard)	Joint plat et membrane formée	-50°C à +205°C
<b>EPDM / EPDM</b>	Éthylène-propylène-diène / Éthylène-propylène-diène	Joint plat et membrane formée	-50°C à +150°C
<b>PTFE / FKM</b>	Polytétrafluoroéthylène / Fluorocarbure	Joint plat et membrane formée	-30°C à +200°C
<b>FKM / FKM</b>	Fluorocarbure / Fluorocarbure	Joint plat et membrane formée	-20°C à +200°C

■ DIAMETRES NOMINAUX, RACCORDS, DIMENSIONS

Série 6420: Raccord, dimensions, plages de tarage									
Diamètre nominal	DN	15	20	25	32	40	50	65	
Entrée DIN EN ISO 228	G	1/2" (15)	3/4" (20)	1" (25)	1 1/4" (32)	1 1/2" (40)	2" (50)	2 1/2" (65)	
Sortie DIN EN ISO 228	G	1/2" (15)	3/4" (20)	1" (25)	1 1/4" (32)	1 1/2" (40)	2" (50)	2 1/2" (65)	
Dimensions en mm	L	35,5	42,5	45	48	58	68	80	
	Lmax	63	75	77	102	145	150	155	
	H	82	97	107	132	168	199	240	
	H1	90	104	114	140	192	229	276	
	h	35	42	45	53	58	68	80	
	h1	35	42	47	55	60	72	81	
	h2	34	39	44	51	57	65	76	
	Hmax	102	120	132	160	220	260	310	
	d1	18,1	23,7	29,7	38,4	44,3	56,3	72,1	
	d2	43,5	43,5	43,5	56,5	56,5	70,5	83,5	
	d3	50,5	50,5	50,5	64	64	77,5	91	
	SW1	30	36	36	50	55	70	80	
	SW2	30	36	38	50	55	70	80	
	SW3	27	34	41	50	60	70	90	
	G1	-	-	1/4"	1/4"	1/4"	1/4"	1/4"	1/4"
	do	13	15	18	23	30	39	48	
Coefficients de décharge ISO 4126-1	$\alpha_w / Kdr (F)$	0,45	0,45	0,43	0,43	0,38	0,38	0,38	
	$\alpha_w / Kdr (D/G)^1)$	0,64	0,64	0,63	0,63	0,55	0,55	0,55	
Coefficients de décharge ASME-Code Sec. VIII Div. 1	$\alpha_w / Kdr (F)$	0,43	0,43	0,43	0,43	0,36	0,36	0,36	
	$\alpha_w / Kdr (D/G)$	0,65	0,65	0,65	0,65	0,55	0,55	0,55	
Poids	kg	0,5	0,9	1,1	1,9	3,4	5,8	8,7	
Plage de tarage	bar	0,5 - 16	0,5 - 16	0,5 - 16	0,5 - 16	0,5 - 16	0,5 - 16	0,5 - 16	
Plage de tarage ASME	psi	15 - 232	15 - 232	15 - 232	15 - 232	15 - 232	15 - 232	15 - 232	

<sup>1</sup>Coefficients de décharge à une pression de décharge > 3,0 bar. Pour pressions plus basses voir les données dans le tableau des débits.

■ MESURES PRINCIPALES, DIMENSIONS



Série 6420 ■ CHOIX INDIVIDUEL / COMPOSITION DE LA SOUPE

Série	Version de la soupape	Fluide	Dispositif de décharge	Diamètre nominal DN	Type de raccord		Taille du raccord		Joint / Membrane	Options	Tarage	Quantité
					Entrée	Sortie	Entrée	Sortie				
6420	m	GF	L	15	f	f	15	15	PTFE/EPDM		6	2
6420	m	GF	O	25	m	f	25	25	FKM/FKM		2	4
6420	m	GF				f						
6420	m	GF				f						

■ RÉALISATIONS TECHNIQUES, VARIANTES, COMPLÉMENTS (ACCESSOIRES)

A02	Orifice à condensat dans le boîtier de sortie	<input type="checkbox"/>
		<input type="checkbox"/>
		<input type="checkbox"/>

■ PROPRIÉTÉS

P01	Fabrication sans huile ni graisse	<input type="checkbox"/>	P03	Nickelage galvanique	<input type="checkbox"/>
P02	Nickelage chimique	<input type="checkbox"/>	P04	Finition chromée	<input type="checkbox"/>
		<input type="checkbox"/>			<input type="checkbox"/>

■ VÉRIFICATIONS, ATTESTATIONS, CERTIFICATS

C01	Certificat d'usine selon DIN EN 10204 2.2 (WKZ 2.2)	<input type="checkbox"/>	C06	Evaluation ATEX conformément à la directive 2014/34/EU	<input type="checkbox"/>
C02	Certificat de contrôle de réception en usine selon DIN EN 10204 3.1 (WKZ 3.1)	<input type="checkbox"/>	C07	Evaluation SIL conformément IEC 61508-2	<input type="checkbox"/>
C03	Certificat de contrôle du matériau conforme DIN EN 10204 3.1 pour les matériaux (MPZ 3.1), (pièces sous pression)	<input type="checkbox"/>	C09	Vérification de l'étanchéité du siège avec de l'hélium, méthode de recherche de fuites sous vide y compris certificat de contrôle de réception 3.1 conformément à la norme DIN EN 10204	<input type="checkbox"/>
C04	Réception individuelle TÜV / DEKRA selon DIN EN 10204 3.2 (TÜV / DEKRA -APZ)	<input type="checkbox"/>	C10	Attestation de fabrication sans huile ni graisse	<input type="checkbox"/>
C05	Etanchéités - Certificat du fabricant (FDA, USP, 3-A...), Veuillez indiquer quel type ! .....	<input type="checkbox"/>			<input type="checkbox"/>

■ HOMOLOGATIONS

AA1	Vérification modèle type CE conformément à la directive 2014/68/EU	<input type="checkbox"/>	AK1	Homologation type Det Norske Veritas (DNV)	<input type="checkbox"/>
AA2	Vérification composant TÜV conformément à la fiche technique VdTÜV SV 100	<input type="checkbox"/>	AK3	Homologation type American Bureau of Shipping (ABS)	<input type="checkbox"/>
AA3	Certification acc. to ASME Boiler and Pressure Vessel Code, Section VIII.Div 1 (ASME)	<input type="checkbox"/>	AK5	Homologation type Russian Maritime Register of Shipping (RMRS)	<input type="checkbox"/>
AA4	Certification de l'Union douanière eurasiatique (EAC)	<input type="checkbox"/>	AK6	Homologation type Registro Italiano Navale (RINA)	<input type="checkbox"/>
AA6	Certification suivant Korean Gas Safety Corporation (KGS)	<input type="checkbox"/>	AL	Réception avec Inspecteur – Préciser l'organisme : .....	<input type="checkbox"/>
AA7	Enregistrement suivant Canadian Registration Number (CRN)	<input type="checkbox"/>			<input type="checkbox"/>
AA11	Vérification modèle type UK conformément à la directive UK PESR 2016 No. 1105	<input type="checkbox"/>			<input type="checkbox"/>
AB2	Water regulations and advisory scheme WRAS - Homologation type	<input type="checkbox"/>			<input type="checkbox"/>

■ POUR COMMANDER

Copier et envoyer à : order@goetze.de.

Série 6420: Débit à un dépassement du tarage de 10%													
Diamètre nominal DN		15			20			25			32		
		d0 = 13 mm			d0 = 15 mm			d0 = 18 mm			d0 = 23 mm		
Tarage bar		I	II	III	I	II	III	I	II	III	I	II	III
Air I Nm³/h	0,5	76	62	2,3	101	83	3,1	143	117	4,3	234	191	7,0
	1	110	88	3,2	147	117	4,2	207	165	5,8	338	269	9,5
	2	180	142	4,5	240	189	6,0	340	268	8,2	556	437	13,5
Vapeur II kg/h	3	248	193	5,5	330	257	7,3	468	365	10,1	764	595	16,5
	4	312	242	6,4	416	322	8,5	592	458	11,7	966	748	19,1
	5	376	290	7,1	501	386	9,5	712	549	13,1	1163	896	21,3
Eau III m³/h	6	440	337	7,8	586	449	10,4	833	639	14,3	1359	1043	23,4
	7	503	385	8,4	670	513	11,2	953	729	15,5	1556	1190	25,2
	8	567	432	9,0	755	576	12,0	1074	819	16,5	1753	1337	27,0
	9	631	480	9,6	840	639	12,7	1194	908	17,5	1950	1483	28,6
	10	694	527	10,1	925	702	13,4	1315	998	18,5	2147	1629	30,2
	11	758	574	10,6	1009	765	14,1	1435	1088	19,4	2343	1776	31,7
	12	822	622	11,1	1094	828	14,7	1556	1177	20,2	2540	1922	33,1
	13	885	669	11,5	1179	891	15,3	1676	1266	21,1	2737	2068	34,4
	14	949	716	11,9	1264	954	15,9	1797	1356	21,9	2934	2214	35,7
	15	1013	764	12,4	1348	1017	16,5	1917	1446	22,6	3130	2361	37,0
	16	1076	811	12,8	1433	1080	17,0	2038	1535	23,4	3327	2507	38,2

Série 6420: Débit à un dépassement du tarage de 10%										
Diamètre nominal DN		40			50			65		
		d0 = 30 mm			d0 = 39 mm			d0 = 48 mm		
Tarage bar		I	II	III	I	II	III	I	II	III
Air I Nm³/h	0,5	338	276	10,5	571	466	17,7	864	706	26,8
	1	491	392	14,3	831	662	24,1	1258	1003	36,5
	2	816	642	20,2	1379	1085	34,2	2089	1643	51,8
Vapeur II kg/h	3	1128	879	24,8	1907	1486	41,9	2888	2251	63,5
	4	1430	1107	28,7	2417	1872	48,4	3661	2835	73,4
	5	1721	1326	32,1	2909	2241	54,2	4407	3395	82,1
Eau III m³/h	6	2013	1544	35,1	3402	2609	59,4	5153	3953	89,9
	7	2304	1762	37,9	3894	2977	64,1	5899	4510	97,1
	8	2595	1979	40,6	4386	3344	68,6	6644	5066	103,9
	9	2887	2196	43,0	4879	3711	72,7	7390	5621	110,2
	10	3178	2412	45,4	5371	4077	76,7	8136	6175	116,1
	11	3469	2629	47,6	5863	4443	80,4	8882	6730	121,8
	12	3761	2845	49,7	6356	4809	84,0	9627	7284	127,2
	13	4052	3061	51,7	6848	5174	87,4	10373	7837	132,4
	14	4343	3278	53,7	7340	5541	90,7	11119	8393	137,4
	15	4635	3495	55,6	7833	5907	93,9	11865	8948	142,3
	16	4926	3711	57,4	8325	6272	97,0	12611	9501	146,9

Série 6420: Débit à un dépassement du tarage de 10%														
Diamètre nominal DN		15			20			25			32			
		d0 = 13,0 mm (0,5118 in)			d0 = 15,0 mm (0,5906 in)			d0 = 18,0 mm (0,7087 in)			d0 = 23,0 mm (0,9055 in)			
		Air	Vapeur	Eau	Air	Vapeur	Eau	Air	Vapeur	Eau	Air	Vapeur	Eau	
Tarage bar (g)		I	II	III	I	II	III	I	II	III	I	II	III	
psi (g)		SCFM	PPH	GPM	SCFM	PPH	GPM	SCFM	PPH	GPM	SCFM	PPH	GPM	
Air I	15	80,2	225,2	14,2	106,8	299,8	18,9	153,8	431,8	27,2	251,1	704,9	44,5	
	Nm³/h	30	117,0	328,5	19,2	155,8	437,4	25,6	224,3	629,8	36,9	366,2	1028,3	60,2
		40	144,0	404,3	22,2	191,7	538,2	29,6	276,0	775,0	42,6	450,7	1265,4	69,5
Vapeur II	50	171,0	480,0	24,8	227,6	639,1	33,1	327,8	920,3	47,6	535,2	1502,6	77,8	
	kg/h	60	197,9	555,8	27,2	263,5	739,9	36,2	379,5	1065,5	52,2	619,6	1739,7	85,2
		70	224,9	631,5	29,4	299,5	840,8	39,1	431,2	1210,8	56,3	704,1	1976,8	92,0
Eau III	80	251,9	707,3	31,4	335,4	941,7	41,8	483,0	1356,0	60,2	788,5	2214,0	98,3	
	m³/h	90	278,9	783,1	33,3	371,3	1042,5	44,4	534,7	1501,2	63,9	873,0	2451,1	104,3
		100	305,9	858,8	35,1	407,2	1143,4	46,8	586,4	1646,5	67,3	957,4	2688,2	110,0
		110	332,9	934,6	36,8	443,1	1244,2	49,1	638,1	1791,7	70,6	1041,9	2925,4	115,3
		120	359,8	1010,3	38,5	479,1	1345,1	51,2	689,9	1936,9	73,8	1126,4	3162,5	120,5
		130	386,8	1086,1	40,1	515,0	1446,0	53,3	741,6	2082,2	76,8	1210,8	3399,6	125,4
		140	413,8	1161,8	41,6	550,9	1546,8	55,3	793,3	2227,4	79,7	1295,3	3636,8	130,1
		150	440,8	1237,6	43,0	586,8	1647,7	57,3	845,0	2372,7	82,5	1379,7	3873,9	134,7
		160	467,8	1313,3	44,4	622,8	1748,5	59,2	896,8	2517,9	85,2	1464,2	4111,0	139,1
		170	494,7	1389,1	45,8	658,7	1849,4	61,0	948,5	2663,1	87,8	1548,6	4348,2	143,4
		180	521,7	1464,9	47,1	694,6	1950,3	62,7	1000,2	2808,4	90,4	1633,1	4585,3	147,5
		190	548,7	1540,6	48,4	730,5	2051,1	64,5	1052,0	2953,6	92,8	1717,5	4822,4	151,6
		200	575,7	1616,4	49,7	766,4	2152,0	66,1	1103,7	3098,9	95,2	1802,0	5059,5	155,5
		210	602,7	1692,1	50,9	802,4	2252,8	67,8	1155,4	3244,1	97,6	1886,5	5296,7	159,3
		220	629,7	1767,9	52,1	838,3	2353,7	69,4	1207,1	3389,3	99,9	1970,9	5533,8	163,1
	230	656,6	1843,6	53,3	874,2	2454,6	70,9	1258,9	3534,6	102,1	2055,4	5770,9	166,8	
	232	662,0	1858,8	53,5	881,4	2474,7	71,2	1269,2	3563,6	102,6	2072,3	5818,4	167,5	

Série 6420: Débit à un dépassement du tarage de 10%											
Diamètre nominal DN		40			50			65			
		d0 = 30,0 mm (1,1811 in)			d0 = 39,0 mm (1,5354 in)			d0 = 48,0 mm (1,8898 in)			
		Air	Vapeur	Eau	Air	Vapeur	Eau	Air	Vapeur	Eau	
Tarage bar (g)		I	II	III	I	II	III	I	II	III	
psi (g)		SCFM	PPH	GPM	SCFM	PPH	GPM	SCFM	PPH	GPM	
Air I	15	358,8	1007,4	63,3	606,4	1702,5	107,0	918,5	2579,0	162,1	
	Nm³/h	30	523,4	1469,5	85,7	884,5	2483,5	144,9	1339,9	3762,0	219,5
		40	644,1	1808,4	99,0	1088,5	3056,3	167,3	1648,9	4629,6	253,5
Vapeur II	50	764,8	2147,3	110,7	1292,5	3629,0	187,1	1957,9	5497,1	283,4	
	kg/h	60	885,5	2486,2	121,3	1496,5	4201,7	204,9	2266,9	6364,7	310,4
		70	1006,2	2825,1	131,0	1700,5	4774,4	221,4	2575,8	7232,3	335,3
Eau III	80	1126,9	3164,0	140,0	1904,4	5347,1	236,6	2884,8	8099,8	358,5	
	m³/h	90	1247,6	3502,9	148,5	2108,4	5919,9	251,0	3193,8	8967,4	380,2
		100	1368,3	3841,8	156,5	2312,4	6492,6	264,6	3502,8	9834,9	400,8
		110	1489,0	4180,7	164,2	2516,4	7065,3	277,5	3811,8	10702,5	420,3
		120	1609,7	4519,5	171,5	2720,4	7638,0	289,8	4120,8	11570,0	439,0
		130	1730,4	4858,4	178,5	2924,3	8210,8	301,7	4429,8	12437,6	456,9
		140	1851,1	5197,3	185,2	3128,3	8783,5	313,0	4738,8	13305,2	474,2
		150	1971,8	5536,2	191,7	3332,3	9356,2	324,0	5047,7	14172,7	490,8
		160	2092,5	5875,1	198,0	3536,3	9928,9	334,7	5356,7	15040,3	506,9
		170	2213,2	6214,0	204,1	3740,3	10501,6	345,0	5665,7	15907,8	522,5
		180	2333,9	6552,9	210,0	3944,2	11074,4	355,0	5974,7	16775,4	537,7
		190	2454,6	6891,8	215,8	4148,2	11647,1	364,7	6283,7	17642,9	552,4
		200	2575,3	7230,7	221,4	4352,2	12219,8	374,2	6592,7	18510,5	566,8
		210	2696,0	7569,5	226,9	4556,2	12792,5	383,4	6901,7	19378,0	580,8
		220	2816,7	7908,4	232,2	4760,2	13365,3	392,4	7210,7	20245,6	594,4
	230	2937,4	8247,3	237,4	4964,1	13938,0	401,2	7519,7	21113,2	607,8	
	232	2961,5	8315,1	238,4	5004,9	14052,5	403,0	7581,4	21286,7	610,4	