

→ Série 851

851

Soupapes de sûreté en bronze, en forme d'équerre avec raccords filetés



■ ADAPTÉ À

Liquides	neutre et non neutre	
Air, gaz et vapeurs techniques	neutre et non neutre	
Vapeur d'eau		

■ EXEMPLES D'UTILISATION / DOMAINES D'APPLICATION

Pour sécuriser :

- réservoirs et systèmes sous pression pour vapeurs, gaz et liquides neutres / non neutres
- chaudières à vapeur et installations pour vapeur d'eau
- réservoirs silo et véhicules pour marchandises liquides, pulvérulentes et granuleuses¹

dans le respect des instructions concernant l'installation et avec la bonne version de soupape et le bon joint.

- construction de machines
- protection de pompes
- construction d'appareils et technologie médicale (stérilisateur, autoclaves)
- construction et équipements navals
- installations de hausse de la pression (eau, air)
- chaudières à vapeur et cuves industrielles

Les soupapes de sûreté sont tarées et plombées par nos soins.

■ AUTORISATIONS

Número d'homologation TÜV 666, 684	D/G, F, F/K/S ¹
Examens UE de type	S/G, L, F/K/S ¹
ASME	S, G, L
CRN	S, G, L
TSG ZF001-2006	D/G (S/G), F (L), F/K/S ¹
KGS	G
TR ZU 032/2013 - TR ZU 010/2011	D/G (S/G), F (L), F/K/S ¹
En conformité avec	
Fiche AD 2000 A2	DESP 2014/68/EU
TRD 421	ASME-Code Sec. VIII Div. 1
TRB 801 n° 22 et 23 ¹	KGS AA 319
DIN EN ISO 4126-1	UK PESR 2016 No. 1105

Sociétés de classification

DNV	DNV
Lloyd's Register EMEA	LR EMEA
American Bureau of Shipping	ABS
Bureau Veritas	BV
Russian Maritime Register of Shipping	RMS



■ MATÉRIAU



■ SPECIFICATION



1/2" – 2"



- 60°C à + 225°C
selon la version



0,5 – 50 bar

■ MATERIAUX

Élément	Matériau	DIN EN	ASME
Corps d'entrée	Bronze	CC499K	CC499K
Corps de sortie	Bronze	CC499K	CC499K
Pièces internes	Laiton	CW617N	CW617N
Ressort	Acier inoxydable	1.4310	302
Soufflet (en option)	Bronze	CW452K	C51900

¹seulement pour les versions avec soufflet

s	version à bonnet non étanche au gaz	pour fluides neutres sans contrepression.
b	avec soufflet	pour fluides neutres et non neutres et/ou contrepression jusqu'à 4 bar. Le ressort, les éléments coulissants ainsi que l'environnement sont protégés des effets du fluide.
t	version à bonnet étanche au gaz	pour fluides neutres et non neutres sans contrepression. Environnement protégé des effets du fluide. Disponible uniquement sans dispositif de décharge. Cette version n'est pas disponible pour les soupapes à entrée/ sortie 15/15 et 20/20!
tb	version étanche au gaz avec soufflet	pour fluides neutres, non neutres, combustibles, toxiques, nocifs pour l'environnement et/ou une contrepression jusqu'à 4 bar. Le ressort, les éléments coulissants et l'environnement sont protégés des effets du fluide. Sans décharge. Double étanchéité au gaz.

■ FLUIDE

G	gazeux	Air, vapeurs, gaz et, selon la version et le joint de la soupape, aussi pour la vapeur d'eau
F	liquide	La température d'ébullition sous pression atmosphérique ne doit pas être dépassée
GF	gazeux et liquide	Air, vapeurs, gaz, vapeur d'eau et liquides -Reception ASME avec combinaison de fluides pas possible.-

■ DISPOSITIF DE DECHARGE

K	Standard avec molette de décharge
L	Levier de décharge
O	sans dispositif de décharge, standard dans les versions étanches au gaz

■ DIAMETRES NOMINAUX ET TAILLES DE RACCORDS DISPONIBLES

Diamètre nominal DN	15	20	25	32		
Entrée	1/2" (15)	3/4" (20)	1" (25)	1 1/4" (32)	1 1/2" (40)	2" (50)
Sortie	1/2" (15)	■				
	3/4" (20)		■			
	1" (25)	■				
	1 1/4" (32)		■			
	1 1/2" (40)			■		
2" (50)				■	■	■

*20/20: à partir de 20 bar seules les versions „b” et „tb” sont possibles

■ TYPE DE RACCORD ENTRÉE / SORTIE RACCORDS FILETÉS

f / f	Standard	Raccord taraudé BSP-P / Raccord taraudé BSP-P	DIN EN ISO 228-1 / DIN EN ISO 228-1
NPT-m/NPT-f		Raccord fileté NPT-m / Raccord taraudé NPT-f	ANSI B 1.20.1
m / f		Raccord fileté BSP-P / Raccord taraudé BSP-P	DIN EN ISO 228-1 / DIN EN ISO 228-1
BSP-Tm / f		Raccord fileté BSP-T / Raccord taraudé BSP-P	DIN EN 10226, ISO 7-1 / DIN EN ISO 228-1

■ JOINTS

NBR	Butadiène-nitrile	Joint formé en élastomère sur rainure métallique jusqu'à 25 bar	-30°C à +130°C
EPDM	Éthylène-propylène-diène	Joint formé en élastomère sur rainure métallique jusqu'à 25 bar	-40°C à +170°C
FKM	Fluorocarbone	Joint formé en élastomère sur rainure métallique jusqu'à 25 bar	-20°C à +200°C
PTFE	Polytétrafluoroéthylène	Joint plat jusqu'à 25 bar	-60°C à +225°C
PTFE+Kohle	Polytétrafluoroéthylène + carbone	Joint plat à partir de 25 bar	-60°C à +225°C
FFKM	Perfluoroélastomère	Joint formé en élastomère sur rainure métallique jusqu'à 25 bar	-10°C à +225°C
MD	Étanchéité métallique	Joint plat	-60°C à +225°C

■ DIAMETRES NOMINAUX, RACCORDS, DIMENSIONS

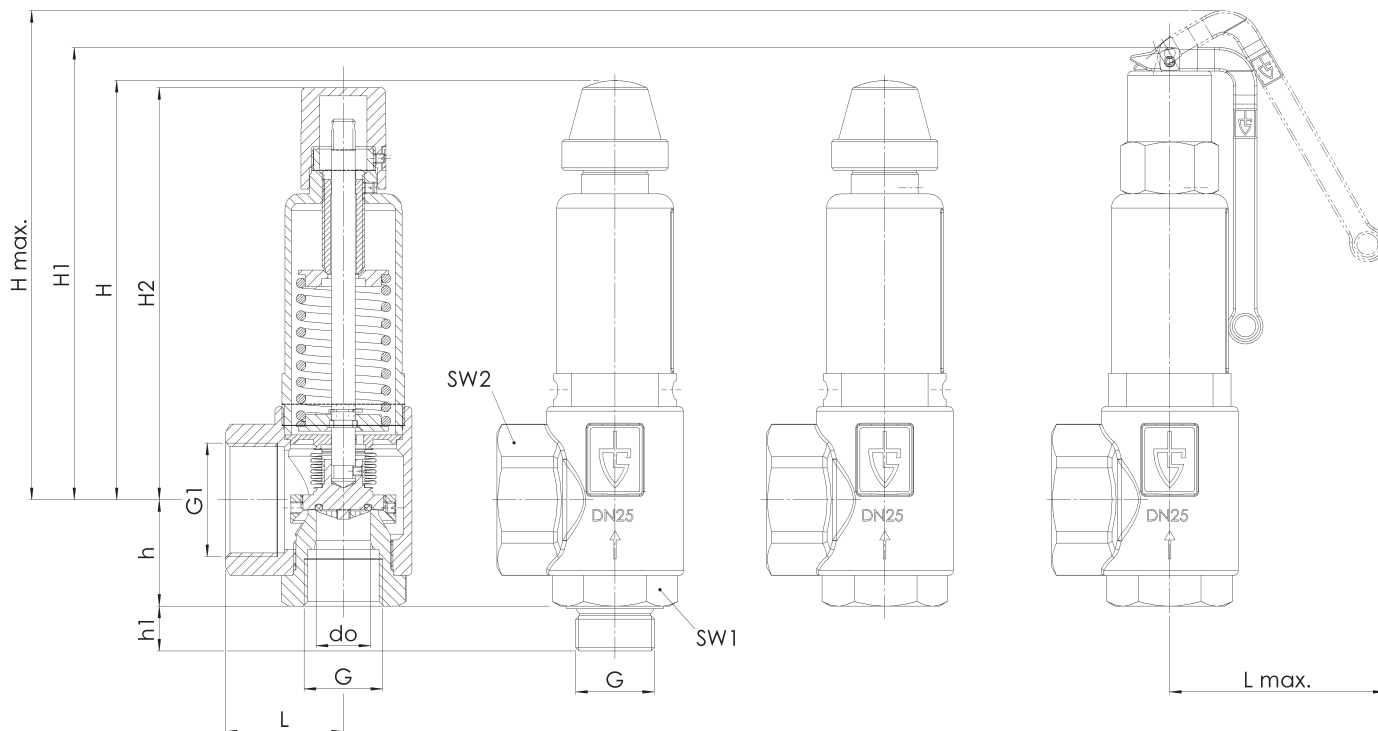
Série 851: Raccord, dimensions, plages de tarage

Diamètre nominal	DN	DN15	DN20	DN25	DN32
Raccord DIN EN ISO 228	G	1/2" (15)	3/4" (20)	1" (25)	1 1/4" (32)
Sortie DIN EN ISO 228	G1	1" (25)	1 1/4" (32)	1 1/2" (40)	2" (50)
Dimensions en mm	L	34	42	50	61
	Lmax	65	91	92	92
	H	79	137	178	241
	H1	93	154	192	264
	H2	79	138	175	241
	Hmax	105	169	207	277
	h	28	31	45	55
	h1	15	16	18	20
	SW1	30	36	46	55
	SW2	-	32	50	70
Coefficients de décharge ISO 4126-1	$\alpha_w / Kdr (F)$	0,24	0,38	0,54	0,54
	$\alpha_w / Kdr (D/G)^2$	0,33	0,52	0,6	0,56
Coefficients de décharge ASME-Code Sec. VIII Div. 1	$\alpha_w / Kdr (F)$	-/-	-/-	0,492	0,492
	$\alpha_w / Kdr (G)$	-/-	-/-	0,659	0,659
	$\alpha_w / Kdr (D)$	-/-	-/-	0,659	0,659
	do	15,8	15,8	18	23
Poids	kg	0,4	1	1,8	4,0
Plage de tarage	bar	0,5-25	0,5-25	0,5-50	0,5-50
Plage de tarage ASME	psi	-	-	15-725	15-725

¹ Coefficients de décharge à une pression de décharge > 3,5 bar. Coefficients de décharge avec soufflet est de 0,24.

² Valeur de pente nominale pour G en scfm/psia; D en pph/psia; pour F en gpm/root(psia) psid = pression différentielle avant et après la soupape

■ MESURES PRINCIPALES, DIMENSIONS



Série	Version de la soupape	Fluide	Dispositif de décharge	Diamètre nominal DN	Type de raccord		Taille du raccord		Joint	Options	Tarage	Quantité
					Entrée	Sortie	Entrée	Sortie				
851	tb	GF	0	25	m	f	25	40	FKM		16,0	5
851												
851												
851												

■ RÉALISATIONS TECHNIQUES, VARIANTES, COMPLÉMENTS (ACCESSOIRES)

S18	Zone d'entrée en modèle hygiénique, avec joint plat	<input type="checkbox"/>
S60	Raccordement du capteur de pression M5, ou G1/4 pour la surveillance de la zone du ressort (uniquement pour les vannes avec soufflet)	<input type="checkbox"/>
S62	Capteur de position inductif, monté, pour l'indication de la position du clapet, 5m de câble inclus	<input type="checkbox"/>

■ PROPRIÉTÉS

GOX	Réalisation sans huile ni graisse, fabrication pour des applications avec oxygène	<input type="checkbox"/>	P03	Nickelage galvanique	<input type="checkbox"/>
P01	Fabrication sans huile ni graisse	<input type="checkbox"/>	P04	Finition chromée	<input type="checkbox"/>
P02	Nickelage chimique	<input type="checkbox"/>			<input type="checkbox"/>

■ VÉRIFICATIONS, ATTESTATIONS, CERTIFICATS

C01	Certificat d'usine selon DIN EN 10204 2.2 (WKZ 2.2)	<input type="checkbox"/>	C06	Evaluation ATEX conformément à la directive 2014/34/EU	<input type="checkbox"/>
C02	Certificat de contrôle de réception en usine selon DIN EN 10204 3.1 (WKZ 3.1)	<input type="checkbox"/>	C07	Evaluation SIL conformément IEC 61508-2	<input type="checkbox"/>
C03	Certificat de contrôle du matériau conforme DIN EN 10204 3.1 pour les matériaux (MPZ 3.1), (pièces sous pression)	<input type="checkbox"/>	C09	Vérification de l'étanchéité du siège avec de l'hélium, méthode de recherche de fuites sous vide y compris certificat de contrôle de réception 3.1 conformément à la norme DIN EN 10204	<input type="checkbox"/>
C04	Réception individuelle TÜV / DEKRA selon DIN EN 10204 3.2 (TÜV / DEKRA -APZ)	<input type="checkbox"/>	C10	Attestation de fabrication sans huile ni graisse	<input type="checkbox"/>
C05	Etanchéités - Certificat du fabricant (FDA, USP, 3-A,...), Veuillez préciser le type :	<input type="checkbox"/>	C11	Attestation de réalisation sans huile ni graisse et fabrication pour applications avec oxygène	<input type="checkbox"/>

■ HOMOLOGATIONS

AA1	Vérification modèle type CE conformément à la directive 2014/68/EU	<input type="checkbox"/>	AK1	Homologation type Det Norske Veritas (DNV)	<input type="checkbox"/>
AA2	Vérification composant TÜV conformément à la fiche technique VdTÜV SV 100	<input type="checkbox"/>	AK2	Homologation type Lloyd's Register (LR)	<input type="checkbox"/>
AA3	Homologation conformément au code ASME Boiler and Pressure Vessel Code, Section VIII, Div 1 (ASME) ¹	<input type="checkbox"/>	AK3	Homologation type American Bureau of Shipping (ABS)	<input type="checkbox"/>
AA4	Certification de l'Union douanière eurasiatique (EAC)	<input type="checkbox"/>	AK4	Homologation type Bureau Veritas (BV)	<input type="checkbox"/>
AA5	Manufacture License of Special Equipment People's Republic of China (ML)	<input type="checkbox"/>	AK5	Homologation type Russian Maritime Register of Shipping (RMRS)	<input type="checkbox"/>
AA6	Certification suivant Korean Gas Safety Corporation (KGS) ^{2,3}	<input type="checkbox"/>	AK6	Homologation type Registro Italiano Navale (RINA)	<input type="checkbox"/>
AA7	Enregistrement suivant Canadian Registration Number (CRN) ⁴	<input type="checkbox"/>	AL	Réception avec Inspecteur – Préciser l'organisme :	<input type="checkbox"/>
AA11	Vérification modèle type UK conformément à la directive UK PESR 2016 No. 1105	<input type="checkbox"/>			<input type="checkbox"/>

¹ASME sans association de Gaz avec Fluides | ²KGS uniquement pour Gaz | ³KGS à partir de 10 bar et uniquement associé avec ASME | ⁴CRN uniquement associé avec ASME

■ POUR COMMANDER

Copier et envoyer à : order@goetze-armaturen.de.

Série 851: Débit à un dépassement du tarage de 10%												
Diamètre nominal DN	Tarage bar	15				20						
		Soufflet				do = 15,8			do = 18			
		I	II	III sans	III avec	I	II	III	I	II	III	
Air I Nm³/h	0,5	56	42	2,3	1,9	64	48	2,9	127	96	5,4	
	1	87	69	3,1	2,5	120	96	4,0	189	151	7,3	
	1,5	113	90	3,8	3,1	166	132	4,9	252	200	9,0	
	2	141	111	4,4	3,6	205	161	5,6	316	249	10,4	
	2,5	165	129	5,0	4,0	250	196	6,3	383	300	11,6	
	3	189	148	5,4	4,4	298	233	6,9	447	349	12,7	
	Vapeur II kg/h	3,5	214	166	5,9	4,7	336	262	7,4	504	392	13,7
	4	238	184	6,3	5,0	375	291	8,0	561	435	14,7	
	Eau III m³/h	4,5	262	203	6,7	5,3	413	319	8,4	618	478	15,6
	5	286	221	7,0	5,6	451	348	8,9	675	521	16,4	
5,5	310	239	7,4	5,9	489	377	9,3	732	564	17,2		
6	335	257	7,7	6,2	527	406	9,7	790	608	18,0		
6,5	359	275	8,0	6,4	565	434	10,1	847	650	18,7		
7	383	293	8,3	6,6	604	462	10,5	904	692	19,4		
7,5	407	311	8,6	6,9	642	491	10,9	961	735	20,1		
8	431	329	8,9	7,1	680	519	11,3	1018	777	20,8		
8,5	456	347	9,2	7,3	718	547	11,6	1075	820	21,4		
9	480	365	9,4	7,5	756	576	11,9	1132	862	22,0		
9,5	504	383	9,7	7,7	794	604	12,3	1190	905	22,6		
10	528	401	9,9	7,9	833	632	12,6	1247	947	23,2		
11	577	437	10,4	8,3	909	688	13,2	1361	1031	24,3		
12	625	472	10,9	8,7	985	744	13,8	1475	1115	25,4		
13	674	508	11,3	9,1	1061	801	14,3	1590	1199	26,5		
14	722	544	11,8	9,4	1138	857	14,9	1704	1284	27,5		
15	770	580	12,2	9,7	1214	914	15,4	1818	1368	28,4		
16	819	616	12,6	10,1	1290	970	15,9	1932	1453	29,4		
17	867	650	13,0	10,4	1367	1025	16,4	2047	1535	30,3		
18	916	686	13,3	10,7	1443	1081	16,9	2161	1619	31,1		
19	964	721	13,7	11,0	1519	1137	17,3	2275	1703	32,0		
20	1013	757	14,0	11,2	1596	1193	17,8	2390	1787	32,8		
21	1061	793	14,4	11,5	1672	1250	18,2	2504	1872	33,6		
22	1109	829	14,7	11,8	1748	1306	18,7	2618	1956	34,4		
23	1158	865	15,1	12,1	1825	1363	19,1	2732	2040	35,2		
24	1206	900	15,4	12,3	1901	1419	19,5	2847	2125	35,9		
25	1255	936	15,7	12,6	1977	1475	19,9	2961	2209	36,7		
26	1303	-	16,0	12,8	2054	-	20,3	3075	-	37,4		
27	1352	-	16,3	13,1	2130	-	20,7	3190	-	38,1		
28	1400	-	16,6	13,3	2206	-	21,1	3304	-	38,8		
29	1449	-	16,9	13,5	2283	-	21,4	3418	-	39,5		
30	1497	-	17,2	13,8	2359	-	21,8	3532	-	40,2		
32	1594	-	17,8	14,2	2511	-	22,5	3761	-	41,5		
34	1691	-	18,3	14,7	2664	-	23,2	3990	-	42,8		
36	1788	-	18,8	15,1	2817	-	23,9	4218	-	44,0		
38	1884	-	19,4	15,5	2969	-	24,5	4447	-	45,2		
40	1981	-	19,9	15,9	3122	-	25,2	4675	-	46,4		
42	2078	-	20,4	16,3	3275	-	25,8	4904	-	47,6		
44	2175	-	20,8	16,7	3427	-	26,4	5132	-	48,7		
46	2272	-	21,3	17,0	3580	-	27,0	5361	-	49,8		
48	2369	-	21,8	17,4	3732	-	27,6	5589	-	50,8		
50	2466	-	22,2	17,8	3885	-	28,1	5818	-	51,9		

*) possible uniquement avec étanchéité métallique

**) version avec soufflet disponible uniquement à partir de 1 bar

SUIITE - Série 851: Débit à un dépassement du tarage de 10%									
Diamètre nominal DN		25			32				
		I	II	III	I	II	III		
Tarage bar									
Air I Nm³/h	0,5	199	150	8,8	353	266	15,4		
	1	291	232	12,0	515	411	20,8		
	1,5	390	309	14,7	683	542	25,5		
Vapeur II kg/h	2	489	385	16,9	832	656	29,4		
	2,5	583	457	18,9	1012	793	32,9		
	3	681	532	20,8	1182	924	36,0		
Eau III m³/h	3,5	768	597	22,4	1333	1036	38,9		
	4	855	663	24,0	1484	1151	41,6		
	4,5	942	729	25,4	1635	1265	44,1		
	5	1029	794	26,8	1786	1378	46,5		
	5,5	1116	860	28,1	1937	1492	48,8		
	6	1203	926	29,3	2088	1607	50,9		
	6,5	1290	990	30,5	2239	1719	53,0		
	7	1377	1054	31,7	2390	1830	55,0		
	7,5	1464	1119	32,8	2542	1943	56,9		
	8	1552	1184	33,9	2693	2056	58,8		
	8,5	1639	1249	34,9	2844	2168	60,6		
	9	1726	1314	35,9	2995	2281	62,4		
	9,5	1813	1379	36,9	3146	2392	64,1		
	10	1900	1443	37,9	3297	2504	65,8		
	11	2074	1571	39,7	3599	2727	69,0		
	12	2248	1699	41,5	3902	2948	72,0		
	13	2422	1827	43,2	4204	3172	75,0		
	14	2596	1957	44,8	4506	3396	77,8		
	15	2771	2085	46,4	4808	3618	80,5		
	16	2945	2214	47,9	5111	3842	83,2		
	17	3119	2339	49,4	5413	4059	85,7		
	18	3293	2467	50,8	5715	4281	88,2		
	19	3467	2594	52,2	6017	4503	90,6		
	20	3641	2723	53,6	6320	4726	93,0		
	21	3816	2852	54,9	6622	4950	95,3		
22	3990	2981	56,2	6924	5173	97,5			
23	4164	3109	57,5	7226	5396	99,7			
24	4338	3238	58,7	7529	5619	101,9			
25	4512	3366	59,9	7831	5842	104,0			
26	4686	-	61,1	8133	-	106,0			
27	4860	-	62,3	8435	-	108,0			
28	5035	-	63,4	8738	-	110,0			
29	5209	-	64,5	9040	-	112,0			
30	5383	-	65,6	9342	-	113,9			
32	5731	-	67,8	9947	-	117,6			
34	6080	-	69,9	10551	-	121,2			
36	6428	-	71,9	11156	-	124,8			
38	6776	-	73,9	11760	-	128,2			
40	7124	-	75,8	12365	-	131,5			
42	7473	-	77,6	12969	-	134,8			
44	7821	-	79,5	13574	-	137,9			
46	8169	-	81,3	14178	-	141,0			
48	8518	-	83,0	14783	-	144,1			
50	8866	-	84,7	15387	-	147,0			

*) possible uniquement avec étanchéité métallique

**) version avec soufflet disponible uniquement à partir de 1 bar

■ TABLEAU DES DEBITS SELON ASME-CODE SEC. VIII DIV. 1

Série 851: Débit à un dépassement du tarage de 10%													
Diamètre nominal DN		15			20			25			32		
		d0 = 0,622 inch (15,8 mm)			d0 = 0,709 inch (18 mm)			d0 = 0,906 inch (23 mm)			d0 = 1,193 inch (30,3 mm)		
Tarage psi(g)		I	II	III	I	II	III	I	II	III	I	II	III
Air I	15	80,8	226,9	12,9	155,9	437,7	31,2	254,5	714,7	51,0	441,8	1240,4	88,5
	30	117,9	331,0	17,5	227,4	638,5	42,3	371,3	1042,5	69,1	644,4	1809,3	119,9
	SCFM	40	145,1	407,4	20,2	279,9	785,8	48,8	456,9	1282,9	79,8	793,0	2226,6
Vapeur II	50	172,3	483,7	22,6	332,3	933,0	54,6	542,6	1523,4	89,2	941,6	2643,8	154,8
	60	199,5	560,1	24,7	384,7	1080,3	59,8	628,2	1763,8	97,7	1090,2	3061,1	169,5
	PPH	70	226,7	636,4	26,7	437,2	1227,5	64,6	713,8	2004,2	105,5	1238,8	3478,3
Eau III	87	253,9	712,7	28,6	489,6	1374,8	69,1	799,4	2244,6	112,8	1387,4	3895,6	195,8
	90	281,1	789,1	30,3	542,1	1522,0	73,3	885,1	2485,0	119,6	1536,1	4312,8	207,6
	GPM	100	308,3	865,4	31,9	594,5	1669,3	77,2	970,7	2725,4	126,1	1684,7	4730,1
	110	335,5	941,8	33,5	647,0	1816,5	81,0	1056,3	2965,9	132,3	1833,3	5147,3	229,5
	120	362,6	1018,1	35,0	699,4	1963,8	84,6	1141,9	3206,3	138,1	1981,9	5564,6	239,7
	130	389,8	1094,4	36,4	751,9	2111,0	88,1	1227,6	3446,7	143,8	2130,5	5981,8	249,5
	140	417,0	1170,8	37,8	804,3	2258,3	91,4	1313,2	3687,1	149,2	2279,1	6399,0	259,0
	150	444,2	1247,1	39,1	856,7	2405,5	94,6	1398,8	3927,5	154,4	2427,7	6816,3	268,0
	160	471,4	1323,5	40,4	909,2	2552,8	97,7	1484,5	4167,9	159,5	2576,3	7233,5	276,8
	170	498,6	1399,8	41,7	961,6	2700,0	100,7	1570,1	4408,4	164,4	2724,9	7650,8	285,4
	180	525,8	1476,1	42,9	1014,1	2847,3	103,6	1655,7	4648,8	169,2	2873,5	8068,0	293,6
	190	553,0	1552,5	44,0	1066,5	2994,5	106,5	1741,3	4889,2	173,8	3022,1	8485,3	301,7
	200	580,2	1628,8	45,2	1119,0	3141,8	109,2	1827,0	5129,6	178,3	3170,7	8902,5	309,5
	210	607,4	1705,2	46,3	1171,4	3289,0	111,9	1912,6	5370,0	182,7	3319,3	9319,8	317,2
	220	634,6	1781,5	47,4	1223,9	3436,3	114,6	1998,2	5610,4	187,0	3467,9	9737,0	324,6
	230	661,8	1857,8	48,4	1276,3	3583,5	117,1	2083,8	5850,9	191,2	3616,5	10154,3	331,9
	240	688,9	1934,2	49,5	1328,7	3730,8	119,7	2169,5	6091,3	195,4	3765,1	10571,5	339,1
	250	716,1	2010,5	50,5	1381,2	3878,0	122,1	2255,1	6331,7	199,4	3913,8	10988,8	346,0
	260	743,3	2086,9	51,5	1433,6	4025,3	124,5	2340,7	6572,1	203,3	4062,4	11406,0	352,9
	270	770,5	2163,2	52,5	1486,1	4172,5	126,9	2426,3	6812,5	207,2	4211,0	11823,3	359,6
	280	797,7	2239,5	53,5	1538,5	4319,8	129,2	2512,0	7052,9	211,0	4359,6	12240,5	366,2
	290	824,9	2315,9	54,4	1591,0	4467,0	131,5	2597,6	7293,3	214,8	4508,2	12657,8	372,7
	300	852,1	2392,2	55,3	1643,4	4614,3	133,8	2683,2	7533,8	218,4	4656,8	13075,0	379,1
	320	906,5	2544,9	57,1	1748,3	4908,8	138,2	2854,5	8014,6	225,6	4954,0	13909,5	391,5
	340	960,9	2697,6	58,9	1853,2	5203,2	142,4	3025,7	8495,4	232,5	5251,2	14744,0	403,6
	360	1015,3		60,6	1958,1		146,5	3197,0		239,3	5548,4		415,3
	380	1069,6		62,3	2063,0		150,6	3368,2		245,8	5845,6		426,6
	400	1124,0		63,9	2167,9		154,5	3539,5		252,2	6142,8		437,7
	420	1178,4		65,5	2272,7		158,3	3710,7		258,4	6440,1		448,5
	440	1232,8		67,0	2377,6		162,0	3882,0		264,5	6737,3		459,1
	460	1287,2		68,5	2482,5		165,7	4053,2		270,5	7034,5		469,4
	480	1341,6		70,0	2587,4		169,2	4224,5		276,3	7331,7		479,5
	500	1395,9		71,4	2692,3		172,7	4395,8		282,0	7628,9		489,4
	550	1531,9		74,9	2954,5		181,1	4823,9		295,7	8371,9		513,3
	600	1667,9		78,3	3216,7		189,2	5252,0		308,9	9115,0		536,1
	650	1803,8		81,4	3479,0		196,9	5680,1		321,5	9858,0		558,0
	700	1939,8		84,5	3741,2		204,3	6108,3		333,6	10601,0		579,0
	750	2075,7		87,5	4003,4		211,5	6536,4		345,4	11344,1		599,4
	800	2211,7		90,4	4265,6		218,5	6964,5		356,7	12087,1		619,0
	850	2347,7		93,1	4527,8		225,2	7392,7		367,7	12830,1		638,1
	900	2483,6		95,8	4790,1		231,7	7820,8		378,3	13573,2		656,6
	950	2619,6		98,5	5052,3		238,1	8248,9		388,7	14316,2		674,6
	1015	2796,3		101,8	5393,2		246,1	8805,5		401,8	15282,1		697,3