

→ Série 9160



■ MATÉRIAU



■ SPECIFICATION



3/8" - 3/4"



+5°C bis 60°C



Pression amont:
jusqu'à 16 bar
Pression aval:
1 - 6 bar

■ ADAPTÉ À

Eau potable froide	jusqu'à 40°C	
Eau potable chaude	jusqu'à 60°C	

■ EXEMPLES D'UTILISATION / DOMAINES D'APPLICATION

Protection des appareils, machines et installations d'alimentation en eau dans les maisons individuelles et les immeubles contre une pression d'alimentation trop élevée. Utilisation de réducteurs de pression, lorsqu'une pression d'alimentation constante est nécessaire dans l'installation.

- Protection contre la surpression
- Augmentation du confort et réduction de la consommation d'eau
- Machines à café
- Fontaines d'eau, distributeurs de boissons non alcoolisées
- Installations d'alimentation en eau potable appartement & maison individuelle

■ CARACTÉRISTIQUES

- Construction compacte, idéale pour les espaces réduits dans les machines
- Échelle de réglage pour le réglage sans manomètre / pression de service
- Raccord fileté intérieur et extérieur (DN15+DN20)
- Tamis filtrant avec maille de 350µm

■ AUTORISATIONS

DVGW Hygiène	
Attestation d'examen	
Attestation WRAS demande	
Attestation ACS	
En conformité avec	
DIN EN 1567	DVGW W270
DIN 4109	Directive sur les élastomères
UBA BWGL pour les matériaux métalliques	Directive sur le KTW

■ MATERIAUX

Élément	Matériau	DIN EN
Corps	laiton résistant à la dézincification	CC770S
Système de clapet	Plastique Acier inoxydable Elastomère	POM / 1.4301 / EPDM
Élément filtrant	Acier inoxydable	1.4301
Capot de ressort	Plastique	PA Fibre de verre renforcée
Joint toriques	Elastomère	EPDM
Bouchon	Plastique	PA Fibre de verre renforcée

m	avec membrane	membrane formée en élastomère résistante à la chaleur à texture tissée.
----------	---------------	---

■ FLUIDE

f	liquide	pour l'eau potable. Ne convient pas pour la vapeur d'eau. Autres fluides sur demande.
----------	---------	---

■ DISPOSITIF DE DECHARGE

0	sans dispositif de décharge
----------	-----------------------------

■ PLAGES DE PRESSIONS AVALES

SP	Version standard	Pression amont : jusqu'à 16 bar (PN16)	Pression avale : de 1 à 6 bar
-----------	------------------	--	-------------------------------

■ DIAMETRES NOMINAUX ET TAILLES DE RACCORDS DISPONIBLES

Diamètre nominal DN	8	15	20
Entrée	3/8" (10)	1/2" (15)	3/4" (20)
Sortie	3/8" (10)	1/2" (15)	3/4" (20)

■ TYPE DE RACCORD ENTRÉE / SORTIE RACCORDS À BRIDES

mf / mf	Standard DN 15 + DN 20	Version avec filetage intérieur et extérieur	DIN EN ISO 228-1 / DIN EN ISO 228-1
f / f	Standard DN 8	Raccord taraudé BSP-P / Raccord taraudé BSP-P	DIN EN ISO 228-1 / DIN EN ISO 228-1
m/m	Standard DN 8	Raccord fileté mâle BSP-P / Raccord fileté mâle BSP-P	DIN EN ISO 228-1 / DIN EN ISO 228-1
BSP-Tm / BSP-Tm	Sur demande	Raccord fileté mâle BSP-T / Raccord fileté mâle BSP-T	DIN EN 10226 / DIN EN 10226

■ JOINTS

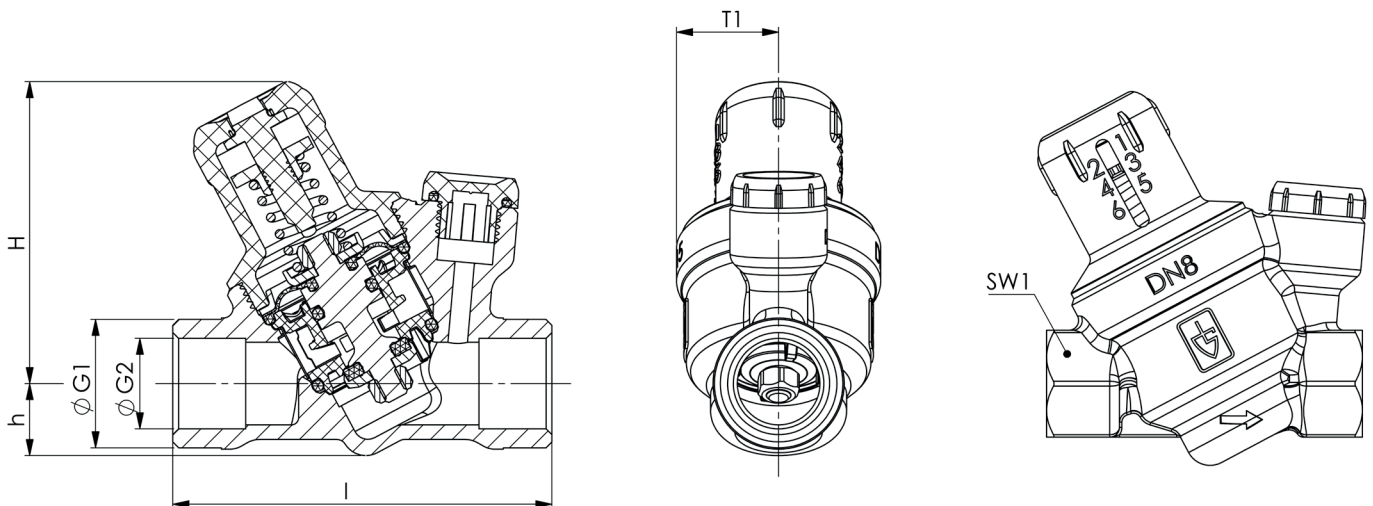
EPDM	Éthylène-propylène-diene	Membrane formée en élastomère et joints homologation selon directive sanitaire
-------------	--------------------------	--

■ DIAMETRES NOMINAUX, RACCORDS, DIMENSIONS

Série 9160: Raccord, dimensions, plages de tarage					
Raccord	DN	8 f/f	8 m/m	15	20
Raccordement corps DIN EN ISO 228-1	G1	-	G 3/8"	G 3/4"	G 1"
Raccordement corps	G2	G 3/8"	-	G 1/2"	G 3/4"
Pression amont	bar	max. 16	max. 16	max. 16	max. 16
Température de fonctionnement	°C	60	60	60	60
Plages de pressions avals SP	bar	1 - 6	1 - 6	1 - 6	1 - 6
Dimensions en mm	I	65	80	78	86
	L*	-	-	138	156
	H	60	60	62	62
	h	17	17	15	17
	T1	21	21	21	21
	SW1	22	-	-	-
Raccord de manomètre DIN ISO228-1	G3	1/4" radial	1/4" radial	1/4" radial	1/4" radial
Poids	Kg	0,29	0,29	0,31	0,35
Coefficient de passage Kvs	m ³ /h	1,9	1,9	2,3	2,5

*Les douilles filetées ne sont pas comprises dans la livraison. Disponible comme accessoire.

■ MESURES PRINCIPALES, DIMENSIONS



Série 9160 ■ CHOIX INDIVIDUEL / COMPOSITION DE LA SOUPEPE

Série	Version de la soupape	Fluide	Dispositif de décharge	Plage de pression avale	Diamètre nominal DN	Type de raccord		Taille du raccord		Joint	Propriétés	Tarage en option	Quantité
						Entrée	Sortie	Entrée	Sortie				
9160	m	F	0	SP	8	f	f	10	10	EPDM			
9160	m	F	0	SP	15	mf	mf	15	15	EPDM			
9160	m	F	0	SP	20	mf	mf	20	20	EPDM			
9160													

■ RÉALISATIONS TECHNIQUES, VARIANTES, COMPLÉMENTS (ACCESSOIRES)

S17	Livraison avec manomètre 0-10 bar avec PTFE Ring	<input type="checkbox"/>
A31	Livré avec connecteur John Guest 8mm	<input type="checkbox"/>
A31-1	livré avec connecteur John Guest 8mm et manomètre 0-10 bar avec bague PTFE	<input type="checkbox"/>
A32	avec clapet anti-retour intégré de type EA	<input type="checkbox"/>
A32-1	avec clapet anti-retour intégré de type EA et connecteur John Guest 8mm	<input type="checkbox"/>
A32-2	avec clapet anti-retour intégré de type EA, connecteur John Guest 8mm et manomètre 0-10 bar avec bague PTFE	<input type="checkbox"/>
A32-3	avec clapet anti-retour intégré de type EA et manomètre 0-10 bar avec bague PTFE	<input type="checkbox"/>

■ VÉRIFICATIONS

C01	Certificat d'usine selon DIN EN 10204 2.2 (WKZ 2.2)	<input type="checkbox"/>
C02	Certificat de contrôle de réception en usine selon DIN EN 10204 3.1 (WKZ 3.1)	<input type="checkbox"/>
C03	Certificat de contrôle du matériau conforme DIN EN 10204 3.1 pour les matériaux (MPZ 3.1), (pièces sous pression)	<input type="checkbox"/>

■ HOMOLOGATIONS

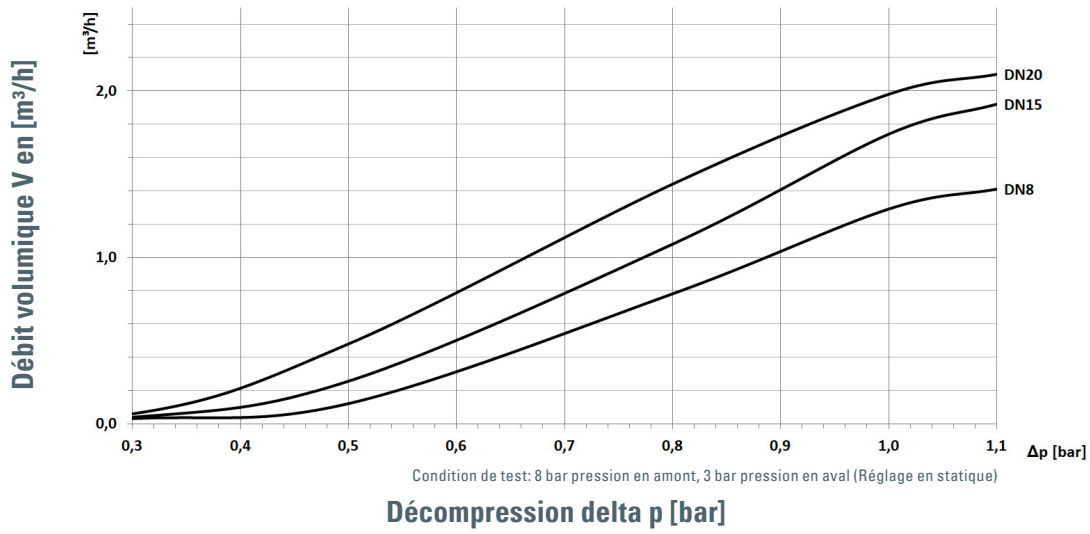
AA1	Vérification modèle type CE conformément à la directive 2014/68/EU	<input checked="" type="checkbox"/>	AB2	Water regulations and advisory scheme WRAS-Homologation type	<input type="checkbox"/>
AA4	Certification de l'Union douanière eurasiatique (EAC)	<input type="checkbox"/>	AB3	Attestation de Conformité Sanitaire, ACS-Homologation type	<input type="checkbox"/>
AB1	Deutscher Verein des Gas- und Wasserfaches, DVGW - Homologation type	<input type="checkbox"/>			<input type="checkbox"/>

■ POUR COMMANDER

Copier et envoyer à : order@goetze.de.

Dimensionnement en fonction de la baisse de la pression averse

Diagramme des débits d'eau



Dimensionnement en fonction de la vitesse de passage du débit

Pour Liquides:

A l'aide du diagramme, vous pouvez déterminer le diamètre nominal (DN) nécessaire pour un débit volumique V (m³/h) requis.

D'après la directive DVGW (Association technique et scientifique allemande pour le gaz et l'eau) (DIN 1988), dans les installations de distribution d'eau sanitaire, la vitesse de passage du débit ne doit pas dépasser 2m/s.

